



GOVERNO MUNICIPAL DE
SÃO FRANCISCO DO OESTE
FISCAL DE OBRAS – ENGENHARIA CIVIL

PROJETO BÁSICO

- 1. PLANILHA ORÇAMENTÁRIA SINTÉTICA**
- 2. CRONOGRAMA FÍSICO-FINANCEIRO**
- 3. COMPOSIÇÕES ANALÍTICAS COM PREÇO UNITÁRIO**
- 4. QUADRO DE COMPOSIÇÃO DO BDI**
- 5. MEMÓRIA DE CÁLCULO**
- 6. MEMÓRIAL DESCRITIVO**
- 7. PROJETOS**
- 8. ART**

OBRA: Reforma e Revitalização de Praça no Município de São Francisco do Oeste/RN – 2º Etapa.

PREFEITURA MUNICIPAL DE SÃO FRANCISCO DO OESTE-RN
OBRA: Reforma e Revitalização de Praça no Município de São Francisco do Oeste/RN – 2ª Etapa.

Bancos
SINAPI - 01/2023 - Rio Grande do Norte
ORSE - 11/2022 - Sergipe
SEINFRA - 027 - Ceará
CAERN - 11/2022 - Rio Grande do Norte

B.D.I.
25,6%

Encargos
Desonerado:
Horista: 85,36%
Mensalista:
47,09%

Orçamento Sintético

Item	Código	Banco	Descrição	Und	Quant.	Valor Unit	Valor Unit com BDI	Total
1			PRAÇA DA MATRIZ					13.614,68
1.1			ADMINISTRAÇÃO LOCAL					5.357,40
1.1.1	100306	SINAPI	ENGENHEIRO CIVIL PLENO COM ENCARGOS COMPLEMENTARES	H	20	109,93	138,07	2.761,40
1.1.2	90776	SINAPI	ENCARREGADO GERAL COM ENCARGOS COMPLEMENTARES	H	110	18,79	23,60	2.596,00
1.2			SERVIÇOS PRELIMINARES					1.141,38
1.2.1	C1937	SEINFRA	PLACAS PADRÃO DE OBRA	m²	6	151,46	190,23	1.141,38
1.3			DIVERSOS					7.115,90
1.3.1	C3451	SEINFRA	LIXEIRA EM FIBRA DE VIDRO CAP.=40L e DIAM.=35cm	UN	10	291,19	365,73	3.657,30
1.3.2	98510	SINAPI	PLANTIO DE ÁRVORE ORNAMENTAL COM ALTURA DE MUDA MENOR OU IGUAL A 2,00 M. AF_05/2018	UN	30	80,01	100,49	3.014,70
1.3.3	98516	SINAPI	PLANTIO DE PALMEIRA COM ALTURA DE MUDA MENOR OU IGUAL A 2,00 M. AF_05/2018	UN	1	353,42	443,90	443,90
2			QUIOSQUE					93.723,00
2.1			ESTRUTURA					23.650,80
2.1.1	92762	SINAPI	ARMAÇÃO DE PILAR OU VIGA DE ESTRUTURA CONVENCIONAL DE CONCRETO ARMADO UTILIZANDO AÇO CA-50 DE 10,0 MM - MONTAGEM. AF_06/2022	KG	266,7	14,20	17,84	4.757,93
2.1.2	92763	SINAPI	ARMAÇÃO DE PILAR OU VIGA DE ESTRUTURA CONVENCIONAL DE CONCRETO ARMADO UTILIZANDO AÇO CA-50 DE 12,5 MM - MONTAGEM. AF_06/2022	KG	33,1	12,10	15,20	503,12
2.1.3	92800	SINAPI	CORTE E DOBRA DE AÇO CA-60, DIÂMETRO DE 5,0 MM. AF_06/2022	KG	80	12,58	15,80	1.264,00
2.1.4	103682	SINAPI	CONCRETAGEM DE VIGAS E LAJES, FCK=25 MPA, PARA QUALQUER TIPO DE LAJE COM BALDES EM EDIFICAÇÃO TÉRREA - LANÇAMENTO, ADENSAMENTO E ACABAMENTO. AF_02/2022	m³	3,49	861,13	1.081,58	3.774,71
2.1.5	101964	SINAPI	LAJE PRÉ-MOLDADA UNIDIRECIONAL, BIAPOIADA, PARA FORRO, ENCHIMENTO EM CERÂMICA, VIGOTA CONVENCIONAL, ALTURA TOTAL DA LAJE (ENCHIMENTO+CAPA) = (8+3). AF_11/2020	m²	23,37	175,57	220,52	5.153,55
2.1.6	101963	SINAPI	LAJE PRÉ-MOLDADA UNIDIRECIONAL, BIAPOIADA, PARA PISO, ENCHIMENTO EM CERÂMICA, VIGOTA CONVENCIONAL, ALTURA TOTAL DA LAJE (ENCHIMENTO+CAPA) = (8+4). AF_11/2020	m²	10,1	187,98	236,10	2.384,61
2.1.7	92269	SINAPI	FABRICAÇÃO DE FÔRMA PARA PILARES E ESTRUTURAS SIMILARES, EM MADEIRA SERRADA, E=25 MM. AF_12/2015	m²	22,5	205,69	258,35	5.812,88
2.2			ALVENARIA					8.343,30
2.2.1	89043	SINAPI	(COMPOSIÇÃO REPRESENTATIVA) DO SERVIÇO DE ALVENARIA DE VEDAÇÃO DE BLOCOS VAZADOS DE CERÂMICA DE 9X19X19CM (ESPESSURA 9CM), PARA EDIFICAÇÃO HABITACIONAL MULTIFAMILIAR (PRÉDIO). AF_11/2014	m²	92,1	70,30	88,30	8.132,43
2.2.2	C0804	SEINFRA	COBOGÓ ANTI-CHUVA (50x40)cm C/ARG. CIMENTO E AREIA TRAÇO 1:3	m²	2,02	83,11	104,39	210,87
2.3			INSTALAÇÕES ELÉTRICAS					2.802,84
2.3.1	84402	SINAPI	QUADRO DE DISTRIBUIÇÃO DE ENERGIA P/ 6 DISJUNTORES TERMOMAGNETICOS MONOPOLARES SEM BARRAMENTO, DE EMBUTIR, EM PVC - FORNECIMENTO E INSTALACAO	UN	1	99,90	125,47	125,47
2.3.2	93142	SINAPI	PONTO DE TOMADA RESIDENCIAL INCLUINDO TOMADA (2 MÓDULOS) 10A/250V, CAIXA ELÉTRICA, ELETRODUTO, CABO, RASGO, QUEBRA E CHUMBAMENTO. AF_01/2016	UN	3	180,84	227,14	681,42
2.3.3	93141	SINAPI	PONTO DE TOMADA RESIDENCIAL INCLUINDO TOMADA 10A/250V, CAIXA ELÉTRICA, ELETRODUTO, CABO, RASGO, QUEBRA E CHUMBAMENTO. AF_01/2016	UN	4	162,45	204,04	816,16
2.3.4	93128	SINAPI	PONTO DE ILUMINAÇÃO RESIDENCIAL INCLUINDO INTERRUPTOR SIMPLES, CAIXA ELÉTRICA, ELETRODUTO, CABO, RASGO, QUEBRA E CHUMBAMENTO (EXCLUINDO LUMINÁRIA E LÂMPADA). AF_01/2016	UN	5	129,58	162,75	813,75
2.3.5	97592	SINAPI	LUMINÁRIA TIPO PLAFON, DE SOBREPOR, COM 1 LÂMPADA LED DE 12/13 W, SEM REATOR - FORNECIMENTO E INSTALAÇÃO. AF_02/2020	UN	5	36,10	45,34	226,70
2.3.6	96985	SINAPI	HASTE DE ATERRAMENTO 5/8 PARA SPDA - FORNECIMENTO E INSTALAÇÃO. AF_12/2017	UN	1	76,10	95,58	95,58
2.3.7	93655	SINAPI	DISJUNTOR MONOPOLAR TIPO DIN, CORRENTE NOMINAL DE 20A - FORNECIMENTO E INSTALAÇÃO. AF_04/2016	UN	1	12,51	15,71	15,71
2.3.8	93653	SINAPI	DISJUNTOR MONOPOLAR TIPO DIN, CORRENTE NOMINAL DE 10A - FORNECIMENTO E INSTALAÇÃO. AF_04/2016	UN	1	10,90	13,69	13,69
2.3.9	93654	SINAPI	DISJUNTOR MONOPOLAR TIPO DIN, CORRENTE NOMINAL DE 16A - FORNECIMENTO E INSTALAÇÃO. AF_04/2016	UN	1	11,43	14,36	14,36
2.4			INSTALAÇÕES HIDROSSANITÁRIAS					7.102,46

2.4.1	89957	SINAPI	PONTO DE CONSUMO TERMINAL DE ÁGUA FRIA (SUBRAMAL) COM TUBULAÇÃO DE PVC, DN 25 MM, INSTALADO EM RAMAL DE ÁGUA, INCLUSOS RASGO E CHUMBAMENTO EM ALVENARIA. AF_12/2014	UN	4	116,48	146,30	585,20
2.4.2	C1950	SEINFRA	PONTO SANITÁRIO, MATERIAL E EXECUÇÃO	PT	6	193,18	242,63	1.455,78
2.4.3	86932	SINAPI	VASO SANITÁRIO SIFONADO COM CAIXA ACOPLADA LOUÇA BRANCA - PADRÃO MÉDIO, INCLUSO ENGATE FLEXÍVEL EM METAL CROMADO, 1/2 X 40CM - FORNECIMENTO E INSTALAÇÃO. AF_01/2020	UN	1	506,66	636,36	636,36
2.4.4	93396	SINAPI	BANCADA GRANITO CINZA, 50 X 60 CM, INCL. CUBA DE EMBUTIR OVAL LOUÇA BRANCA 35 X 50 CM, VÁLVULA METAL CROMADO, SIFÃO FLEXÍVEL PVC, ENGATE 30 CM FLEXÍVEL PLÁSTICO E TORNEIRA CROMADA DE MESA, PADRÃO POPULAR - FORNEC. E INSTALAÇÃO. AF_01/2020	UN	1	601,89	755,97	755,97
2.4.5	93441	SINAPI	BANCADA GRANITO CINZA 150 X 60 CM, COM CUBA DE EMBUTIR DE AÇO, VÁLVULA AMERICANA EM METAL, SIFÃO FLEXÍVEL EM PVC, ENGATE FLEXÍVEL 30 CM, TORNEIRA CROMADA LONGA, DE PAREDE, 1/2 OU 3/4, P/ COZINHA, PADRÃO POPULAR - FORNEC. E INSTALAÇÃO. AF_01/2020	UN	1	1.003,09	1.259,88	1.259,88
2.4.6	1070121	CAERN	TAMPO EM GRANITO CINZA POLIDO, ESPESSURA 2,5 CM. AF_11/2016	M²	0,68	606,89	762,25	518,33
2.4.7	95546	SINAPI	KIT DE ACESSÓRIOS PARA BANHEIRO EM METAL CROMADO, 5 PECAS, INCLUSO FIXAÇÃO. AF_01/2020	UN	1	113,11	142,07	142,07
2.4.8	89987	SINAPI	REGISTRO DE GAVETA BRUTO, LATÃO, ROSCÁVEL, 3/4", COM ACABAMENTO E CANOPLA CROMADOS. FORNECIDO E INSTALADO EM RAMAL DE ÁGUA. AF_12/2014	UN	2	76,42	95,98	191,96
2.4.9	97741	SINAPI	KIT CAVALETE PARA MEDIÇÃO DE ÁGUA - ENTRADA INDIVIDUALIZADA, EM PVC DN 25 (¾), PARA 1 MEDIDOR FORNECIMENTO E INSTALAÇÃO (EXCLUSIVE HIDRÔMETRO). AF_11/2016	UN	1	145,72	183,02	183,02
2.4.10	100858	SINAPI	MICTÓRIO SIFONADO LOUÇA BRANCA PADRÃO MÉDIO FORNECIMENTO E INSTALAÇÃO. AF_01/2020	UN	1	609,27	765,24	765,24
2.4.11	97901	SINAPI	CAIXA ENTERRADA HIDRÁULICA RETANGULAR EM ALVENARIA COM TIJOLOS CERÂMICOS MACIÇOS, DIMENSÕES INTERNAS: 0,4X0,4X0,4 M PARA REDE DE ESGOTO. AF_12/2020	UN	1	250,37	314,46	314,46
2.4.12	98107	SINAPI	CAIXA DE GORDURA SIMPLES (CAPACIDADE: 36 L), RETANGULAR, EM ALVENARIA COM BLOCOS DE CONCRETO, DIMENSÕES INTERNAS = 0,2X0,4 M, ALTURA INTERNA = 0,8 M. AF_12/2020	UN	1	234,23	294,19	294,19
2.5			PISO					3.229,53
2.5.1	95241	SINAPI	LASTRO DE CONCRETO MAGRO, APLICADO EM PISOS OU RADIERS, ESPESSURA DE 5 CM. AF_07/2016	m²	21,91	29,56	37,13	813,52
2.5.2	94779	SINAPI	(COMPOSIÇÃO REPRESENTATIVA) DO SERVIÇO DE CONTRAPISO EM ARGAMASSA TRAÇO 1:4 (CIMENTO E AREIA), EM BETONEIRA 400 L, ESPESSURA 3 CM ÁREAS SECAS E 3 CM ÁREAS MOLHADAS, PARA EDIFICAÇÃO HABITACIONAL MULTIFAMILIAR (PRÉDIO). AF_11/2014	m²	21,91	36,87	46,31	1.014,65
2.5.3	87250	SINAPI	REVESTIMENTO CERÂMICO PARA PISO COM PLACAS TIPO ESMALTADA EXTRA DE DIMENSÕES 45X45 CM APLICADA EM AMBIENTES DE ÁREA ENTRE 5 M2 E 10 M2. AF_06/2014	m²	21,91	50,92	63,96	1.401,36
2.6			REVESTIMENTOS					17.925,23
2.6.1	87879	SINAPI	CHAPISCO APLICADO EM ALVENARIAS E ESTRUTURAS DE CONCRETO INTERNAS, COM COLHER DE PEDREIRO. ARGAMASSA TRAÇO 1:3 COM PREPARO EM BETONEIRA 400L. AF_06/2014	m²	189,3	3,69	4,63	876,46
2.6.2	87529	SINAPI	MASSA ÚNICA, PARA RECEBIMENTO DE PINTURA, EM ARGAMASSA TRAÇO 1:2:8, PREPARO MECÂNICO COM BETONEIRA 400L, APLICADA MANUALMENTE EM FACES INTERNAS DE PAREDES, ESPESSURA DE 20MM, COM EXECUÇÃO DE TALISCAS. AF_06/2014	m²	118,02	29,00	36,42	4.298,29
2.6.3	87792	SINAPI	EMBOÇO OU MASSA ÚNICA EM ARGAMASSA TRAÇO 1:2:8, PREPARO MECÂNICO COM BETONEIRA 400 L, APLICADA MANUALMENTE EM PANOS CEGOS DE FACHADA (SEM PRESENÇA DE VÃOS), ESPESSURA DE 25 MM. AF_06/2014	m²	71,29	31,48	39,54	2.818,81
2.6.4	87250	SINAPI	REVESTIMENTO CERÂMICO PARA PISO COM PLACAS TIPO ESMALTADA EXTRA DE DIMENSÕES 45X45 CM APLICADA EM AMBIENTES DE ÁREA ENTRE 5 M2 E 10 M2. AF_06/2014	m²	33,68	50,92	63,96	2.154,17
2.6.5	1070121	CAERN	TAMPO EM GRANITO CINZA POLIDO, ESPESSURA 2,5 CM. AF_11/2016	M²	2,07	606,89	762,25	1.577,86
2.6.6	1100022	CAERN	DIVISÓRIA EM GRANITO CINZA ANDORINHA, POLIDO NAS DUAS FACES, ESPESSURA 2,5 CM, INCLUSIVE ASSENTAMENTO	M²	2,1	579,21	727,49	1.527,73
2.6.7	C4128	SEINFRA	TIJOLINHO APARENTE 6,50x18cm C/ ARGAMASSA DE CIMENTO E AREIA 1:3	m²	37,61	98,90	124,22	4.671,91
2.7			COBERTURA					4.318,57
2.7.1	92543	SINAPI	TRAMA DE MADEIRA COMPOSTA POR TERÇAS PARA TELHADOS DE ATÉ 2 ÁGUAS PARA TELHA ONDULADA DE FIBROCIMENTO, METÁLICA, PLÁSTICA OU TERMOACÚSTICA, INCLUSO TRANSPORTE VERTICAL. AF_07/2019	m²	22,26	20,30	25,50	567,63
2.7.2	94210	SINAPI	TELHAMENTO COM TELHA ONDULADA DE FIBROCIMENTO E = 6 MM, COM RECOBRIMENTO LATERAL DE 1 1/4 DE ONDA PARA TELHADO COM INCLINAÇÃO MÁXIMA DE 10°, COM ATÉ 2 ÁGUAS, INCLUSO IÇAMENTO. AF_07/2019	m²	22,26	60,03	75,40	1.678,40
2.7.3	94228	SINAPI	CALHA EM CHAPA DE AÇO GALVANIZADO NÚMERO 24, DESENVOLVIMENTO DE 50 CM, INCLUSO TRANSPORTE VERTICAL. AF_07/2019	M	10,8	78,13	98,13	1.059,80
2.7.4	96113	SINAPI	FORRO EM PLACAS DE GESSO, PARA AMBIENTES COMERCIAIS. AF_05/2017 P	m²	24,09	33,47	42,04	1.012,74

2.8			ESQUADRIAS						8.852,67
2.8.1	74136/003	SINAPI	PORTA DE AÇO CHAPA 24, DE ENROLAR, RAIADA, LARGA COM ACABAMENTO GALVANIZADO NATURAL	m ²	8,82	552,84	694,37		6.124,34
2.8.2	90844	SINAPI	KIT DE PORTA DE MADEIRA PARA PINTURA, SEMI-OCA (LEVE OU MÉDIA), PADRÃO MÉDIO, 90X210CM, ESPESSURA DE 3,5CM, ITENS INCLUSOS: DOBRADIÇAS, MONTAGEM E INSTALAÇÃO DO BATENTE, FECHADURA COM EXECUÇÃO DO FURO - FORNECIMENTO E INSTALAÇÃO. AF_12/2019	UN	1	1.179,49	1.481,44		1.481,44
2.8.3	C1967	SEINFRA	PORTA DE ALUMÍNIO ANODIZADO COMPACTA	m ²	1,89	525,26	659,73		1.246,89
2.9			PINTURA						3.087,40
2.9.1	88489	SINAPI	APLICAÇÃO MANUAL DE PINTURA COM TINTA LÁTEX ACRÍLICA EM PAREDES, DUAS DEMÃOS. AF_06/2014	m ²	49,61	10,30	12,94		641,95
2.9.2	88489	SINAPI	APLICAÇÃO MANUAL DE PINTURA COM TINTA LÁTEX ACRÍLICA EM PAREDES, DUAS DEMÃOS. AF_06/2014	m ²	33,57	10,30	12,94		434,40
2.9.3	88488	SINAPI	APLICAÇÃO MANUAL DE PINTURA COM TINTA LÁTEX ACRÍLICA EM TETO, DUAS DEMÃOS. AF_06/2014	m ²	24,09	11,93	14,98		360,87
2.9.4	88485	SINAPI	APLICAÇÃO DE FUNDO SELADOR ACRÍLICO EM PAREDES, UMA DEMÃO. AF_06/2014	m ²	83,18	2,11	2,65		220,43
2.9.5	100721	SINAPI	PINTURA COM TINTA ALQUÍDICA DE FUNDO (TIPO ZARCÃO) PULVERIZADA SOBRE SUPERFÍCIES METÁLICAS (EXCETO PERFIL) EXECUTADO EM OBRA (POR DEMÃO). AF_01/2020_PE	m ²	17,64	20,75	26,06		459,70
2.9.6	100757	SINAPI	PINTURA COM TINTA ALQUÍDICA DE ACABAMENTO (ESMALTE SINTÉTICO ACETINADO) PULVERIZADA SOBRE SUPERFÍCIES METÁLICAS (EXCETO PERFIL) EXECUTADO EM OBRA (02 DEMÃOS). AF_01/2020_PE	m ²	17,64	40,83	51,28		904,58
2.9.7	102219	SINAPI	PINTURA TINTA DE ACABAMENTO (PIGMENTADA) ESMALTE SINTÉTICO ACETINADO EM MADEIRA, 2 DEMÃOS. AF_01/2021	m ²	3,78	13,79	17,32		65,47
2.10			DIVERSOS						14.410,20
2.10.1	7209	ORSE	Guarda-corpo em peça de madeira massaranduba 10 x 10 cm, alt = 1,00m, espaçamento entre as colunas de 1,00m e peça vertical de 10 x 10 cm	m ²	10,89	578,57	726,68		7.913,55
2.10.2	102213	SINAPI	PINTURA VERNIZ (INCOLOR) ALQUÍDICO EM MADEIRA, USO INTERNO E EXTERNO, 2 DEMÃOS. AF_01/2021	m ²	40,89	16,76	21,05		860,73
2.10.3	103314	SINAPI	INSTALAÇÃO DE PERGOLADO DE MADEIRA, EM MAÇARANDUBA, ANGELIM OU EQUIVALENTE DA REGIÃO, FIXADO COM CONCRETO SOBRE PISO DE CONCRETO EXISTENTE. AF_11/2021	m ²	19,11	234,81	294,92		5.635,92
3			PÓRTICO DE ENTRADA						44.434,48
3.1			TRABALHOS EM TERRA						603,96
3.1.1	93358	SINAPI	ESCAVAÇÃO MANUAL DE VALA COM PROFUNDIDADE MENOR OU IGUAL A 1,30 M. AF_03/2016	m ³	4,31	69,46	87,24		376,00
3.1.2	96995	SINAPI	REATERRO MANUAL APILOADO COM SOQUETE. AF_10/2017	m ³	4,31	42,11	52,89		227,96
3.2			FUNDAÇÕES						5.423,02
3.2.1	96545	SINAPI	ARMAÇÃO DE BLOCO, VIGA BALDRAME OU SAPATA UTILIZANDO AÇO CA-50 DE 8 MM - MONTAGEM. AF_06/2017	KG	60,7	17,43	21,89		1.328,72
3.2.2	96556	SINAPI	CONCRETAGEM DE SAPATAS, FCK 30 MPA, COM USO DE JERICA LANÇAMENTO, ADENSAMENTO E ACABAMENTO. AF_06/2017	m ³	3,9	747,66	939,06		3.662,33
3.2.3	96535	SINAPI	FABRICAÇÃO, MONTAGEM E DESMONTAGEM DE FÔRMA PARA SAPATA, EM MADEIRA SERRADA, E=25 MM, 4 UTILIZAÇÕES. AF_06/2017	m ²	2,57	133,82	168,08		431,97
3.3			ESTRUTURA						31.503,43
3.3.1	92777	SINAPI	ARMAÇÃO DE PILAR OU VIGA DE UMA ESTRUTURA CONVENCIONAL DE CONCRETO ARMADO EM UMA EDIFICAÇÃO TÉRREA OU SOBRADO UTILIZANDO AÇO CA-50 DE 8,0 MM - MONTAGEM. AF_12/2015	KG	95,2	17,58	22,08		2.102,02
3.3.2	92762	SINAPI	ARMAÇÃO DE PILAR OU VIGA DE ESTRUTURA CONVENCIONAL DE CONCRETO ARMADO UTILIZANDO AÇO CA-50 DE 10,0 MM - MONTAGEM. AF_06/2022	KG	10,5	14,20	17,84		187,32
3.3.3	92763	SINAPI	ARMAÇÃO DE PILAR OU VIGA DE ESTRUTURA CONVENCIONAL DE CONCRETO ARMADO UTILIZANDO AÇO CA-50 DE 12,5 MM - MONTAGEM. AF_06/2022	KG	534	12,10	15,20		8.116,80
3.3.4	92800	SINAPI	CORTE E DOBRA DE AÇO CA-60, DIÂMETRO DE 5,0 MM. AF_06/2022	KG	134,5	12,58	15,80		2.125,10
3.3.5	103669	SINAPI	CONCRETAGEM DE PILARES, FCK = 25 MPA, COM USO DE BALDES - LANÇAMENTO, ADENSAMENTO E ACABAMENTO. AF_02/2022	m ³	4,5	845,81	1.062,34		4.780,53
3.3.6	103682	SINAPI	CONCRETAGEM DE VIGAS E LAJES, FCK=25 MPA, PARA QUALQUER TIPO DE LAJE COM BALDES EM EDIFICAÇÃO TÉRREA - LANÇAMENTO, ADENSAMENTO E ACABAMENTO. AF_02/2022	m ³	4,3	861,13	1.081,58		4.650,79
3.3.7	92269	SINAPI	FABRICAÇÃO DE FÔRMA PARA PILARES E ESTRUTURAS SIMILARES, EM MADEIRA SERRADA, E=25 MM. AF_12/2015	m ²	36,93	205,69	258,35		9.540,87
3.4			REVESTIMENTOS						4.136,20
3.4.1	87879	SINAPI	CHAPISCO APLICADO EM ALVENARIAS E ESTRUTURAS DE CONCRETO INTERNAS, COM COLHER DE PEDREIRO. ARGAMASSA TRAÇO 1:3 COM PREPARO EM BETONEIRA 400L. AF_06/2014	m ²	100,76	3,69	4,63		466,52

3.4.2	87529	SINAPI	MASSA ÚNICA, PARA RECEBIMENTO DE PINTURA, EM ARGAMASSA TRAÇO 1:2:8, PREPARO MECÂNICO COM BETONEIRA 400L, APLICADA MANUALMENTE EM FACES INTERNAS DE PAREDES, ESPESSURA DE 20MM, COM EXECUÇÃO DE TALISCAS. AF_06/2014	m ²	100,76	29,00	36,42	3.669,68
3.5			PINTURA					2.767,87
3.5.1	88485	SINAPI	APLICAÇÃO DE FUNDO SELADOR ACRÍLICO EM PAREDES, UMA DEMÃO. AF_06/2014	m ²	100,76	2,11	2,65	267,01
3.5.2	95305	SINAPI	TEXTURA ACRÍLICA, APLICAÇÃO MANUAL EM PAREDE, UMA DEMÃO. AF_09/2016	m ²	100,76	9,46	11,88	1.197,03
3.5.3	88489	SINAPI	APLICAÇÃO MANUAL DE PINTURA COM TINTA LÁTEX ACRÍLICA EM PAREDES, DUAS DEMÃOS. AF_06/2014	m ²	100,76	10,30	12,94	1.303,83

Total sem BDI R\$ 120.836,70
Total do BDI R\$ 30.935,46
Total Geral R\$ 151.772,16

VALOR = CENTO E CINQUENTA E UM MIL, SETECENTOS E SETENTA E DOIS REAIS, E DEZESSEIS CENTAVOS.



GOVERNO MUNICIPAL DE
SÃO FRANCISCO DO OESTE
FISCAL DE OBRAS – ENGENHARIA CIVIL

PREFEITURA MUNICIPAL DE SÃO FRANCISCO DO OESTE-
OBRA: Reforma e Revitalização de Praça no
Município de São Francisco do Oeste/RN – 2º Etapa.

Bancos
SINAPI - 01/2023 - Rio Grande do Norte
ORSE - 11/2022 - Sergipe
SEINFRA - 027 - Ceará
CAERN - 11/2022 - Rio Grande do Norte

B.D.I.
25,6%

Encargos Sociais
Desonerado:
Horista: 85,36%
Mensalista: 47,09%

Cronograma Físico e Financeiro

Item	Descrição	Total Por Etapa	30 DIAS	60 DIAS	90 DIAS	120 DIAS	150 DIAS
1	PRAÇA DA MATRIZ	100,00%	68,52%	7,87%	7,87%	7,87%	7,87%
		13.614,68	9.328,76	1.071,48	1.071,48	1.071,48	1.071,48
1.1	ADMINISTRAÇÃO LOCAL	100,00%	20,00%	20,00%	20,00%	20,00%	20,00%
		5.357,40	1.071,48	1.071,48	1.071,48	1.071,48	1.071,48
1.2	SERVIÇOS PREELIMINARES	100,00%	100,00%				
		1.141,38	1.141,38				
1.3	DIVERSOS	100,00%	100,00%				
		7.115,90	7.115,90				
2	QUIOSQUE	100,00%	17,07%	19,94%	21,18%	13,70%	28,12%
		93.723,00	15.997,05	18.688,36	19.848,60	12.838,72	26.350,27
2.1	ESTRUTURA	100,00%	50,00%	50,00%			
		23.650,80	11.825,40	11.825,40			
2.2	ALVENARIA	100,00%	50,00%	50,00%			
		8.343,30	4.171,65	4.171,65			
2.3	INSTALAÇÕES ELÉTRICAS	100,00%		20,00%	50,00%	30,00%	
		2.802,84		560,57	1.401,42	840,85	
2.4	INSTALAÇÕES HIDROSSANITÁRIAS	100,00%		30,00%	50,00%	20,00%	
		7.102,46		2.130,74	3.551,23	1.420,49	
2.5	PISO	100,00%			50,00%	50,00%	
		3.229,53			1.614,77	1.614,77	
2.6	REVESTIMENTOS	100,00%			50,00%	50,00%	
		17.925,23			8.962,62	8.962,62	
2.7	COBERTURA	100,00%			100,00%		
		4.318,57			4.318,57		
2.8	ESQUADRIAS	100,00%					100,00%
		8.852,67					8.852,67
2.9	PINTURA	100,00%					100,00%
		3.087,40					3.087,40
2.10	DIVERSOS	100,00%					100,00%
		14.410,20					14.410,20
3	PÓRTICO DE ENTRADA	100,00%			50,00%	40,00%	10,00%
		44.434,48			22.217,24	17.773,79	4.443,45
Porcentagem			16,69%	13,02%	28,42%	20,88%	21,0%
Custo			25.325,81	19.759,84	43.137,32	31.684,00	31.865,20
Porcentagem Acumulado			16,69%	29,71%	58,13%	79,0%	100,0%
Custo Acumulado			25.325,81	45.085,64	88.222,96	119.906,96	151.772,16

PREFEITURA MUNICIPAL DE SÃO FRANCISCO DO OESTE-RN
Reforma e Revitalização de Praça no Município de São Francisco do Oeste/RN – 2ª Etapa.

Bancos
SINAPI - 01/2023 - Rio Grande do Norte
ORSE - 11/2022 - Sergipe
SEINFRA - 027 - Ceará
CAERN - 11/2022 - Rio Grande do Norte

B.D.I.
25,6%

Encargos Sociais
Desonerado:
Horista: 85,36%
Mensalista: 47,09%

Composições Analíticas com Preço Unitário

Composições Principais

1.1.1	Código	Banco	Descrição	Tipo	Und	Quant.	Valor Unit	Total	
Composição	100306	SINAPI	ENGENHEIRO CIVIL PLENO COM ENCARGOS COMPLEMENTARES	SEDI - SERVIÇOS DIVERSOS	H	1,0000000	109,93	109,93	
Composição Auxiliar	100297	SINAPI	CURSO DE CAPACITAÇÃO PARA ENGENHEIRO CIVIL PLENO (ENCARGOS COMPLEMENTARES) - HORISTA	SEDI - SERVIÇOS DIVERSOS	H	1,0000000	1,29	1,29	
Insumo	00034780	SINAPI	ENGENHEIRO CIVIL PLENO	Mão de Obra	H	1,0000000	106,71	106,71	
Insumo	00037372	SINAPI	EXAMES - HORISTA (COLETADO CAIXA)	Outros	H	1,0000000	1,14	1,14	
Insumo	00037373	SINAPI	SEGURO - HORISTA (COLETADO CAIXA)	Taxas	H	1,0000000	0,07	0,07	
Insumo	00043462	SINAPI	FERRAMENTAS - FAMILIA ENGENHEIRO CIVIL - HORISTA (ENCARGOS COMPLEMENTARES - COLETADO CAIXA)	Equipamento	H	1,0000000	0,01	0,01	
Insumo	00043486	SINAPI	EPI - FAMILIA ENGENHEIRO CIVIL - HORISTA (ENCARGOS COMPLEMENTARES - COLETADO CAIXA)	Equipamento	H	1,0000000	0,71	0,71	
				MO sem LS =>	58,13	LS =>	49,87	MO com LS =>	108,00
				Valor do BDI =>	28,14	Valor com BDI =>		138,07	

1.1.2	Código	Banco	Descrição	Tipo	Und	Quant.	Valor Unit	Total	
Composição	90776	SINAPI	ENCARREGADO GERAL COM ENCARGOS COMPLEMENTARES	SEDI - SERVIÇOS DIVERSOS	H	1,0000000	18,79	18,79	
Composição Auxiliar	95401	SINAPI	CURSO DE CAPACITAÇÃO PARA ENCARREGADO GERAL (ENCARGOS COMPLEMENTARES) - HORISTA	SEDI - SERVIÇOS DIVERSOS	H	1,0000000	0,35	0,35	
Insumo	00004083	SINAPI	ENCARREGADO GERAL DE OBRAS	Mão de Obra	H	1,0000000	15,95	15,95	
Insumo	00037372	SINAPI	EXAMES - HORISTA (COLETADO CAIXA)	Outros	H	1,0000000	1,14	1,14	
Insumo	00037373	SINAPI	SEGURO - HORISTA (COLETADO CAIXA)	Taxas	H	1,0000000	0,07	0,07	
Insumo	00043463	SINAPI	FERRAMENTAS - FAMILIA ENCARREGADO GERAL - HORISTA (ENCARGOS COMPLEMENTARES - COLETADO CAIXA)	Equipamento	H	1,0000000	0,11	0,11	
Insumo	00043487	SINAPI	EPI - FAMILIA ENCARREGADO GERAL - HORISTA (ENCARGOS COMPLEMENTARES - COLETADO CAIXA)	Equipamento	H	1,0000000	1,17	1,17	
				MO sem LS =>	8,77	LS =>	7,53	MO com LS =>	16,30
				Valor do BDI =>	4,81	Valor com BDI =>		23,60	

1.2.1	Código	Banco	Descrição	Tipo	Und	Quant.	Valor Unit	Total	
Composição	C1937	SEINFRA	PLACAS PADRÃO DE OBRA	CONSTRUÇÃO DO CANTEIRO DA OBRA	m²	1,0000000	151,46	151,46	
Insumo	10537	SEINFRA	CHAPA DE AÇO GALVANIZADA ESP. 0.3MM	Material	m²	1,0200000	35,59	36,30	
Insumo	11100	SEINFRA	ESMALTE SINTETICO	Material	L	1,0000000	24,99	24,99	
Insumo	11691	SEINFRA	PONTALETE / BARROTE DE 3"x3"	Material	M	4,5000000	12,61	56,74	
Insumo	11725	SEINFRA	PREGO 15X15	Material	KG	0,1500000	15,54	2,33	
Insumo	12543	SEINFRA	SERVENTE	Mão de Obra	H	2,0000000	15,55	31,10	
				MO sem LS =>	16,74	LS =>	14,36	MO com LS =>	31,10
				Valor do BDI =>	38,77	Valor com BDI =>		190,23	

1.3.1	Código	Banco	Descrição	Tipo	Und	Quant.	Valor Unit	Total	
Composição	C3451	SEINFRA	LIXEIRA EM FIBRA DE VIDRO CAP.=40L e DIAM.=35cm	URBANIZAÇÃO	UN	1,0000000	291,19	291,19	
Composição Auxiliar	C0839	SEINFRA	CONCRETO P/VIBR., FCK 13.5 MPa COM AGREGADO ADQUIRIDO	CONCRETOS	m³	0,0300000	389,47	11,68	
Composição Auxiliar	C1604	SEINFRA	LANÇAMENTO E APLICAÇÃO DE CONCRETO S/ ELEVACÃO	CONCRETOS	m³	0,0300000	134,84	4,04	
Insumo	10974	SEINFRA	LIXEIRA EM FIBRA DE VIDRO CAP.=40L e DIAM.=35cm	Material	UN	1,0000000	221,00	221,00	
Insumo	12391	SEINFRA	PEDREIRO	Mão de Obra	H	1,5000000	20,77	31,15	
Insumo	12543	SEINFRA	SERVENTE	Mão de Obra	H	1,5000000	15,55	23,32	
				MO sem LS =>	32,99	LS =>	28,31	MO com LS =>	61,30
				Valor do BDI =>	74,54	Valor com BDI =>		365,73	

1.3.2	Código	Banco	Descrição	Tipo	Und	Quant.	Valor Unit	Total	
Composição	98510	SINAPI	PLANTIO DE ÁRVORE ORNAMENTAL COM ALTURA DE MUDA MENOR OU IGUAL A 2,00 M. AF_05/2018	URBA - URBANIZAÇÃO	UN	1,0000000	80,01	80,01	
Composição Auxiliar	88316	SINAPI	SERVENTE COM ENCARGOS COMPLEMENTARES	SEDI - SERVIÇOS DIVERSOS	H	0,7272000	17,56	12,76	
Composição Auxiliar	88441	SINAPI	JARDINEIRO COM ENCARGOS COMPLEMENTARES	SEDI - SERVIÇOS DIVERSOS	H	0,1818000	19,07	3,46	
Insumo	00000358	SINAPI	MUDA DE ARVORE ORNAMENTAL, OITI/AROEIRA SALS/AANGICO/IPE/JACARANDA OU EQUIVALENTE DA REGIAO, H= *1* M	Material	UN	1,0000000	63,79	63,79	
				MO sem LS =>	5,71	LS =>	4,89	MO com LS =>	10,60
				Valor do BDI =>	20,48	Valor com BDI =>		100,49	

1.3.3	Código	Banco	Descrição	Tipo	Und	Quant.	Valor Unit	Total
Composição	98516	SINAPI	PLANTIO DE PALMEIRA COM ALTURA DE MUDA MENOR OU IGUAL A 2,00 M. AF_05/2018	URBA - URBANIZAÇÃO	UN	1,0000000	353,42	353,42
Composição Auxiliar	88316	SINAPI	SERVENTE COM ENCARGOS COMPLEMENTARES	SEDI - SERVIÇOS DIVERSOS	H	4,3620000	17,56	76,59
Composição Auxiliar	88441	SINAPI	JARDINEIRO COM ENCARGOS COMPLEMENTARES	SEDI - SERVIÇOS DIVERSOS	H	1,0905000	19,07	20,79
Composição Auxiliar	91634	SINAPI	GUINDAUTO HIDRÁULICO, CAPACIDADE MÁXIMA DE CARGA 6500 KG, MOMENTO MÁXIMO DE CARGA 5,8 TM, ALCANCE MÁXIMO HORIZONTAL 7,60 M, INCLUSIVE CAMINHÃO TOCO PBT 9.700 KG, POTÊNCIA DE 160 CV - CHP DIURNO. AF_08/2015	CHOR - CUSTOS HORÁRIOS DE MÁQUINAS E EQUIPAMENTOS	CHP	0,2999000	231,85	69,53

Composição Auxiliar	91635	SINAPI	GUINDAUTO HIDRÁULICO, CAPACIDADE MÁXIMA DE CARGA 6500 KG, MOMENTO MÁXIMO DE CARGA 5,8 TM, ALCANCE MÁXIMO HORIZONTAL 7,60 M, INCLUSIVE CAMINHÃO TOCO PBT 9.700 KG, POTÊNCIA DE 160 CV - CHI DIURNO. AF_08/2015	CHOR - CUSTOS HORÁRIOS DE MÁQUINAS E EQUIPAMENTOS	CHI	1,2252000	46,69	57,20	
Insumo	00038641	SINAPI	MUDA DE PALMEIRA, ARECA, H= *1,50* CM	Material	UN	1,0000000	129,31	129,31	
				MO sem LS =>	46,50	LS =>	39,90	MO com LS =>	86,40
				Valor do BDI =>	90,48	Valor com BDI =>		443,90	

2.1.1	Código	Banco	Descrição	Tipo	Und	Quant.	Valor Unit	Total	
Composição	92762	SINAPI	ARMAÇÃO DE PILAR OU VIGA DE ESTRUTURA CONVENCIONAL DE CONCRETO ARMADO UTILIZANDO AÇO CA-50 DE 10,0 MM - MONTAGEM. AF_06/2022	FUES - FUNDAÇÕES E ESTRUTURAS	KG	1,0000000	14,20	14,20	
Composição Auxiliar	88238	SINAPI	AJUDANTE DE ARMADOR COM ENCARGOS COMPLEMENTARES	SEDI - SERVIÇOS DIVERSOS	H	0,0064000	17,32	0,11	
Composição Auxiliar	88245	SINAPI	ARMADOR COM ENCARGOS COMPLEMENTARES	SEDI - SERVIÇOS DIVERSOS	H	0,0392000	22,44	0,87	
Composição Auxiliar	92803	SINAPI	CORTE E DOBRA DE AÇO CA-50, DIÂMETRO DE 10,0 MM. AF_06/2022	FUES - FUNDAÇÕES E ESTRUTURAS	KG	1,0000000	12,40	12,40	
Insumo	00039017	SINAPI	ESPACADOR / DISTANCIADOR CIRCULAR COM ENTRADA LATERAL, EM PLÁSTICO, PARA VERGALHAO *4,2 A 12,5* MM, COBRIMENTO 20 MM	Material	UN	0,5430000	0,22	0,11	
Insumo	00043132	SINAPI	ARAME RECOZIDO 16 BWG, D = 1,65 MM (0,016 KG/M) OU 18 BWG, D = 1,25 MM (0,01 KG/M)	Material	KG	0,0250000	28,50	0,71	
				MO sem LS =>	0,46	LS =>	0,39	MO com LS =>	0,85
				Valor do BDI =>	3,64	Valor com BDI =>		17,84	

2.1.2	Código	Banco	Descrição	Tipo	Und	Quant.	Valor Unit	Total	
Composição	92763	SINAPI	ARMAÇÃO DE PILAR OU VIGA DE ESTRUTURA CONVENCIONAL DE CONCRETO ARMADO UTILIZANDO AÇO CA-50 DE 12,5 MM - MONTAGEM. AF_06/2022	FUES - FUNDAÇÕES E ESTRUTURAS	KG	1,0000000	12,10	12,10	
Composição Auxiliar	88238	SINAPI	AJUDANTE DE ARMADOR COM ENCARGOS COMPLEMENTARES	SEDI - SERVIÇOS DIVERSOS	H	0,0042000	17,32	0,07	
Composição Auxiliar	88245	SINAPI	ARMADOR COM ENCARGOS COMPLEMENTARES	SEDI - SERVIÇOS DIVERSOS	H	0,0257000	22,44	0,57	
Composição Auxiliar	92804	SINAPI	CORTE E DOBRA DE AÇO CA-50, DIÂMETRO DE 12,5 MM. AF_06/2022	FUES - FUNDAÇÕES E ESTRUTURAS	KG	1,0000000	10,67	10,67	
Insumo	00039017	SINAPI	ESPACADOR / DISTANCIADOR CIRCULAR COM ENTRADA LATERAL, EM PLÁSTICO, PARA VERGALHAO *4,2 A 12,5* MM, COBRIMENTO 20 MM	Material	UN	0,3670000	0,22	0,08	
Insumo	00043132	SINAPI	ARAME RECOZIDO 16 BWG, D = 1,65 MM (0,016 KG/M) OU 18 BWG, D = 1,25 MM (0,01 KG/M)	Material	KG	0,0250000	28,50	0,71	
				MO sem LS =>	0,28	LS =>	0,24	MO com LS =>	0,52
				Valor do BDI =>	3,10	Valor com BDI =>		15,20	

2.1.3	Código	Banco	Descrição	Tipo	Und	Quant.	Valor Unit	Total	
Composição	92800	SINAPI	CORTE E DOBRA DE AÇO CA-60, DIÂMETRO DE 5,0 MM. AF_06/2022	FUES - FUNDAÇÕES E ESTRUTURAS	KG	1,0000000	12,58	12,58	
Composição Auxiliar	88238	SINAPI	AJUDANTE DE ARMADOR COM ENCARGOS COMPLEMENTARES	SEDI - SERVIÇOS DIVERSOS	H	0,0095000	17,32	0,16	
Composição Auxiliar	88245	SINAPI	ARMADOR COM ENCARGOS COMPLEMENTARES	SEDI - SERVIÇOS DIVERSOS	H	0,0581000	22,44	1,30	
Insumo	00043059	SINAPI	ACO CA-60, 4,2 MM, OU 5,0 MM, OU 6,0 MM, OU 7,0 MM, VERGALHAO	Material	KG	1,0700000	10,40	11,12	
				MO sem LS =>	0,55	LS =>	0,48	MO com LS =>	1,03
				Valor do BDI =>	3,22	Valor com BDI =>		15,80	

2.1.4	Código	Banco	Descrição	Tipo	Und	Quant.	Valor Unit	Total	
Composição	103682	SINAPI	CONCRETAGEM DE VIGAS E LAJES, FCK=25 MPA, PARA QUALQUER TIPO DE LAJE COM BALDES EM EDIFICAÇÃO TÉRREA - LANÇAMENTO, ADENSAMENTO E ACABAMENTO. AF_02/2022	FUES - FUNDAÇÕES E ESTRUTURAS	m³	1,0000000	861,13	861,13	
Composição Auxiliar	88262	SINAPI	CARPINTEIRO DE FORMAS COM ENCARGOS COMPLEMENTARES	SEDI - SERVIÇOS DIVERSOS	H	1,1900000	20,16	23,99	
Composição Auxiliar	88309	SINAPI	PEDREIRO COM ENCARGOS COMPLEMENTARES	SEDI - SERVIÇOS DIVERSOS	H	3,5710000	21,15	75,52	
Composição Auxiliar	88316	SINAPI	SERVEENTE COM ENCARGOS COMPLEMENTARES	SEDI - SERVIÇOS DIVERSOS	H	8,4070000	17,56	147,62	
Composição Auxiliar	90586	SINAPI	VIBRADOR DE IMERSÃO, DIÂMETRO DE PONTEIRA 45MM, MOTOR ELÉTRICO TRIFÁSICO POTÊNCIA DE 2 CV - CHP DIURNO. AF_06/2015	CHOR - CUSTOS HORÁRIOS DE MÁQUINAS E EQUIPAMENTOS	CHP	0,9420000	1,26	1,18	
Composição Auxiliar	90587	SINAPI	VIBRADOR DE IMERSÃO, DIÂMETRO DE PONTEIRA 45MM, MOTOR ELÉTRICO TRIFÁSICO POTÊNCIA DE 2 CV - CHI DIURNO. AF_06/2015	CHOR - CUSTOS HORÁRIOS DE MÁQUINAS E EQUIPAMENTOS	CHI	0,2490000	0,49	0,12	
Insumo	00038408	SINAPI	CONCRETO USINADO BOMBEAVEL, CLASSE DE RESISTENCIA C25, COM BRITA 0 E 1, SLUMP = 190 +/- 20 MM, EXCLUI SERVIÇO DE BOMBEAMENTO (NBR 8953)	Material	m³	1,1030000	555,49	612,70	
				MO sem LS =>	89,11	LS =>	76,44	MO com LS =>	165,55
				Valor do BDI =>	220,45	Valor com BDI =>		1.081,58	

2.1.5	Código	Banco	Descrição	Tipo	Und	Quant.	Valor Unit	Total
Composição	101964	SINAPI	LAJE PRÉ-MOLDADA UNIDIRECIONAL, BIAPOIADA, PARA FORRO, ENCHIMENTO EM CERÂMICA, VIGOTA CONVENCIONAL, ALTURA TOTAL DA LAJE (ENCHIMENTO+CAPA) = (8+3). AF_11/2020	FUES - FUNDAÇÕES E ESTRUTURAS	m²	1,0000000	175,57	175,57
Composição Auxiliar	103674	SINAPI	CONCRETAGEM DE VIGAS E LAJES, FCK=25 MPA, PARA LAJES PREMOLDADAS COM USO DE BOMBA - LANÇAMENTO, ADENSAMENTO E ACABAMENTO. AF_02/2022	FUES - FUNDAÇÕES E ESTRUTURAS	m³	0,0440000	626,09	27,54
Composição Auxiliar	88262	SINAPI	CARPINTEIRO DE FORMAS COM ENCARGOS COMPLEMENTARES	SEDI - SERVIÇOS DIVERSOS	H	0,5010000	20,16	10,10
Composição Auxiliar	88316	SINAPI	SERVEENTE COM ENCARGOS COMPLEMENTARES	SEDI - SERVIÇOS DIVERSOS	H	0,3540000	17,56	6,21
Composição Auxiliar	92273	SINAPI	FABRICAÇÃO DE ESCORAS DO TIPO PONTALETE, EM MADEIRA, PARA PÉ-DIREITO SIMPLES. AF_09/2020	FUES - FUNDAÇÕES E ESTRUTURAS	M	0,9700000	22,61	21,93
Composição Auxiliar	92767	SINAPI	ARMAÇÃO DE LAJE DE ESTRUTURA CONVENCIONAL DE CONCRETO ARMADO UTILIZANDO AÇO CA-60 DE 4,2 MM - MONTAGEM. AF_06/2022	FUES - FUNDAÇÕES E ESTRUTURAS	KG	0,9910000	17,44	17,28
Insumo	00003736	SINAPI	LAJE PRE-MOLDADA CONVENCIONAL (LAJOTAS + VIGOTAS) PARA FORRO, UNIDIRECIONAL, SOBRECARGA DE 100 KG/M2, VAO ATE 4,00 M (SEM COLOCACAO)	Material	m²	1,0000000	60,00	60,00
Insumo	00006193	SINAPI	TABUA NÃO APARELHADA *2,5 X 20* CM, EM MACARANDUBA, ANGELIM OU EQUIVALENTE DA REGIAO - BRUTA	Material	M	1,8700000	16,80	31,41
Insumo	00040304	SINAPI	PREGO DE AÇO POLIDO COM CABECA DUPLA 17 X 27 (2 1/2 X 11)	Material	KG	0,0400000	27,62	1,10

MO sem LS => 9,78 LS => 8,39 MO com LS => 18,17

Valor do BDI => 44,95 Valor com BDI => 220,52

	Código	Banco	Descrição	Tipo	Und	Quant.	Valor Unit	Total
Composição	101963	SINAPI	LAJE PRÉ-MOLDADA UNIDIRECIONAL, BIAPOIADA, PARA PISO, ENCHIMENTO EM CERÂMICA, VIGOTA CONVENCIONAL, ALTURA TOTAL DA LAJE (ENCHIMENTO+CAPA) = (8+4). AF_11/2020	FUES - FUNDAÇÕES E ESTRUTURAS	m²	1,0000000	187,98	187,98
Composição Auxiliar	103674	SINAPI	CONCRETAGEM DE VIGAS E LAJES, FCK=25 MPA, PARA LAJES PREMOLDADAS COM USO DE BOMBA - LANÇAMENTO, ADENSAMENTO E ACABAMENTO. AF_02/2022	FUES - FUNDAÇÕES E ESTRUTURAS	m³	0,0540000	626,09	33,80
Composição Auxiliar	88262	SINAPI	CARPINTEIRO DE FORMAS COM ENCARGOS COMPLEMENTARES	SEDI - SERVIÇOS DIVERSOS	H	0,5010000	20,16	10,10
Composição Auxiliar	88316	SINAPI	SERVEENTE COM ENCARGOS COMPLEMENTARES	SEDI - SERVIÇOS DIVERSOS	H	0,3540000	17,56	6,21
Composição Auxiliar	92273	SINAPI	FABRICAÇÃO DE ESCORAS DO TIPO PONTALETE, EM MADEIRA, PARA PÉ DIREITO SIMPLES. AF_09/2020	FUES - FUNDAÇÕES E ESTRUTURAS	M	0,9700000	22,61	21,93
Composição Auxiliar	92767	SINAPI	ARMAÇÃO DE LAJE DE ESTRUTURA CONVENCIONAL DE CONCRETO ARMADO UTILIZANDO AÇO CA-60 DE 4,2 MM - MONTAGEM. AF_06/2022	FUES - FUNDAÇÕES E ESTRUTURAS	KG	1,2110000	17,44	21,11
Insumo	00003743	SINAPI	LAJE PRE-MOLDADA CONVENCIONAL (LAJOTAS + VIGOTAS) PARA PISO, UNIDIRECIONAL, SOBRECARGA DE 200 KG/M2, VAO ATE 3,50 M (SEM COLOCACAO)	Material	m²	1,0000000	62,32	62,32
Insumo	00006193	SINAPI	TABUA NÃO APARELHADA *2,5 X 20* CM, EM MACARANDUBA, ANGELIM OU EQUIVALENTE DA REGIAO - BRUTA	Material	M	1,8700000	16,80	31,41
Insumo	00040304	SINAPI	PREGO DE ACO POLIDO COM CABECA DUPLA 17 X 27 (2 1/2 X 11)	Material	KG	0,0400000	27,62	1,10

MO sem LS => 10,38 LS => 8,90 MO com LS => 19,28

Valor do BDI => 48,12 Valor com BDI => 236,10

	Código	Banco	Descrição	Tipo	Und	Quant.	Valor Unit	Total
Composição	92269	SINAPI	FABRICAÇÃO DE FÔRMA PARA PILARES E ESTRUTURAS SIMILARES, EM MADEIRA SERRADA, E=25 MM. AF_12/2015	FUES - FUNDAÇÕES E ESTRUTURAS	m²	1,0000000	205,69	205,69
Composição Auxiliar	88239	SINAPI	AJUDANTE DE CARPINTEIRO COM ENCARGOS COMPLEMENTARES	SEDI - SERVIÇOS DIVERSOS	H	0,1430000	16,88	2,41
Composição Auxiliar	88262	SINAPI	CARPINTEIRO DE FORMAS COM ENCARGOS COMPLEMENTARES	SEDI - SERVIÇOS DIVERSOS	H	0,6070000	20,16	12,23
Composição Auxiliar	91692	SINAPI	SERRA CIRCULAR DE BANCADA COM MOTOR ELÉTRICO POTÊNCIA DE 5HP, COM COIFA PARA DISCO 10" - CHP DIURNO. AF_08/2015	CHOR - CUSTOS HORÁRIOS DE MÁQUINAS E EQUIPAMENTOS	CHP	0,0500000	27,25	1,36
Composição Auxiliar	91693	SINAPI	SERRA CIRCULAR DE BANCADA COM MOTOR ELÉTRICO POTÊNCIA DE 5HP, COM COIFA PARA DISCO 10" - CHI DIURNO. AF_08/2015	CHOR - CUSTOS HORÁRIOS DE MÁQUINAS E EQUIPAMENTOS	CHI	0,2010000	26,07	5,24
Insumo	00004517	SINAPI	SARRAFO DE MADEIRA NAO APARELHADA *2,5 X 7,5* CM (1 X 3 *) PINUS, MISTA OU EQUIVALENTE DA REGIAO	Material	M	4,4320000	5,06	22,42
Insumo	00005068	SINAPI	PREGO DE ACO POLIDO COM CABECA 17 X 21 (2 X 11)	Material	KG	0,0860000	22,38	1,92
Insumo	00006189	SINAPI	TABUA DE MADEIRA NAO APARELHADA *2,5 X 30* CM, CEDRINHO OU EQUIVALENTE DA REGIAO	Material	M	6,5300000	24,52	160,11

MO sem LS => 8,21 LS => 7,05 MO com LS => 15,26

Valor do BDI => 52,66 Valor com BDI => 258,35

	Código	Banco	Descrição	Tipo	Und	Quant.	Valor Unit	Total
Composição	89043	SINAPI	(COMPOSIÇÃO REPRESENTATIVA) DO SERVIÇO DE ALVENARIA DE VEDAÇÃO DE BLOCOS VAZADOS DE CERÂMICA DE 9X19X19CM (ESPESSURA 9CM), PARA EDIFICAÇÃO HABITACIONAL MULTIFAMILIAR (PRÉDIO). AF_11/2014	PARE - PAREDES/PAINEIS	m²	1,0000000	70,30	70,30
Composição Auxiliar	87495	SINAPI	ALVENARIA DE VEDAÇÃO DE BLOCOS CERÂMICOS FURADOS NA HORIZONTAL DE 9X19X19CM (ESPESSURA 9CM) DE PAREDES COM ÁREA LÍQUIDA MENOR QUE 6M² SEM VÃOS E ARGAMASSA DE ASSENTAMENTO COM PREPARO EM BETONEIRA. AF_06/2014	PARE - PAREDES/PAINEIS	m²	0,0992000	74,01	7,34
Composição Auxiliar	87519	SINAPI	ALVENARIA DE VEDAÇÃO DE BLOCOS CERÂMICOS FURADOS NA HORIZONTAL DE 9X19X19CM (ESPESSURA 9CM) DE PAREDES COM ÁREA LÍQUIDA MAIOR OU IGUAL A 6M² COM VÃOS E ARGAMASSA DE ASSENTAMENTO COM PREPARO EM BETONEIRA. AF_06/2014	PARE - PAREDES/PAINEIS	m²	0,3390000	68,87	23,34
Composição Auxiliar	87503	SINAPI	ALVENARIA DE VEDAÇÃO DE BLOCOS CERÂMICOS FURADOS NA HORIZONTAL DE 9X19X19CM (ESPESSURA 9CM) DE PAREDES COM ÁREA LÍQUIDA MAIOR OU IGUAL A 6M² SEM VÃOS E ARGAMASSA DE ASSENTAMENTO COM PREPARO EM BETONEIRA. AF_06/2014	PARE - PAREDES/PAINEIS	m²	0,3540000	63,25	22,39
Composição Auxiliar	87511	SINAPI	ALVENARIA DE VEDAÇÃO DE BLOCOS CERÂMICOS FURADOS NA HORIZONTAL DE 9X19X19CM (ESPESSURA 9CM) DE PAREDES COM ÁREA LÍQUIDA MENOR QUE 6M² COM VÃOS E ARGAMASSA DE ASSENTAMENTO COM PREPARO EM BETONEIRA. AF_06/2014	PARE - PAREDES/PAINEIS	m²	0,2078000	82,92	17,23

MO sem LS => 17,96 LS => 15,41 MO com LS => 33,37

Valor do BDI => 18,00 Valor com BDI => 88,30

	Código	Banco	Descrição	Tipo	Und	Quant.	Valor Unit	Total
Composição	C0804	SEINFRA	COBOGÓ ANTI-CHUVA (50x40)cm C/ARG. CIMENTO E AREIA TRAÇO 1:3	ELEMENTOS VAZADOS	m²	1,0000000	83,11	83,11
Composição Auxiliar	C0164	SEINFRA	ARGAMASSA DE CIMENTO E AREIA PEN. TRAÇO 1:3	ARGAMASSA DE CIMENTO	m³	0,0053000	858,83	4,55
Insumo	10810	SEINFRA	COBOGÓ ANTI-CHUVA (50x40)CM	Material	UN	5,0000000	4,64	23,20
Insumo	12391	SEINFRA	PEDREIRO	Mão de Obra	H	1,8800000	20,77	39,04
Insumo	12543	SEINFRA	SERVEENTE	Mão de Obra	H	1,0500000	15,55	16,32

MO sem LS => 31,23 LS => 26,80 MO com LS => 58,03

Valor do BDI => 21,28 Valor com BDI => 104,39

	Código	Banco	Descrição	Tipo	Und	Quant.	Valor Unit	Total
Composição	84402	SINAPI	QUADRO DE DISTRIBUICAO DE ENERGIA P/ 6 DISJUNTORES TERMOMAGNETICOS MONOPOLARES SEM BARRAMENTO, DE EMBUTIR, EM PVC - FORNECIMENTO E INSTALACAO	INEL - INSTALAÇÃO ELÉTRICA/ELETRIFICAÇÃO E ILUMINAÇÃO EXTERNA	UN	1,0000000	99,90	99,90
Composição Auxiliar	88264	SINAPI	ELETRICISTA COM ENCARGOS COMPLEMENTARES	SEDI - SERVIÇOS DIVERSOS	H	1,0000000	23,62	23,62
Composição Auxiliar	88247	SINAPI	AUXILIAR DE ELETRICISTA COM ENCARGOS COMPLEMENTARES	SEDI - SERVIÇOS DIVERSOS	H	1,0000000	19,53	19,53

Insumo	00039795	SINAPI	QUADRO DE DISTRIBUIÇÃO, SEM BARRAMENTO, EM PVC, DE EMBUTIR, PARA 6 DISJUNTORES NEMA OU 8 DISJUNTORES DIN	Material	UN	1,0000000	56,75	56,75	
				MO sem LS =>	16,43	LS =>	14,10	MO com LS =>	30,53
				Valor do BDI =>	25,57	Valor com BDI =>		125,47	

2.3.2	Código	Banco	Descrição	Tipo	Und	Quant.	Valor Unit	Total	
Composição	93142	SINAPI	PONTO DE TOMADA RESIDENCIAL INCLUINDO TOMADA (2 MÓDULOS) 10A/250V, CAIXA ELÉTRICA, ELETRODUTO, CABO, RASGO, QUEBRA E CHUMBAMENTO. AF_01/2016	INEL - INSTALAÇÃO ELÉTRICA/ELETRIFICAÇÃO E ILUMINAÇÃO EXTERNA	UN	1,0000000	180,84	180,84	
Composição Auxiliar	91842	SINAPI	ELETRODUTO FLEXÍVEL CORRUGADO, PVC, DN 20 MM (1/2"), PARA CIRCUITOS TERMINAIS, INSTALADO EM LAJE - FORNECIMENTO E INSTALAÇÃO. AF_12/2015	INEL - INSTALAÇÃO ELÉTRICA/ELETRIFICAÇÃO E ILUMINAÇÃO EXTERNA	M	2,0000000	5,32	10,64	
Composição Auxiliar	91926	SINAPI	CABO DE COBRE FLEXÍVEL ISOLADO, 2,5 MM², ANTI-CHAMA 450/750 V, PARA CIRCUITOS TERMINAIS - FORNECIMENTO E INSTALAÇÃO. AF_12/2015	INEL - INSTALAÇÃO ELÉTRICA/ELETRIFICAÇÃO E ILUMINAÇÃO EXTERNA	M	12,6000000	4,13	52,03	
Composição Auxiliar	91852	SINAPI	ELETRODUTO FLEXÍVEL CORRUGADO, PVC, DN 20 MM (1/2"), PARA CIRCUITOS TERMINAIS, INSTALADO EM PAREDE - FORNECIMENTO E INSTALAÇÃO. AF_12/2015	INEL - INSTALAÇÃO ELÉTRICA/ELETRIFICAÇÃO E ILUMINAÇÃO EXTERNA	M	2,2000000	7,57	16,65	
Composição Auxiliar	91940	SINAPI	CAIXA RETANGULAR 4" X 2" MÉDIA (1,30 M DO PISO), PVC, INSTALADA EM PAREDE - FORNECIMENTO E INSTALAÇÃO. AF_12/2015	INEL - INSTALAÇÃO ELÉTRICA/ELETRIFICAÇÃO E ILUMINAÇÃO EXTERNA	UN	1,0000000	12,67	12,67	
Composição Auxiliar	91937	SINAPI	CAIXA OCTOGONAL 3" X 3", PVC, INSTALADA EM LAJE - FORNECIMENTO E INSTALAÇÃO. AF_12/2015	INEL - INSTALAÇÃO ELÉTRICA/ELETRIFICAÇÃO E ILUMINAÇÃO EXTERNA	UN	0,3750000	8,83	3,31	
Composição Auxiliar	92004	SINAPI	TOMADA MÉDIA DE EMBUTIR (2 MÓDULOS), 2P+T 10 A, INCLUINDO SUPORTE E PLACA - FORNECIMENTO E INSTALAÇÃO. AF_12/2015	INEL - INSTALAÇÃO ELÉTRICA/ELETRIFICAÇÃO E ILUMINAÇÃO EXTERNA	UN	1,0000000	46,70	46,70	
Composição Auxiliar	90466	SINAPI	CHUMBAMENTO LINEAR EM ALVENARIA PARA RAMAIS/DISTRIBUIÇÃO COM DIÂMETROS MENORES OU IGUAIS A 40 MM. AF_05/2015	INHI - INSTALAÇÕES HIDROSANITÁRIAS	M	2,2000000	10,43	22,94	
Composição Auxiliar	90447	SINAPI	RASGO EM ALVENARIA PARA ELETRODUTOS COM DIÂMETROS MENORES OU IGUAIS A 40 MM. AF_05/2015	INHI - INSTALAÇÕES HIDROSANITÁRIAS	M	2,2000000	5,76	12,67	
Composição Auxiliar	90456	SINAPI	QUEBRA EM ALVENARIA PARA INSTALAÇÃO DE CAIXA DE TOMADA (4X4 OU 4X2). AF_05/2015	INHI - INSTALAÇÕES HIDROSANITÁRIAS	UN	1,0000000	3,23	3,23	
				MO sem LS =>	42,14	LS =>	36,15	MO com LS =>	78,29
				Valor do BDI =>	46,30	Valor com BDI =>		227,14	

2.3.3	Código	Banco	Descrição	Tipo	Und	Quant.	Valor Unit	Total	
Composição	93141	SINAPI	PONTO DE TOMADA RESIDENCIAL INCLUINDO TOMADA 10A/250V, CAIXA ELÉTRICA, ELETRODUTO, CABO, RASGO, QUEBRA E CHUMBAMENTO. AF_01/2016	INEL - INSTALAÇÃO ELÉTRICA/ELETRIFICAÇÃO E ILUMINAÇÃO EXTERNA	UN	1,0000000	162,45	162,45	
Composição Auxiliar	91852	SINAPI	ELETRODUTO FLEXÍVEL CORRUGADO, PVC, DN 20 MM (1/2"), PARA CIRCUITOS TERMINAIS, INSTALADO EM PAREDE - FORNECIMENTO E INSTALAÇÃO. AF_12/2015	INEL - INSTALAÇÃO ELÉTRICA/ELETRIFICAÇÃO E ILUMINAÇÃO EXTERNA	M	2,2000000	7,57	16,65	
Composição Auxiliar	91926	SINAPI	CABO DE COBRE FLEXÍVEL ISOLADO, 2,5 MM², ANTI-CHAMA 450/750 V, PARA CIRCUITOS TERMINAIS - FORNECIMENTO E INSTALAÇÃO. AF_12/2015	INEL - INSTALAÇÃO ELÉTRICA/ELETRIFICAÇÃO E ILUMINAÇÃO EXTERNA	M	12,6000000	4,13	52,03	
Composição Auxiliar	91842	SINAPI	ELETRODUTO FLEXÍVEL CORRUGADO, PVC, DN 20 MM (1/2"), PARA CIRCUITOS TERMINAIS, INSTALADO EM LAJE - FORNECIMENTO E INSTALAÇÃO. AF_12/2015	INEL - INSTALAÇÃO ELÉTRICA/ELETRIFICAÇÃO E ILUMINAÇÃO EXTERNA	M	2,0000000	5,32	10,64	
Composição Auxiliar	91937	SINAPI	CAIXA OCTOGONAL 3" X 3", PVC, INSTALADA EM LAJE - FORNECIMENTO E INSTALAÇÃO. AF_12/2015	INEL - INSTALAÇÃO ELÉTRICA/ELETRIFICAÇÃO E ILUMINAÇÃO EXTERNA	UN	0,3750000	8,83	3,31	
Composição Auxiliar	91940	SINAPI	CAIXA RETANGULAR 4" X 2" MÉDIA (1,30 M DO PISO), PVC, INSTALADA EM PAREDE - FORNECIMENTO E INSTALAÇÃO. AF_12/2015	INEL - INSTALAÇÃO ELÉTRICA/ELETRIFICAÇÃO E ILUMINAÇÃO EXTERNA	UN	1,0000000	12,67	12,67	
Composição Auxiliar	91996	SINAPI	TOMADA MÉDIA DE EMBUTIR (1 MÓDULO), 2P+T 10 A, INCLUINDO SUPORTE E PLACA - FORNECIMENTO E INSTALAÇÃO. AF_12/2015	INEL - INSTALAÇÃO ELÉTRICA/ELETRIFICAÇÃO E ILUMINAÇÃO EXTERNA	UN	1,0000000	28,31	28,31	
Composição Auxiliar	90466	SINAPI	CHUMBAMENTO LINEAR EM ALVENARIA PARA RAMAIS/DISTRIBUIÇÃO COM DIÂMETROS MENORES OU IGUAIS A 40 MM. AF_05/2015	INHI - INSTALAÇÕES HIDROSANITÁRIAS	M	2,2000000	10,43	22,94	
Composição Auxiliar	90447	SINAPI	RASGO EM ALVENARIA PARA ELETRODUTOS COM DIÂMETROS MENORES OU IGUAIS A 40 MM. AF_05/2015	INHI - INSTALAÇÕES HIDROSANITÁRIAS	M	2,2000000	5,76	12,67	
Composição Auxiliar	90456	SINAPI	QUEBRA EM ALVENARIA PARA INSTALAÇÃO DE CAIXA DE TOMADA (4X4 OU 4X2). AF_05/2015	INHI - INSTALAÇÕES HIDROSANITÁRIAS	UN	1,0000000	3,23	3,23	
				MO sem LS =>	38,09	LS =>	32,67	MO com LS =>	70,76
				Valor do BDI =>	41,59	Valor com BDI =>		204,04	

2.3.4	Código	Banco	Descrição	Tipo	Und	Quant.	Valor Unit	Total	
Composição	93128	SINAPI	PONTO DE ILUMINAÇÃO RESIDENCIAL INCLUINDO INTERRUPTOR SIMPLES, CAIXA ELÉTRICA, ELETRODUTO, CABO, RASGO, QUEBRA E CHUMBAMENTO (EXCLUINDO LUMINÁRIA E LÂMPADA). AF_01/2016	INEL - INSTALAÇÃO ELÉTRICA/ELETRIFICAÇÃO E ILUMINAÇÃO EXTERNA	UN	1,0000000	129,58	129,58	
Composição Auxiliar	91842	SINAPI	ELETRODUTO FLEXÍVEL CORRUGADO, PVC, DN 20 MM (1/2"), PARA CIRCUITOS TERMINAIS, INSTALADO EM LAJE - FORNECIMENTO E INSTALAÇÃO. AF_12/2015	INEL - INSTALAÇÃO ELÉTRICA/ELETRIFICAÇÃO E ILUMINAÇÃO EXTERNA	M	2,0000000	5,32	10,64	
Composição Auxiliar	91852	SINAPI	ELETRODUTO FLEXÍVEL CORRUGADO, PVC, DN 20 MM (1/2"), PARA CIRCUITOS TERMINAIS, INSTALADO EM PAREDE - FORNECIMENTO E INSTALAÇÃO. AF_12/2015	INEL - INSTALAÇÃO ELÉTRICA/ELETRIFICAÇÃO E ILUMINAÇÃO EXTERNA	M	2,2000000	7,57	16,65	
Composição Auxiliar	91924	SINAPI	CABO DE COBRE FLEXÍVEL ISOLADO, 1,5 MM², ANTI-CHAMA 450/750 V, PARA CIRCUITOS TERMINAIS - FORNECIMENTO E INSTALAÇÃO. AF_12/2015	INEL - INSTALAÇÃO ELÉTRICA/ELETRIFICAÇÃO E ILUMINAÇÃO EXTERNA	M	8,4000000	2,82	23,68	
Composição Auxiliar	91940	SINAPI	CAIXA RETANGULAR 4" X 2" MÉDIA (1,30 M DO PISO), PVC, INSTALADA EM PAREDE - FORNECIMENTO E INSTALAÇÃO. AF_12/2015	INEL - INSTALAÇÃO ELÉTRICA/ELETRIFICAÇÃO E ILUMINAÇÃO EXTERNA	UN	1,0000000	12,67	12,67	
Composição Auxiliar	91937	SINAPI	CAIXA OCTOGONAL 3" X 3", PVC, INSTALADA EM LAJE - FORNECIMENTO E INSTALAÇÃO. AF_12/2015	INEL - INSTALAÇÃO ELÉTRICA/ELETRIFICAÇÃO E ILUMINAÇÃO EXTERNA	UN	0,3750000	8,83	3,31	
Composição Auxiliar	91953	SINAPI	INTERRUPTOR SIMPLES (1 MÓDULO), 10A/250V, INCLUINDO SUPORTE E PLACA - FORNECIMENTO E INSTALAÇÃO. AF_12/2015	INEL - INSTALAÇÃO ELÉTRICA/ELETRIFICAÇÃO E ILUMINAÇÃO EXTERNA	UN	1,0000000	23,79	23,79	
Composição Auxiliar	90466	SINAPI	CHUMBAMENTO LINEAR EM ALVENARIA PARA RAMAIS/DISTRIBUIÇÃO COM DIÂMETROS MENORES OU IGUAIS A 40 MM. AF_05/2015	INHI - INSTALAÇÕES HIDROSANITÁRIAS	M	2,2000000	10,43	22,94	
Composição Auxiliar	90447	SINAPI	RASGO EM ALVENARIA PARA ELETRODUTOS COM DIÂMETROS MENORES OU IGUAIS A 40 MM. AF_05/2015	INHI - INSTALAÇÕES HIDROSANITÁRIAS	M	2,2000000	5,76	12,67	
Composição Auxiliar	90456	SINAPI	QUEBRA EM ALVENARIA PARA INSTALAÇÃO DE CAIXA DE TOMADA (4X4 OU 4X2). AF_05/2015	INHI - INSTALAÇÕES HIDROSANITÁRIAS	UN	1,0000000	3,23	3,23	
				MO sem LS =>	33,87	LS =>	29,05	MO com LS =>	62,92
				Valor do BDI =>	33,17	Valor com BDI =>		162,75	

2.3.5	Código	Banco	Descrição	Tipo	Und	Quant.	Valor Unit	Total
-------	--------	-------	-----------	------	-----	--------	------------	-------

Composição	97592	SINAPI	LUMINÁRIA TIPO PLAFON, DE SOBREPOR, COM 1 LÂMPADA LED DE 12/13 W, SEM REATOR - FORNECIMENTO E INSTALAÇÃO. AF_02/2020	INEL - INSTALAÇÃO ELÉTRICA/ELETRIFICAÇÃO E ILUMINAÇÃO EXTERNA	UN	1,0000000	36,10	36,10	
Composição Auxiliar	88264	SINAPI	ELETRICISTA COM ENCARGOS COMPLEMENTARES	SEDI - SERVIÇOS DIVERSOS	H	0,5355000	23,62	12,64	
Composição Auxiliar	88247	SINAPI	AUXILIAR DE ELETRICISTA COM ENCARGOS COMPLEMENTARES	SEDI - SERVIÇOS DIVERSOS	H	0,2231000	19,53	4,35	
Insumo	00039385	SINAPI	LUMINARIA LED PLAFON REDONDO DE SOBREPOR BIVOLT 12/13 W, D = *17* CM	Material	UN	1,0000000	19,11	19,11	
				MO sem LS =>	6,57	LS =>	5,63	MO com LS =>	12,20
				Valor do BDI =>	9,24	Valor com BDI =>			45,34
2.3.6	Código	Banco	Descrição	Tipo	Und	Quant.	Valor Unit	Total	
Composição	96985	SINAPI	HASTE DE ATERRAMENTO 5/8 PARA SPDA - FORNECIMENTO E INSTALAÇÃO. AF 12/2017	INEL - INSTALAÇÃO ELÉTRICA/ELETRIFICAÇÃO E	UN	1,0000000	76,10	76,10	
Composição Auxiliar	88247	SINAPI	AUXILIAR DE ELETRICISTA COM ENCARGOS COMPLEMENTARES	SEDI - SERVIÇOS DIVERSOS	H	0,2531000	19,53	4,94	
Composição Auxiliar	88264	SINAPI	ELETRICISTA COM ENCARGOS COMPLEMENTARES	SEDI - SERVIÇOS DIVERSOS	H	0,2531000	23,62	5,97	
Insumo	00003379	SINAPI	!EM PROCESSO DE DESATIVACAO! HASTE DE ATERRAMENTO EM ACO COM 3,00 M DE COMPRIMENTO E DN = 5/8", REVESTIDA COM BAIXA CAMADA DE COBRE, SEM CONECTOR	Material	UN	1,0000000	65,19	65,19	
				MO sem LS =>	4,16	LS =>	3,56	MO com LS =>	7,72
				Valor do BDI =>	19,48	Valor com BDI =>			95,58
2.3.7	Código	Banco	Descrição	Tipo	Und	Quant.	Valor Unit	Total	
Composição	93655	SINAPI	DISJUNTOR MONOPOLAR TIPO DIN, CORRENTE NOMINAL DE 20A - FORNECIMENTO E INSTALAÇÃO. AF 04/2016	INEL - INSTALAÇÃO ELÉTRICA/ELETRIFICAÇÃO E	UN	1,0000000	12,51	12,51	
Composição Auxiliar	88247	SINAPI	AUXILIAR DE ELETRICISTA COM ENCARGOS COMPLEMENTARES	SEDI - SERVIÇOS DIVERSOS	H	0,0663000	19,53	1,29	
Composição Auxiliar	88264	SINAPI	ELETRICISTA COM ENCARGOS COMPLEMENTARES	SEDI - SERVIÇOS DIVERSOS	H	0,0663000	23,62	1,56	
Insumo	00001571	SINAPI	TERMINAL A COMPRESSAO EM COBRE ESTANHADO PARA CABO 4 MM2, 1 FURO E 1 COMPRESSAO, PARA PARAFUSO DE FIXACAO M5	Material	UN	1,0000000	1,17	1,17	
Insumo	00034653	SINAPI	DISJUNTOR TIPO DIN/IEC, MONOPOLAR DE 6 ATE 32A	Material	UN	1,0000000	8,49	8,49	
				MO sem LS =>	1,08	LS =>	0,93	MO com LS =>	2,01
				Valor do BDI =>	3,20	Valor com BDI =>			15,71
2.3.8	Código	Banco	Descrição	Tipo	Und	Quant.	Valor Unit	Total	
Composição	93653	SINAPI	DISJUNTOR MONOPOLAR TIPO DIN, CORRENTE NOMINAL DE 10A - FORNECIMENTO E INSTALAÇÃO. AF 04/2016	INEL - INSTALAÇÃO ELÉTRICA/ELETRIFICAÇÃO E	UN	1,0000000	10,90	10,90	
Composição Auxiliar	88247	SINAPI	AUXILIAR DE ELETRICISTA COM ENCARGOS COMPLEMENTARES	SEDI - SERVIÇOS DIVERSOS	H	0,0352000	19,53	0,68	
Composição Auxiliar	88264	SINAPI	ELETRICISTA COM ENCARGOS COMPLEMENTARES	SEDI - SERVIÇOS DIVERSOS	H	0,0352000	23,62	0,83	
Insumo	00001570	SINAPI	TERMINAL A COMPRESSAO EM COBRE ESTANHADO PARA CABO 2,5 MM2, 1 FURO E 1 COMPRESSAO, PARA PARAFUSO DE FIXACAO M5	Material	UN	1,0000000	0,90	0,90	
Insumo	00034653	SINAPI	DISJUNTOR TIPO DIN/IEC, MONOPOLAR DE 6 ATE 32A	Material	UN	1,0000000	8,49	8,49	
				MO sem LS =>	0,57	LS =>	0,49	MO com LS =>	1,06
				Valor do BDI =>	2,79	Valor com BDI =>			13,69
2.3.9	Código	Banco	Descrição	Tipo	Und	Quant.	Valor Unit	Total	
Composição	93654	SINAPI	DISJUNTOR MONOPOLAR TIPO DIN, CORRENTE NOMINAL DE 16A - FORNECIMENTO E INSTALAÇÃO. AF 04/2016	INEL - INSTALAÇÃO ELÉTRICA/ELETRIFICAÇÃO E	UN	1,0000000	11,43	11,43	
Composição Auxiliar	88247	SINAPI	AUXILIAR DE ELETRICISTA COM ENCARGOS COMPLEMENTARES	SEDI - SERVIÇOS DIVERSOS	H	0,0476000	19,53	0,92	
Composição Auxiliar	88264	SINAPI	ELETRICISTA COM ENCARGOS COMPLEMENTARES	SEDI - SERVIÇOS DIVERSOS	H	0,0476000	23,62	1,12	
Insumo	00001570	SINAPI	TERMINAL A COMPRESSAO EM COBRE ESTANHADO PARA CABO 2,5 MM2, 1 FURO E 1 COMPRESSAO, PARA PARAFUSO DE FIXACAO M5	Material	UN	1,0000000	0,90	0,90	
Insumo	00034653	SINAPI	DISJUNTOR TIPO DIN/IEC, MONOPOLAR DE 6 ATE 32A	Material	UN	1,0000000	8,49	8,49	
				MO sem LS =>	0,78	LS =>	0,66	MO com LS =>	1,44
				Valor do BDI =>	2,93	Valor com BDI =>			14,36
2.4.1	Código	Banco	Descrição	Tipo	Und	Quant.	Valor Unit	Total	
Composição	89957	SINAPI	PONTO DE CONSUMO TERMINAL DE ÁGUA FRIA (SUBRAMAL) COM TUBULAÇÃO DE PVC, DN 25 MM, INSTALADO EM RAMAL DE ÁGUA, INCLUSOS RASGO E CHUMBAMENTO EM ALVENARIA. AF_12/2014	INHI - INSTALAÇÕES HIDROS SANITÁRIAS	UN	1,0000000	116,48	116,48	
Composição Auxiliar	89356	SINAPI	TUBO, PVC, SOLDÁVEL, DN 25MM, INSTALADO EM RAMAL OU SUB-RAMAL DE ÁGUA - FORNECIMENTO E INSTALAÇÃO. AF_12/2014	INHI - INSTALAÇÕES HIDROS SANITÁRIAS	M	2,1400000	18,81	40,25	
Composição Auxiliar	89362	SINAPI	JOELHO 90 GRAUS, PVC, SOLDÁVEL, DN 25MM, INSTALADO EM RAMAL OU SUB-RAMAL DE ÁGUA - FORNECIMENTO E INSTALAÇÃO. AF_12/2014	INHI - INSTALAÇÕES HIDROS SANITÁRIAS	UN	1,1800000	7,24	8,54	
Composição Auxiliar	89366	SINAPI	JOELHO 90 GRAUS COM BUCHA DE LATÃO, PVC, SOLDÁVEL, DN 25MM, X 3/4 INSTALADO EM RAMAL OU SUB-RAMAL DE ÁGUA - FORNECIMENTO E INSTALAÇÃO. AF 12/2014	INHI - INSTALAÇÕES HIDROS SANITÁRIAS	UN	1,0000000	14,86	14,86	
Composição Auxiliar	89395	SINAPI	TE, PVC, SOLDÁVEL, DN 25MM, INSTALADO EM RAMAL OU SUB-RAMAL DE ÁGUA - FORNECIMENTO E INSTALAÇÃO. AF_12/2014	INHI - INSTALAÇÕES HIDROS SANITÁRIAS	UN	0,8900000	10,08	8,97	
Composição Auxiliar	90443	SINAPI	RASGO EM ALVENARIA PARA RAMAIS/ DISTRIBUIÇÃO COM DIÂMETROS MENORES OU IGUAIS A 40 MM. AF 05/2015	INHI - INSTALAÇÕES HIDROS SANITÁRIAS	M	2,1400000	10,07	21,54	
Composição Auxiliar	90466	SINAPI	CHUMBAMENTO LINEAR EM ALVENARIA PARA RAMAIS/DISTRIBUIÇÃO COM DIÂMETROS MENORES OU IGUAIS A 40 MM. AF_05/2015	INHI - INSTALAÇÕES HIDROS SANITÁRIAS	M	2,1400000	10,43	22,32	
				MO sem LS =>	33,37	LS =>	28,62	MO com LS =>	61,99
				Valor do BDI =>	29,82	Valor com BDI =>			146,30
2.4.2	Código	Banco	Descrição	Tipo	Und	Quant.	Valor Unit	Total	
Composição	C1950	SEINFRA	PONTO SANITÁRIO, MATERIAL E EXECUÇÃO	OUTROS ELEMENTOS	PT	1,0000000	193,18	193,18	
Insumo	10043	SEINFRA	AJUDANTE DE ENCANADOR	Mão de Obra	H	3,0000000	16,77	50,31	
Insumo	10108	SEINFRA	AREIA GROSSA	Material	m³	0,0040000	74,72	0,29	
Insumo	10441	SEINFRA	CAL HIDRATADA	Material	KG	3,0000000	1,10	3,30	

Insumo	10805	SEINFRA	CIMENTO PORTLAND	Material	KG	3,0000000	0,56	1,68	
Insumo	11282	SEINFRA	JOELHO PVC PARA ESGOTO DE 100MM	Material	UN	1,0000000	6,16	6,16	
Insumo	11283	SEINFRA	JOELHO PVC PARA ESGOTO DE 40MM	Material	UN	2,0000000	1,39	2,78	
Insumo	11284	SEINFRA	JOELHO PVC PARA ESGOTO DE 50MM	Material	UN	1,0000000	1,86	1,86	
Insumo	12012	SEINFRA	TE PVC RIGIDO. PARA ESGOTO - 100MM (4')	Material	UN	1,0000000	11,83	11,83	
Insumo	12013	SEINFRA	TE PVC RIGIDO. PARA ESGOTO - 40MM (1 1/2')	Material	UN	1,0000000	2,39	2,39	
Insumo	12193	SEINFRA	TUBO PVC ESGOTO DE 100MM (4') - (NBR 5688)	Material	M	0,3300000	10,84	3,57	
Insumo	12194	SEINFRA	TUBO PVC ESGOTO DE 40MM (1 1/2') - (NBR 5688)	Material	M	1,5000000	3,91	5,86	
Insumo	12195	SEINFRA	TUBO PVC ESGOTO DE 50MM (2') - (NBR 5688)	Material	M	0,5000000	6,65	3,32	
Insumo	12320	SEINFRA	ENCANADOR	Mão de Obra	H	3,0000000	20,32	60,96	
Insumo	12543	SEINFRA	SERVENTE	Mão de Obra	H	2,5000000	15,55	38,87	
				MO sem LS =>	80,81	LS =>	69,33	MO com LS =>	150,14
				Valor do BDI =>	49,45	Valor com BDI =>		242,63	

2.4.3	Código	Banco	Descrição	Tipo	Und	Quant.	Valor Unit	Total	
Composição	86932	SINAPI	VASO SANITÁRIO SIFONADO COM CAIXA ACOPLADA LOUÇA BRANCA - PADRÃO MÉDIO, INCLUSO ENGATE FLEXÍVEL EM METAL CROMADO, 1/2 X 40CM - FORNECIMENTO E INSTALAÇÃO. AF_01/2020	INHI - INSTALAÇÕES HIDROS SANITÁRIAS	UN	1,0000000	506,66	506,66	
Composição Auxiliar	86887	SINAPI	ENGATE FLEXÍVEL EM INOX, 1/2 X 40CM - FORNECIMENTO E INSTALAÇÃO. AF_01/2020	INHI - INSTALAÇÕES HIDROS SANITÁRIAS	UN	1,0000000	43,96	43,96	
Composição Auxiliar	86888	SINAPI	VASO SANITÁRIO SIFONADO COM CAIXA ACOPLADA LOUÇA BRANCA - FORNECIMENTO E INSTALAÇÃO. AF_01/2020	INHI - INSTALAÇÕES HIDROS SANITÁRIAS	UN	1,0000000	462,70	462,70	
				MO sem LS =>	10,11	LS =>	8,68	MO com LS =>	18,79
				Valor do BDI =>	129,70	Valor com BDI =>		636,36	

2.4.4	Código	Banco	Descrição	Tipo	Und	Quant.	Valor Unit	Total	
Composição	93396	SINAPI	BANCADA GRANITO CINZA, 50 X 60 CM, INCL. CUBA DE EMBUTIR OVAL LOUÇA BRANCA 35 X 50 CM, VÁLVULA METAL CROMADO, SIFÃO FLEXÍVEL PVC, ENGATE 30 CM FLEXÍVEL PLÁSTICO E TORNEIRA CROMADA DE MESA, PADRÃO POPULAR - FORNEC. E INSTALAÇÃO. AF_01/2020	INHI - INSTALAÇÕES HIDROS SANITÁRIAS	UN	1,0000000	601,89	601,89	
Composição Auxiliar	86884	SINAPI	ENGATE FLEXÍVEL EM PLÁSTICO BRANCO, 1/2 X 30CM - FORNECIMENTO E INSTALAÇÃO. AF_01/2020	INHI - INSTALAÇÕES HIDROS SANITÁRIAS	UN	1,0000000	9,03	9,03	
Composição Auxiliar	86895	SINAPI	BANCADA DE GRANITO CINZA POLIDO, DE 0,50 X 0,60 M, PARA LAVATÓRIO - FORNECIMENTO E INSTALAÇÃO. AF_01/2020	INHI - INSTALAÇÕES HIDROS SANITÁRIAS	UN	1,0000000	330,77	330,77	
Composição Auxiliar	86906	SINAPI	TORNEIRA CROMADA DE MESA, 1/2 OU 3/4, PARA LAVATÓRIO, PADRÃO POPULAR - FORNECIMENTO E INSTALAÇÃO. AF_01/2020	INHI - INSTALAÇÕES HIDROS SANITÁRIAS	UN	1,0000000	58,39	58,39	
Composição Auxiliar	86937	SINAPI	CUBA DE EMBUTIR OVAL EM LOUÇA BRANCA, 35 X 50CM OU EQUIVALENTE, INCLUSO VÁLVULA EM METAL CROMADO E SIFÃO FLEXÍVEL EM PVC - FORNECIMENTO E INSTALAÇÃO. AF_01/2020	INHI - INSTALAÇÕES HIDROS SANITÁRIAS	UN	1,0000000	203,70	203,70	
				MO sem LS =>	34,43	LS =>	29,54	MO com LS =>	63,97
				Valor do BDI =>	154,08	Valor com BDI =>		755,97	

2.4.5	Código	Banco	Descrição	Tipo	Und	Quant.	Valor Unit	Total	
Composição	93441	SINAPI	BANCADA GRANITO CINZA 150 X 60 CM, COM CUBA DE EMBUTIR DE AÇO, VÁLVULA AMERICANA EM METAL, SIFÃO FLEXÍVEL EM PVC, ENGATE FLEXÍVEL 30 CM, TORNEIRA CROMADA LONGA, DE PAREDE, 1/2 OU 3/4, P/ COZINHA, PADRÃO POPULAR - FORNEC. E INSTALAÇÃO. AF_01/2020	INHI - INSTALAÇÕES HIDROS SANITÁRIAS	UN	1,0000000	1.003,09	1.003,09	
Composição Auxiliar	86884	SINAPI	ENGATE FLEXÍVEL EM PLÁSTICO BRANCO, 1/2 X 30CM - FORNECIMENTO E INSTALAÇÃO. AF_01/2020	INHI - INSTALAÇÕES HIDROS SANITÁRIAS	UN	1,0000000	9,03	9,03	
Composição Auxiliar	86889	SINAPI	BANCADA DE GRANITO CINZA POLIDO, DE 1,50 X 0,60 M, PARA PIA DE COZINHA - FORNECIMENTO E INSTALAÇÃO. AF_01/2020	INHI - INSTALAÇÕES HIDROS SANITÁRIAS	UN	1,0000000	678,47	678,47	
Composição Auxiliar	86911	SINAPI	TORNEIRA CROMADA LONGA, DE PAREDE, 1/2 OU 3/4, PARA PIA DE COZINHA, PADRÃO POPULAR - FORNECIMENTO E INSTALAÇÃO. AF_01/2020	INHI - INSTALAÇÕES HIDROS SANITÁRIAS	UN	1,0000000	68,33	68,33	
Composição Auxiliar	86935	SINAPI	CUBA DE EMBUTIR DE AÇO INOXIDÁVEL MÉDIA, INCLUSO VÁLVULA TIPO AMERICANA EM METAL CROMADO E SIFÃO FLEXÍVEL EM PVC - FORNECIMENTO E INSTALAÇÃO. AF_01/2020	INHI - INSTALAÇÕES HIDROS SANITÁRIAS	UN	1,0000000	247,26	247,26	
				MO sem LS =>	27,63	LS =>	23,70	MO com LS =>	51,33
				Valor do BDI =>	256,79	Valor com BDI =>		1.259,88	

2.4.6	Código	Banco	Descrição	Tipo	Und	Quant.	Valor Unit	Total	
Composição	1070121	CAERN	TAMPO EM GRANITO CINZA POLIDO, ESPESSURA 2,5 CM. AF_11/2016	107	M²	1,0000000	606,89	606,89	
Composição Auxiliar	88309	SINAPI	PEDREIRO COM ENCARGOS COMPLEMENTARES	SEDI - SERVIÇOS DIVERSOS	H	1,2000000	21,15	25,38	
Composição Auxiliar	88316	SINAPI	SERVENTE COM ENCARGOS COMPLEMENTARES	SEDI - SERVIÇOS DIVERSOS	H	2,0000000	17,56	35,12	
Insumo	00000367	SINAPI	AREIA GROSSA - POSTO JAZIDA/FORNECEDOR (RETIRADO NA JAZIDA, SEM TRANSPORTE)	Material	m³	0,0080000	96,24	0,76	
Insumo	00001379	SINAPI	CIMENTO PORTLAND COMPOSTO CP II-32	Material	KG	3,2000000	0,70	2,24	
Insumo	00011795	SINAPI	GRANITO PARA BANCADA, POLIDO, TIPO ANDORINHA/ QUARTZ/ CASTELO/ CORUMBA OU OUTROS EQUIVALENTES DA REGIAO, E= *2,5* CM	Material	m²	1,0000000	543,39	543,39	
				MO sem LS =>	21,86	LS =>	18,75	MO com LS =>	40,61
				Valor do BDI =>	155,36	Valor com BDI =>		762,25	

2.4.7	Código	Banco	Descrição	Tipo	Und	Quant.	Valor Unit	Total
Composição	95546	SINAPI	KIT DE ACESSORIOS PARA BANHEIRO EM METAL CROMADO, 5 PECAS, INCLUSO FIXAÇÃO. AF_01/2020	INHI - INSTALAÇÕES HIDROS SANITÁRIAS	UN	1,0000000	113,11	113,11
Composição Auxiliar	88267	SINAPI	ENCANADOR OU BOMBEIRO HIDRÁULICO COM ENCARGOS COMPLEMENTARES	SEDI - SERVIÇOS DIVERSOS	H	1,8970000	19,87	37,69
Composição Auxiliar	88316	SINAPI	SERVENTE COM ENCARGOS COMPLEMENTARES	SEDI - SERVIÇOS DIVERSOS	H	0,5977000	17,56	10,49
Insumo	00039398	SINAPI	KIT DE ACESSORIOS PARA BANHEIRO EM METAL CROMADO, 5 PECAS	Material	UN	1,0000000	64,93	64,93

MO sem LS => 18,19 LS => 15,61 MO com LS => 33,80

Valor do BDI => 28,96 Valor com BDI => 142,07

2.4.8	Código	Banco	Descrição	Tipo	Und	Quant.	Valor Unit	Total
Composição	89987	SINAPI	REGISTRO DE GAVETA BRUTO, LATÃO, ROSCÁVEL, 3/4", COM ACABAMENTO E CANOPLA CROMADOS. FORNECIDO E INSTALADO EM RAMAL DE ÁGUA. AF 12/2014	INHI - INSTALAÇÕES HIDROS SANITÁRIAS	UN	1,0000000	76,42	76,42
Composição Auxiliar	88248	SINAPI	AUXILIAR DE ENCANADOR OU BOMBEIRO HIDRÁULICO COM ENCARGOS COMPLEMENTARES	SEDI - SERVIÇOS DIVERSOS	H	0,2212000	16,51	3,65
Composição Auxiliar	88267	SINAPI	ENCANADOR OU BOMBEIRO HIDRÁULICO COM ENCARGOS COMPLEMENTARES	SEDI - SERVIÇOS DIVERSOS	H	0,2212000	19,87	4,39
Insumo	00003148	SINAPI	FITA VEDA ROSCA EM ROLOS DE 18 MM X 50 M (L X C)	Material	UN	0,0106000	12,17	0,12
Insumo	00006005	SINAPI	REGISTRO GAVETA COM ACABAMENTO E CANOPLA CROMADOS, SIMPLES, BITOLA 3/4 " (REF 1509)	Material	UN	1,0000000	68,26	68,26

MO sem LS => 2,98 LS => 2,56 MO com LS => 5,54

Valor do BDI => 19,56 Valor com BDI => 95,98

2.4.9	Código	Banco	Descrição	Tipo	Und	Quant.	Valor Unit	Total
Composição	97741	SINAPI	KIT CAVALETE PARA MEDIÇÃO DE ÁGUA - ENTRADA INDIVIDUALIZADA, EM PVC DN 25 (2"), PARA 1 MEDIDOR FORNECIMENTO E INSTALAÇÃO (EXCLUSIVE HIDRÔMETRO). AF_11/2016	INHI - INSTALAÇÕES HIDROS SANITÁRIAS	UN	1,0000000	145,72	145,72
Composição Auxiliar	88248	SINAPI	AUXILIAR DE ENCANADOR OU BOMBEIRO HIDRÁULICO COM ENCARGOS COMPLEMENTARES	SEDI - SERVIÇOS DIVERSOS	H	1,4506000	16,51	23,94
Composição Auxiliar	88267	SINAPI	ENCANADOR OU BOMBEIRO HIDRÁULICO COM ENCARGOS COMPLEMENTARES	SEDI - SERVIÇOS DIVERSOS	H	1,4506000	19,87	28,82
Insumo	00000065	SINAPI	ADAPTADOR PVC SOLDAVEL CURTO COM BOLSA E ROSCA, 25 MM X 3/4", PARA AGUA FRIA	Material	UN	2,0000000	0,99	1,98
Insumo	00000813	SINAPI	BUCHA DE REDUCAO DE PVC, SOLDAVEL, LONGA, COM 50 X 25 MM, PARA AGUA FRIA PREDIAL	Material	UN	1,0000000	4,70	4,70
Insumo	00003529	SINAPI	JOELHO PVC, SOLDAVEL, 90 GRAUS, 25 MM, PARA AGUA FRIA PREDIAL	Material	UN	2,0000000	0,80	1,60
Insumo	00003540	SINAPI	JOELHO PVC, SOLDAVEL, 90 GRAUS, 50 MM, PARA AGUA FRIA PREDIAL	Material	UN	2,0000000	5,53	11,06
Insumo	00006016	SINAPI	REGISTRO GAVETA BRUTO EM LATAO FORJADO, BITOLA 3/4 " (REF 1509)	Material	UN	1,0000000	27,98	27,98
Insumo	00009868	SINAPI	TUBO PVC, SOLDAVEL, DN 25 MM, AGUA FRIA (NBR-5648)	Material	M	3,0252000	4,60	13,91
Insumo	00009875	SINAPI	TUBO PVC, SOLDAVEL, DN 50 MM, PARA AGUA FRIA (NBR-5648)	Material	M	0,9553000	17,10	16,33
Insumo	00020080	SINAPI	ADESIVO PLASTICO PARA PVC, FRASCO COM 175 GR	Material	UN	0,4455000	17,58	7,83
Insumo	00020083	SINAPI	SOLUCAO LIMPADORA PARA PVC, FRASCO COM 1000 CM3	Material	UN	0,1100000	61,02	6,71
Insumo	00038383	SINAPI	LIXA D'AGUA EM FOLHA, GRAO 100	Material	UN	0,4460000	1,93	0,86

MO sem LS => 19,59 LS => 16,81 MO com LS => 36,40

Valor do BDI => 37,30 Valor com BDI => 183,02

2.4.10	Código	Banco	Descrição	Tipo	Und	Quant.	Valor Unit	Total
Composição	100858	SINAPI	MICETÓRIO SIFONADO LOUCA BRANCA PADRÃO MÉDIO FORNECIMENTO E INSTALAÇÃO. AF 01/2020	INHI - INSTALAÇÕES HIDROS SANITÁRIAS	UN	1,0000000	609,27	609,27
Composição Auxiliar	88267	SINAPI	ENCANADOR OU BOMBEIRO HIDRÁULICO COM ENCARGOS COMPLEMENTARES	SEDI - SERVIÇOS DIVERSOS	H	1,0090000	19,87	20,04
Composição Auxiliar	88316	SINAPI	SERVEENTE COM ENCARGOS COMPLEMENTARES	SEDI - SERVIÇOS DIVERSOS	H	0,3179000	17,56	5,58
Insumo	00003146	SINAPI	FITA VEDA ROSCA EM ROLOS DE 18 MM X 10 M (L X C)	Material	UN	0,0365000	3,30	0,12
Insumo	00004351	SINAPI	PARAFUSO NIQUELADO 3 1/2" COM ACABAMENTO CROMADO PARA FIXAR PEÇA SANITARIA, INCLUI PORCA CEGA, ARRUELA E BUCHA DE NYLON TAMANHO S-8	Material	UN	2,0000000	17,71	35,42
Insumo	00006142	SINAPI	CONJUNTO DE LIGACAO PARA BACIA SANITARIA AJUSTAVEL, EM PLASTICO BRANCO, COM TUBO, CANOPLA E ESPUDE	Material	UN	1,0000000	7,60	7,60
Insumo	00010432	SINAPI	MICETORIO INDIVIDUAL, SIFONADO, LOUCA BRANCA, SEM COMPLEMENTOS	Material	UN	1,0000000	346,47	346,47
Insumo	00021112	SINAPI	VALVULA DE DESCARGA EM METAL CROMADO PARA MICTORIO COM ACIONAMENTO POR PRESSAO E FECHAMENTO AUTOMATICO	Material	UN	1,0000000	194,04	194,04

MO sem LS => 9,67 LS => 8,30 MO com LS => 17,97

Valor do BDI => 155,97 Valor com BDI => 765,24

2.4.11	Código	Banco	Descrição	Tipo	Und	Quant.	Valor Unit	Total
Composição	97901	SINAPI	CAIXA ENTERRADA HIDRÁULICA RETANGULAR EM ALVENARIA COM TIJOLOS CERÂMICOS MACIÇOS, DIMENSÕES INTERNAS: 0,4X0,4X0,4 M PARA REDE DE ESGOTO. AF 12/2020	INHI - INSTALAÇÕES HIDROS SANITÁRIAS	UN	1,0000000	250,37	250,37
Composição Auxiliar	100475	SINAPI	ARGAMASSA TRAÇO 1:3 (EM VOLUME DE CIMENTO E AREIA MÉDIA ÚMIDA) COM ADIÇÃO DE IMPERMEABILIZANTE, PREPARO MECÂNICO COM BETONEIRA 400 L. AF 08/2019	SEDI - SERVIÇOS DIVERSOS	m³	0,0515000	670,23	34,51
Composição Auxiliar	101616	SINAPI	PREPARO DE FUNDO DE VALA COM LARGURA MENOR QUE 1,5 M (ACERTO DO SOLO NATURAL). AF 08/2020	MOVT - MOVIMENTO DE TERRA	m²	0,4900000	5,03	2,46
Composição Auxiliar	87316	SINAPI	ARGAMASSA TRAÇO 1:4 (EM VOLUME DE CIMENTO E AREIA GROSSA ÚMIDA) PARA CHAPISCO CONVENCIONAL, PREPARO MECÂNICO COM BETONEIRA 400 L. AF 08/2019	SEDI - SERVIÇOS DIVERSOS	m³	0,0069000	447,09	3,08
Composição Auxiliar	88309	SINAPI	PEDREIRO COM ENCARGOS COMPLEMENTARES	SEDI - SERVIÇOS DIVERSOS	H	2,3668000	21,15	50,05
Composição Auxiliar	88316	SINAPI	SERVEENTE COM ENCARGOS COMPLEMENTARES	SEDI - SERVIÇOS DIVERSOS	H	1,8596000	17,56	32,65
Composição Auxiliar	94970	SINAPI	CONCRETO FCK = 20MPA, TRAÇO 1:2,7:3 (EM MASSA SECA DE CIMENTO/ AREIA MÉDIA/ BRITA 1) - PREPARO MECÂNICO COM BETONEIRA 600 L. AF 05/2021	FUES - FUNDAÇÕES E ESTRUTURAS	m³	0,0419000	468,87	19,64
Composição Auxiliar	97734	SINAPI	PEÇA RETANGULAR PRÉ-MOLDADA, VOLUME DE CONCRETO DE 10 A 30 LITROS, TAXA DE AÇO APROXIMADA DE 30KG/M³. AF_01/2018	FUES - FUNDAÇÕES E ESTRUTURAS	m³	0,0252000	2.643,00	66,60
Insumo	00002692	SINAPI	DESMOLDANTE PROTETOR PARA FORMAS DE MADEIRA, DE BASE OLEOSA EMULSIONADA EM AGUA	Material	L	0,0041000	6,91	0,02
Insumo	00004491	SINAPI	PONTALETE *7,5 X 7,5* CM EM PINUS, MISTA OU EQUIVALENTE DA REGIAO - BRUTA	Material	M	0,0888000	14,47	1,28
Insumo	00004517	SINAPI	SARRAFO DE MADEIRA NAO APARELHADA *2,5 X 7,5* CM (1 X 3 *) PINUS, MISTA OU EQUIVALENTE DA REGIAO	Material	M	0,1056000	5,06	0,53
Insumo	00005069	SINAPI	PREGO DE ACO POLIDO COM CABECA 17 X 27 (2 1/2 X 11)	Material	KG	0,0094000	22,81	0,21
Insumo	00006193	SINAPI	TABUA NAO APARELHADA *2,5 X 20* CM, EM MACARANDUBA, ANGELIM OU EQUIVALENTE DA REGIAO - BRUTA	Material	M	0,3312000	16,80	5,56

Insumo	00007258	SINAPI	TIJOLO CERAMICO MACICO COMUM *5 X 10 X 20* CM (L X A X C)	Material	UN	61,4307000	0,55	33,78	
				MO sem LS =>	49,22	LS =>	42,23	MO com LS =>	91,45
				Valor do BDI =>	64,09	Valor com BDI =>		314,46	
2.4.12	Código	Banco	Descrição	Tipo	Und	Quant.	Valor Unit	Total	
Composição	98107	SINAPI	CAIXA DE GORDURA SIMPLES (CAPACIDADE: 36 L), RETANGULAR, EM ALVENARIA COM BLOCOS DE CONCRETO, DIMENSÕES INTERNAS = 0,2X0,4 M, ALTURA INTERNA = 0,8 M. AF_12/2020	INHI - INSTALAÇÕES HIDROS SANITÁRIAS	UN	1,0000000	234,23	234,23	
Composição Auxiliar	100475	SINAPI	ARGAMASSA TRAÇO 1:3 (EM VOLUME DE CIMENTO E AREIA MÉDIA ÚMIDA) COM ADIÇÃO DE IMPERMEABILIZANTE, PREPARO MECÂNICO COM BETONEIRA 400 L. AF_08/2019	SEDI - SERVIÇOS DIVERSOS	m³	0,0523000	670,23	35,05	
Composição Auxiliar	101616	SINAPI	PREPARO DE FUNDO DE VALA COM LARGURA MENOR QUE 1,5 M (ACERTO DO SOLO NATURAL). AF_08/2020	MOVT - MOVIMENTO DE TERRA	m²	0,3500000	5,03	1,76	
Composição Auxiliar	87316	SINAPI	ARGAMASSA TRAÇO 1:4 (EM VOLUME DE CIMENTO E AREIA GROSSA ÚMIDA) PARA CHAPISCO CONVENCIONAL, PREPARO MECÂNICO COM BETONEIRA 400 L. AF_08/2019	SEDI - SERVIÇOS DIVERSOS	m³	0,0115000	447,09	5,14	
Composição Auxiliar	88309	SINAPI	PEDREIRO COM ENCARGOS COMPLEMENTARES	SEDI - SERVIÇOS DIVERSOS	H	2,6250000	21,15	55,51	
Composição Auxiliar	88316	SINAPI	SERVEnte COM ENCARGOS COMPLEMENTARES	SEDI - SERVIÇOS DIVERSOS	H	2,0625000	17,56	36,21	
Composição Auxiliar	94970	SINAPI	CONCRETO FCK = 20MPA, TRAÇO 1:2,7:3 (EM MASSA SECA DE CIMENTO/ AREIA MÉDIA/ BRITA 1) - PREPARO MECÂNICO COM BETONEIRA 600 L. AF_05/2021	FUES - FUNDAÇÕES E ESTRUTURAS	m³	0,0223000	468,87	10,45	
Composição Auxiliar	97733	SINAPI	PEÇA RETANGULAR PRÉ-MOLDADA, VOLUME DE CONCRETO DE ATÉ 10 LITROS, TAXA DE AÇO APROXIMADA DE 30KG/M³. AF_01/2018	FUES - FUNDAÇÕES E ESTRUTURAS	m³	0,0132000	3.053,28	40,30	
Insumo	00000650	SINAPI	BLOCO DE VEDAÇÃO DE CONCRETO, 9 X 19 X 39 CM (CLASSE C - NBR 8136)	Material	UN	16,1590000	2,77	44,76	
Insumo	00002692	SINAPI	DESMOLDANTE PROTETOR PARA FORMAS DE MADEIRA, DE BASE OLEOSA EMULSIONADA EM AGUA	Material	L	0,0027000	6,91	0,01	
Insumo	00004491	SINAPI	PONTALETE *7,5 X 7,5* CM EM PINUS, MISTA OU EQUIVALENTE DA REGIAO - BRUTA	Material	M	0,0592000	14,47	0,85	
Insumo	00004517	SINAPI	SARRAFO DE MADEIRA NAO APARELHADA *2,5 X 7,5* CM (1 X 3 *) PINUS, MISTA OU EQUIVALENTE DA REGIAO	Material	M	0,0704000	5,06	0,35	
Insumo	00005069	SINAPI	PREGO DE ACO POLIDO COM CABECA 17 X 27 (2 1/2 X 11)	Material	KG	0,0062000	22,81	0,14	
Insumo	00006193	SINAPI	TABUA NAO APARELHADA *2,5 X 20* CM, EM MACARANDUBA, ANGELIM OU EQUIVALENTE DA REGIAO - BRUTA	Material	M	0,2208000	16,80	3,70	
				MO sem LS =>	45,86	LS =>	39,34	MO com LS =>	85,20
				Valor do BDI =>	59,96	Valor com BDI =>		294,19	
2.5.1	Código	Banco	Descrição	Tipo	Und	Quant.	Valor Unit	Total	
Composição	95241	SINAPI	LASTRO DE CONCRETO MAGRO, APLICADO EM PISOS OU RADIERS, ESPESSURA DE 5 CM. AF_07/2016	FUES - FUNDAÇÕES E ESTRUTURAS	m²	1,0000000	29,56	29,56	
Composição Auxiliar	88309	SINAPI	PEDREIRO COM ENCARGOS COMPLEMENTARES	SEDI - SERVIÇOS DIVERSOS	H	0,2718000	21,15	5,74	
Composição Auxiliar	88316	SINAPI	SERVEnte COM ENCARGOS COMPLEMENTARES	SEDI - SERVIÇOS DIVERSOS	H	0,0741000	17,56	1,30	
Composição Auxiliar	94968	SINAPI	CONCRETO MAGRO PARA LASTRO, TRAÇO 1:4.5:4.5 (CIMENTO/ AREIA MÉDIA/ BRITA 1) - PREPARO MECÂNICO COM BETONEIRA 600 L. AF_07/2016	FUES - FUNDAÇÕES E ESTRUTURAS	m³	0,0565000	398,75	22,52	
				MO sem LS =>	4,06	LS =>	3,48	MO com LS =>	7,54
				Valor do BDI =>	7,57	Valor com BDI =>		37,13	
2.5.2	Código	Banco	Descrição	Tipo	Und	Quant.	Valor Unit	Total	
Composição	94779	SINAPI	(COMPOSIÇÃO REPRESENTATIVA) DO SERVIÇO DE CONTRAPISO EM ARGAMASSA TRAÇO 1:4 (CIM E AREIA), EM BETONEIRA 400 L, ESPESSURA 3 CM ÁREAS SECAS E 3 CM ÁREAS MOLHADAS, PARA EDIFICAÇÃO HABITACIONAL MULTIFAMILIAR (PRÉDIO). AF_11/2014	PISO - PISOS	m²	1,0000000	36,87	36,87	
Composição Auxiliar	87630	SINAPI	CONTRAPISO EM ARGAMASSA TRAÇO 1:4 (CIMENTO E AREIA), PREPARO MECÂNICO COM BETONEIRA 400 L, APLICADO EM ÁREAS SECAS SOBRE LAJE, ADERIDO, ESPESSURA 3CM. AF_06/2014	PISO - PISOS	m²	0,7744000	35,00	27,10	
Composição Auxiliar	87745	SINAPI	CONTRAPISO EM ARGAMASSA TRAÇO 1:4 (CIMENTO E AREIA), PREPARO MECÂNICO COM BETONEIRA 400 L, APLICADO EM ÁREAS MOLHADAS SOBRE LAJE, ADERIDO, ESPESSURA 3CM. AF_06/2014	PISO - PISOS	m²	0,1119000	44,44	4,97	
Composição Auxiliar	87755	SINAPI	CONTRAPISO EM ARGAMASSA TRAÇO 1:4 (CIMENTO E AREIA), PREPARO MECÂNICO COM BETONEIRA 400 L, APLICADO EM ÁREAS MOLHADAS SOBRE IMPERMEABILIZAÇÃO, ESPESSURA 3CM. AF_06/2014	PISO - PISOS	m²	0,1137000	42,28	4,80	
				MO sem LS =>	5,48	LS =>	4,71	MO com LS =>	10,19
				Valor do BDI =>	9,44	Valor com BDI =>		46,31	
2.5.3	Código	Banco	Descrição	Tipo	Und	Quant.	Valor Unit	Total	
Composição	87250	SINAPI	REVESTIMENTO CERÂMICO PARA PISO COM PLACAS TIPO ESMALTADA EXTRA DE DIMENSÕES 45X45 CM APLICADA EM AMBIENTES DE ÁREA ENTRE 5 M2 E 10 M2. AF_06/2014	PISO - PISOS	m²	1,0000000	50,92	50,92	
Composição Auxiliar	88256	SINAPI	AZULEJISTA OU LADRILHISTA COM ENCARGOS COMPLEMENTARES	SEDI - SERVIÇOS DIVERSOS	H	0,4900000	21,05	10,31	
Composição Auxiliar	88316	SINAPI	SERVEnte COM ENCARGOS COMPLEMENTARES	SEDI - SERVIÇOS DIVERSOS	H	0,2100000	17,56	3,68	
Insumo	00001287	SINAPI	PISO EM CERAMICA ESMALTADA EXTRA, PEI MAIOR OU IGUAL A 4, FORMATO MENOR OU IGUAL A 2025 CM2	Material	m²	1,0700000	29,99	32,08	
Insumo	00001381	SINAPI	ARGAMASSA COLANTE AC I PARA CERAMICAS	Material	KG	6,1400000	0,67	4,11	
Insumo	00034357	SINAPI	REJUNTE CIMENTICIO, QUALQUER COR	Material	KG	0,1900000	3,93	0,74	
				MO sem LS =>	5,17	LS =>	4,43	MO com LS =>	9,60
				Valor do BDI =>	13,04	Valor com BDI =>		63,96	
2.6.1	Código	Banco	Descrição	Tipo	Und	Quant.	Valor Unit	Total	
Composição	87879	SINAPI	CHAPISCO APLICADO EM ALVENARIAS E ESTRUTURAS DE CONCRETO INTERNAS, COM COLHER DE PEDREIRO. ARGAMASSA TRAÇO 1:3 COM PREPARO EM BETONEIRA 400L. AF_06/2014	REVE - REVESTIMENTO E TRATAMENTO DE SUPERFÍCIES	m²	1,0000000	3,69	3,69	
Composição Auxiliar	87313	SINAPI	ARGAMASSA TRAÇO 1:3 (EM VOLUME DE CIMENTO E AREIA GROSSA ÚMIDA) PARA CHAPISCO CONVENCIONAL, PREPARO MECÂNICO COM BETONEIRA 400 L. AF_08/2019	SEDI - SERVIÇOS DIVERSOS	m³	0,0037000	490,95	1,81	
Composição Auxiliar	88309	SINAPI	PEDREIRO COM ENCARGOS COMPLEMENTARES	SEDI - SERVIÇOS DIVERSOS	H	0,0681000	21,15	1,44	

Composição Auxiliar	88316	SINAPI	SERVENTE COM ENCARGOS COMPLEMENTARES	SEDI - SERVIÇOS DIVERSOS	H	0,0255000	17,56	0,44	
				MO sem LS =>	0,84	LS =>	0,72	MO com LS =>	1,56
				Valor do BDI =>	0,94	Valor com BDI =>		4,63	
2.6.2	Código	Banco	Descrição	Tipo	Und	Quant.	Valor Unit	Total	
Composição	87529	SINAPI	MASSA ÚNICA, PARA RECEBIMENTO DE PINTURA, EM ARGAMASSA TRAÇO 1:2:8, PREPARO MECÂNICO COM BETONEIRA 400L, APLICADA MANUALMENTE EM FACES INTERNAS DE PAREDES, ESPESSURA DE 20MM, COM EXECUÇÃO DE TALISCAS. AF_06/2014	REVE - REVESTIMENTO E TRATAMENTO DE SUPERFÍCIES	m²	1,0000000	29,00	29,00	
Composição Auxiliar	87292	SINAPI	ARGAMASSA TRAÇO 1:2:8 (EM VOLUME DE CIMENTO, CAL E AREIA MÉDIA ÚMIDA) PARA EMBOÇO/MASSA ÚNICA/ASSENTAMENTO DE ALVENARIA DE VEDAÇÃO, PREPARO MECÂNICO COM BETONEIRA 400 L. AF_08/2019	SEDI - SERVIÇOS DIVERSOS	m³	0,0376000	427,37	16,06	
Composição Auxiliar	88309	SINAPI	PEDREIRO COM ENCARGOS COMPLEMENTARES	SEDI - SERVIÇOS DIVERSOS	H	0,4700000	21,15	9,94	
Composição Auxiliar	88316	SINAPI	SERVENTE COM ENCARGOS COMPLEMENTARES	SEDI - SERVIÇOS DIVERSOS	H	0,1710000	17,56	3,00	
				MO sem LS =>	6,39	LS =>	5,49	MO com LS =>	11,88
				Valor do BDI =>	7,42	Valor com BDI =>		36,42	
2.6.3	Código	Banco	Descrição	Tipo	Und	Quant.	Valor Unit	Total	
Composição	87792	SINAPI	EMBOÇO OU MASSA ÚNICA EM ARGAMASSA TRAÇO 1:2:8, PREPARO MECÂNICO COM BETONEIRA 400 L, APLICADA MANUALMENTE EM PANOS CEGOS DE FACHADA (SEM PRESENÇA DE VÃOS), ESPESSURA DE 25 MM. AF_06/2014	REVE - REVESTIMENTO E TRATAMENTO DE SUPERFÍCIES	m²	1,0000000	31,48	31,48	
Composição Auxiliar	87292	SINAPI	ARGAMASSA TRAÇO 1:2:8 (EM VOLUME DE CIMENTO, CAL E AREIA MÉDIA ÚMIDA) PARA EMBOÇO/MASSA ÚNICA/ASSENTAMENTO DE ALVENARIA DE VEDAÇÃO, PREPARO MECÂNICO COM BETONEIRA 400 L. AF_08/2019	SEDI - SERVIÇOS DIVERSOS	m³	0,0293000	427,37	12,52	
Composição Auxiliar	88309	SINAPI	PEDREIRO COM ENCARGOS COMPLEMENTARES	SEDI - SERVIÇOS DIVERSOS	H	0,4090000	21,15	8,65	
Composição Auxiliar	88316	SINAPI	SERVENTE COM ENCARGOS COMPLEMENTARES	SEDI - SERVIÇOS DIVERSOS	H	0,4090000	17,56	7,18	
Insumo	00037411	SINAPI	TELA DE AÇO SOLDADA GALVANIZADA/ZINCADA PARA ALVENARIA, FIO D = *1,24 MM, MALHA 25 X 25 MM	Material	m²	0,1581000	19,81	3,13	
				MO sem LS =>	7,01	LS =>	6,01	MO com LS =>	13,02
				Valor do BDI =>	8,06	Valor com BDI =>		39,54	
2.6.6	Código	Banco	Descrição	Tipo	Und	Quant.	Valor Unit	Total	
Composição	1100022	CAERN	DIVISÓRIA EM GRANITO CINZA ANDORINHA, POLIDO NAS DUAS FACES, ESPESSURA 2,5 CM, INCLUSIVE ASSENTAMENTO	110	M²	1,0000000	579,21	579,21	
Composição Auxiliar	88631	SINAPI	ARGAMASSA TRAÇO 1:4 (EM VOLUME DE CIMENTO E AREIA MÉDIA ÚMIDA), PREPARO MANUAL. AF_08/2019	SEDI - SERVIÇOS DIVERSOS	m³	0,0033000	527,49	1,74	
Composição Auxiliar	88274	SINAPI	MARMORISTA/GRANITEIRO COM ENCARGOS COMPLEMENTARES	SEDI - SERVIÇOS DIVERSOS	H	1,0000000	21,05	21,05	
Composição Auxiliar	88316	SINAPI	SERVENTE COM ENCARGOS COMPLEMENTARES	SEDI - SERVIÇOS DIVERSOS	H	1,0000000	17,56	17,56	
Insumo	00001380	SINAPI	CIMENTO BRANCO	Material	KG	0,7000000	2,20	1,54	
Insumo	12984	ORSE	Granito cinza andorinha, bipolido, e=2cm para divisória m2	Material	m²	1,0000000	537,32	537,32	
				MO sem LS =>	14,24	LS =>	12,21	MO com LS =>	26,45
				Valor do BDI =>	148,28	Valor com BDI =>		727,49	
2.6.7	Código	Banco	Descrição	Tipo	Und	Quant.	Valor Unit	Total	
Composição	C4128	SEINFRA	TIJOLINHO APARENTE 6,50x18cm C/ ARGAMASSA DE CIMENTO E AREIA 1:3	ACABAMENTOS DE PAREDES INTERNAS E EXTERNAS	m²	1,0000000	98,90	98,90	
Composição Auxiliar	C0164	SEINFRA	ARGAMASSA DE CIMENTO E AREIA PEN. TRAÇO 1:3	ARGAMASSA DE CIMENTO	m³	0,0100000	858,83	8,58	
Composição Auxiliar	C2273	SEINFRA	SILICONE EM PAREDES DE CONCRETO OU TIJOLO CERÂMICO - 1 DEMÃO	SUPERFÍCIES DE CONCRETO	m²	1,0000000	12,96	12,96	
Insumo	12391	SEINFRA	PEDREIRO	Mão de Obra	H	1,5000000	20,77	31,15	
Insumo	12543	SEINFRA	SERVENTE	Mão de Obra	H	1,5000000	15,55	23,32	
Insumo	17950	SEINFRA	TIJOLINHO APARENTE 6,50x18cm	Material	m²	1,0500000	21,80	22,89	
				MO sem LS =>	35,72	LS =>	30,65	MO com LS =>	66,37
				Valor do BDI =>	25,32	Valor com BDI =>		124,22	
2.7.1	Código	Banco	Descrição	Tipo	Und	Quant.	Valor Unit	Total	
Composição	92543	SINAPI	TRAMA DE MADEIRA COMPOSTA POR TERÇAS PARA TELHADOS DE ATÉ 2 ÁGUAS PARA TELHA ONDULADA DE FIBROCIMENTO, METÁLICA, PLÁSTICA OU TERMOACÚSTICA, INCLUSO TRANSPORTE VERTICAL. AF_07/2019	COBE - COBERTURA	m²	1,0000000	20,30	20,30	
Composição Auxiliar	88239	SINAPI	AJUDANTE DE CARPINTEIRO COM ENCARGOS COMPLEMENTARES	SEDI - SERVIÇOS DIVERSOS	H	0,0650000	16,88	1,09	
Composição Auxiliar	88262	SINAPI	CARPINTEIRO DE FORMAS COM ENCARGOS COMPLEMENTARES	SEDI - SERVIÇOS DIVERSOS	H	0,1180000	20,16	2,37	
Composição Auxiliar	93281	SINAPI	GUINCHO ELÉTRICO DE COLUNA, CAPACIDADE 400 KG, COM MOTO FREIO, MOTOR TRIFÁSICO DE 1,25 CV - CHP DIURNO. AF_03/2016	CHOR - CUSTOS HORÁRIOS DE MÁQUINAS E EQUIPAMENTOS	CHP	0,0046000	22,73	0,10	
Composição Auxiliar	93282	SINAPI	GUINCHO ELÉTRICO DE COLUNA, CAPACIDADE 400 KG, COM MOTO FREIO, MOTOR TRIFÁSICO DE 1,25 CV - CHI DIURNO. AF_03/2016	CHOR - CUSTOS HORÁRIOS DE MÁQUINAS E EQUIPAMENTOS	CHI	0,0064000	21,80	0,13	
Insumo	00004425	SINAPI	VIGA DE MADEIRA NAO APARELHADA 6 X 12 CM, MACARANDUBA, ANGELIM OU EQUIVALENTE DA REGIAO	Material	M	0,6340000	25,15	15,94	
Insumo	00040568	SINAPI	PREGO DE AÇO POLIDO COM CABECA 22 X 48 (4 1/4 X 5)	Material	KG	0,0300000	22,55	0,67	
				MO sem LS =>	1,35	LS =>	1,16	MO com LS =>	2,51
				Valor do BDI =>	5,20	Valor com BDI =>		25,50	
2.7.2	Código	Banco	Descrição	Tipo	Und	Quant.	Valor Unit	Total	
Composição	94210	SINAPI	TELHAMENTO COM TELHA ONDULADA DE FIBROCIMENTO E = 6 MM, COM RECOBRIMENTO LATERAL DE 1 1/4 DE ONDA PARA TELHADO COM INCLINAÇÃO MÁXIMA DE 10°, COM ATÉ 2 ÁGUAS, INCLUSO IÇAMENTO. AF_07/2019	COBE - COBERTURA	m²	1,0000000	60,03	60,03	
Composição Auxiliar	88316	SINAPI	SERVENTE COM ENCARGOS COMPLEMENTARES	SEDI - SERVIÇOS DIVERSOS	H	0,1660000	17,56	2,91	
Composição Auxiliar	88323	SINAPI	TELHADISTA COM ENCARGOS COMPLEMENTARES	SEDI - SERVIÇOS DIVERSOS	H	0,1280000	19,99	2,55	

Composição Auxiliar	93281	SINAPI	GUINCHO ELÉTRICO DE COLUNA, CAPACIDADE 400 KG, COM MOTO FREIO, MOTOR TRIFÁSICO DE 1,25 CV - CHP DIURNO. AF_03/2016	CHOR - CUSTOS HORÁRIOS DE MÁQUINAS E EQUIPAMENTOS	CHP	0,0053000	22,73	0,12	
Composição Auxiliar	93282	SINAPI	GUINCHO ELÉTRICO DE COLUNA, CAPACIDADE 400 KG, COM MOTO FREIO, MOTOR TRIFÁSICO DE 1,25 CV - CHI DIURNO. AF_03/2016	CHOR - CUSTOS HORÁRIOS DE MÁQUINAS E EQUIPAMENTOS	CHI	0,0073000	21,80	0,15	
Insumo	00001607	SINAPI	CONJUNTO ARRUELAS DE VEDAÇÃO 5/16" PARA TELHA FIBROCIMENTO (UMA ARRUELA METÁLICA E UMA ARRUELA PVC - CONICAS)	Material	CJ	1,2600000	0,31	0,39	
Insumo	00004302	SINAPI	PARAFUSO ZINCADO ROSCA SOBERBA, CABECA SEXTAVADA, 5/16" X 250 MM, PARA FIXAÇÃO DE TELHA EM MADEIRA	Material	UN	1,2600000	4,71	5,93	
Insumo	00007194	SINAPI	TELHA DE FIBROCIMENTO ONDULADA E = 6 MM, DE 2,44 X 1,10 M (SEM AMIANTO)	Material	m²	1,3570000	35,36	47,98	
				MO sem LS =>	2,07	LS =>	1,78	MO com LS =>	3,85
				Valor do BDI =>	15,37	Valor com BDI =>		75,40	

2.7.3	Código	Banco	Descrição	Tipo	Und	Quant.	Valor Unit	Total	
Composição	94228	SINAPI	CALHA EM CHAPA DE AÇO GALVANIZADO NÚMERO 24, DESENVOLVIMENTO DE 50 CM, INCLUSO TRANSPORTE VERTICAL. AF_07/2019	COBE - COBERTURA	M	1,0000000	78,13	78,13	
Composição Auxiliar	88316	SINAPI	SERVENTE COM ENCARGOS COMPLEMENTARES	SEDI - SERVIÇOS DIVERSOS	H	0,3710000	17,56	6,51	
Composição Auxiliar	88323	SINAPI	TELHADISTA COM ENCARGOS COMPLEMENTARES	SEDI - SERVIÇOS DIVERSOS	H	0,2770000	19,99	5,53	
Composição Auxiliar	93281	SINAPI	GUINCHO ELÉTRICO DE COLUNA, CAPACIDADE 400 KG, COM MOTO FREIO, MOTOR TRIFÁSICO DE 1,25 CV - CHP DIURNO. AF_03/2016	CHOR - CUSTOS HORÁRIOS DE MÁQUINAS E EQUIPAMENTOS	CHP	0,0132000	22,73	0,30	
Composição Auxiliar	93282	SINAPI	GUINCHO ELÉTRICO DE COLUNA, CAPACIDADE 400 KG, COM MOTO FREIO, MOTOR TRIFÁSICO DE 1,25 CV - CHI DIURNO. AF_03/2016	CHOR - CUSTOS HORÁRIOS DE MÁQUINAS E EQUIPAMENTOS	CHI	0,0183000	21,80	0,39	
Insumo	00000142	SINAPI	SELANTE ELÁSTICO MONOCOMPONENTE A BASE DE POLIURETANO (PU) PARA JUNTAS DIVERSAS	Material	310ML	0,0810000	34,48	2,79	
Insumo	00005061	SINAPI	PREGO DE AÇO POLIDO COM CABECA 18 X 27 (2 1/2 X 10)	Material	KG	0,0130000	22,00	0,28	
Insumo	00005104	SINAPI	REBITE DE ALUMÍNIO VAZADO DE REPUXO, 3,2 X 8 MM (1KG = 1025 UNIDADES)	Material	KG	0,0024000	68,94	0,16	
Insumo	00013388	SINAPI	SOLDA EM BARRA DE ESTANHO-CHUMBO 50/50	Material	KG	0,0900000	162,63	14,63	
Insumo	00040783	SINAPI	CALHA QUADRADA DE CHAPA DE AÇO GALVANIZADA NUM 24, CORTE 50 CM	Material	M	1,0500000	45,28	47,54	
				MO sem LS =>	4,61	LS =>	3,95	MO com LS =>	8,56
				Valor do BDI =>	20,00	Valor com BDI =>		98,13	

2.7.4	Código	Banco	Descrição	Tipo	Und	Quant.	Valor Unit	Total	
Composição	96113	SINAPI	FORRO EM PLACAS DE GESSO, PARA AMBIENTES COMERCIAIS. AF_05/2017_P	REVE - REVESTIMENTO E TRATAMENTO DE SUPERFÍCIES	m²	1,0000000	33,47	33,47	
Composição Auxiliar	88269	SINAPI	SERVENTE COM ENCARGOS COMPLEMENTARES	SEDI - SERVIÇOS DIVERSOS	H	0,6313000	21,00	13,25	
Composição Auxiliar	88316	SINAPI	SERVENTE COM ENCARGOS COMPLEMENTARES	SEDI - SERVIÇOS DIVERSOS	H	0,3156000	17,56	5,54	
Insumo	00000345	SINAPI	ARAME GALVANIZADO 18 BWG, D = 1,24MM (0,009 KG/M)	Material	KG	0,0250000	40,65	1,01	
Insumo	00003315	SINAPI	GESSO EM PO PARA REVESTIMENTOS/MOLDURAS/SANCAS	Material	KG	0,9964000	0,79	0,78	
Insumo	00004812	SINAPI	PLACA DE GESSO PARA FORRO, DE *60 X 60* CM E ESPESSURA DE 12 MM (30 MM NAS BORDAS) SEM COLOCACAO	Material	m²	1,0740000	11,08	11,89	
Insumo	00020250	SINAPI	SISAL EM FIBRA	Material	KG	0,0078000	15,00	0,11	
Insumo	00040547	SINAPI	PARAFUSO ZINCADO, AUTOBROCANTE, FLANGEADO, 4,2 MM X 19 MM	Material	CENTO	0,0308000	29,04	0,89	
				MO sem LS =>	6,92	LS =>	5,94	MO com LS =>	12,86
				Valor do BDI =>	8,57	Valor com BDI =>		42,04	

2.8.1	Código	Banco	Descrição	Tipo	Und	Quant.	Valor Unit	Total	
Composição	74136/003	SINAPI	PORTA DE AÇO CHAPA 24, DE ENROLAR, RAIADA, LARGA COM ACABAMENTO GALVANIZADO NATURAL	ESQV - ESQUADRIAS/FERRAGENS/VIDROS	m²	1,0000000	552,84	552,84	
Composição Auxiliar	88627	SINAPI	ARGAMASSA TRAÇÃO 1:0,5:4,5 (EM VOLUME DE CIMENTO, CAL E AREIA MÉDIA ÚMIDA) PARA ASSENTAMENTO DE ALVENARIA, PREPARO MANUAL. AF_08/2019	SEDI - SERVIÇOS DIVERSOS	m³	0,0060000	531,70	3,19	
Composição Auxiliar	88316	SINAPI	SERVENTE COM ENCARGOS COMPLEMENTARES	SEDI - SERVIÇOS DIVERSOS	H	3,0000000	17,56	52,68	
Composição Auxiliar	88315	SINAPI	SERRALHEIRO COM ENCARGOS COMPLEMENTARES	SEDI - SERVIÇOS DIVERSOS	H	1,8000000	21,00	37,80	
Composição Auxiliar	88309	SINAPI	PEDREIRO COM ENCARGOS COMPLEMENTARES	SEDI - SERVIÇOS DIVERSOS	H	0,8000000	21,15	16,92	
Insumo	00004910	SINAPI	PORTA DE ENROLAR MANUAL COMPLETA, PERFIL MEIA CANA CEGA, EM AÇO GALVANIZADO NATURAL, CHAPA NUMERO 24 (SEM INSTALACAO)	Material	m²	1,0000000	442,25	442,25	
				MO sem LS =>	39,35	LS =>	33,76	MO com LS =>	73,11
				Valor do BDI =>	141,53	Valor com BDI =>		694,37	

2.8.2	Código	Banco	Descrição	Tipo	Und	Quant.	Valor Unit	Total	
Composição	90844	SINAPI	KIT DE PORTA DE MADEIRA PARA PINTURA, SEMI-OCA (LEVE OU MÉDIA), PADRÃO MÉDIO, 90X210CM, ESPESSURA DE 3,5CM, ITENS INCLUSOS: DOBRADIÇAS, MONTAGEM E INSTALAÇÃO DO BATENTE, FECHADURA COM EXECUÇÃO DO FURO - FORNECIMENTO E INSTALAÇÃO. AF_12/2019	ESQV - ESQUADRIAS/FERRAGENS/VIDROS	UN	1,0000000	1.179,49	1.179,49	
Composição Auxiliar	100659	SINAPI	ALIZAR DE 5X1,5CM PARA PORTA FIXADO COM PREGOS, PADRÃO MÉDIO - FORNECIMENTO E INSTALAÇÃO. AF_12/2019	ESQV - ESQUADRIAS/FERRAGENS/VIDROS	M	10,2000000	12,42	126,68	
Composição Auxiliar	90806	SINAPI	BATENTE PARA PORTA DE MADEIRA, FIXAÇÃO COM ARGAMASSA, PADRÃO MÉDIO - FORNECIMENTO E INSTALAÇÃO. AF_12/2019_P	ESQV - ESQUADRIAS/FERRAGENS/VIDROS	UN	1,0000000	399,08	399,08	
Composição Auxiliar	90823	SINAPI	PORTA DE MADEIRA PARA PINTURA, SEMI-OCA (LEVE OU MÉDIA), 90X210CM, ESPESSURA DE 3,5CM, INCLUSO DOBRADIÇAS - FORNECIMENTO E INSTALAÇÃO. AF_12/2019	ESQV - ESQUADRIAS/FERRAGENS/VIDROS	UN	1,0000000	497,77	497,77	
Composição Auxiliar	90830	SINAPI	FECHADURA DE EMBUTIR COM CILINDRO, EXTERNA, COMPLETA, ACABAMENTO PADRÃO MÉDIO, INCLUSO EXECUÇÃO DE FURO - FORNECIMENTO E INSTALAÇÃO. AF_12/2019	ESQV - ESQUADRIAS/FERRAGENS/VIDROS	UN	1,0000000	155,96	155,96	
				MO sem LS =>	84,58	LS =>	72,57	MO com LS =>	157,15
				Valor do BDI =>	301,95	Valor com BDI =>		1.481,44	

2.8.3	Código	Banco	Descrição	Tipo	Und	Quant.	Valor Unit	Total
Composição	C1967	SEINFRA	PORTA DE ALUMÍNIO ANODIZADO COMPACTA	ESQUADRIAS METÁLICAS	m²	1,0000000	525,26	525,26

Insumo	10109	SEINFRA	AREIA MEDIA	Material	m³	0,0029000	67,50	0,19	
Insumo	10805	SEINFRA	CIMENTO PORTLAND	Material	KG	1,1700000	0,56	0,65	
Insumo	11702	SEINFRA	PORTA DE ALUMÍNIO	Material	m²	1,0000000	454,40	454,40	
Insumo	12391	SEINFRA	PEDREIRO	Mão de Obra	H	1,5000000	20,77	31,15	
Insumo	12543	SEINFRA	SERVENTE	Mão de Obra	H	2,5000000	15,55	38,87	
				MO sem LS =>		37,69	LS =>	32,33 MO com LS =>	70,02
				Valor do BDI =>		134,47	Valor com BDI =>		659,73
2.9.1	Código	Banco	Descrição	Tipo	Und	Quant.	Valor Unit	Total	
Composição	88489	SINAPI	APLICAÇÃO MANUAL DE PINTURA COM TINTA LÁTEX ACRÍLICA EM PAREDES, DUAS DEMÃOS. AF_06/2014	PINT - PINTURAS	m²	1,0000000	10,30	10,30	
Composição Auxiliar	88310	SINAPI	PINTOR COM ENCARGOS COMPLEMENTARES	SEDI - SERVIÇOS DIVERSOS	H	0,1870000	22,40	4,18	
Composição Auxiliar	88316	SINAPI	SERVENTE COM ENCARGOS COMPLEMENTARES	SEDI - SERVIÇOS DIVERSOS	H	0,0690000	17,56	1,21	
Insumo	00007356	SINAPI	TINTA ACRILICA PREMIUM, COR BRANCO FOSCO	Material	L	0,3300000	14,88	4,91	
				MO sem LS =>		1,90	LS =>	1,63 MO com LS =>	3,53
				Valor do BDI =>		2,64	Valor com BDI =>		12,94
2.9.3	Código	Banco	Descrição	Tipo	Und	Quant.	Valor Unit	Total	
Composição	88488	SINAPI	APLICAÇÃO MANUAL DE PINTURA COM TINTA LÁTEX ACRÍLICA EM TETO, DUAS DEMÃOS. AF_06/2014	PINT - PINTURAS	m²	1,0000000	11,93	11,93	
Composição Auxiliar	88310	SINAPI	PINTOR COM ENCARGOS COMPLEMENTARES	SEDI - SERVIÇOS DIVERSOS	H	0,2440000	22,40	5,46	
Composição Auxiliar	88316	SINAPI	SERVENTE COM ENCARGOS COMPLEMENTARES	SEDI - SERVIÇOS DIVERSOS	H	0,0890000	17,56	1,56	
Insumo	00007356	SINAPI	TINTA ACRILICA PREMIUM, COR BRANCO FOSCO	Material	L	0,3300000	14,88	4,91	
				MO sem LS =>		2,48	LS =>	2,12 MO com LS =>	4,60
				Valor do BDI =>		3,05	Valor com BDI =>		14,98
2.9.4	Código	Banco	Descrição	Tipo	Und	Quant.	Valor Unit	Total	
Composição	88485	SINAPI	APLICAÇÃO DE FUNDO SELADOR ACRÍLICO EM PAREDES, UMA DEMÃO. AF_06/2014	PINT - PINTURAS	m²	1,0000000	2,11	2,11	
Composição Auxiliar	88310	SINAPI	PINTOR COM ENCARGOS COMPLEMENTARES	SEDI - SERVIÇOS DIVERSOS	H	0,0390000	22,40	0,87	
Composição Auxiliar	88316	SINAPI	SERVENTE COM ENCARGOS COMPLEMENTARES	SEDI - SERVIÇOS DIVERSOS	H	0,0140000	17,56	0,24	
Insumo	00006085	SINAPI	SELADOR ACRILICO PAREDES INTERNAS/EXTERNAS	Material	L	0,1600000	6,25	1,00	
				MO sem LS =>		0,39	LS =>	0,33 MO com LS =>	0,72
				Valor do BDI =>		0,54	Valor com BDI =>		2,65
2.9.5	Código	Banco	Descrição	Tipo	Und	Quant.	Valor Unit	Total	
Composição	100721	SINAPI	PINTURA COM TINTA ALQUÍDICA DE FUNDO (TIPO ZARCAO) PULVERIZADA SOBRE SUPERFÍCIES METÁLICAS (EXCETO PERFIL) EXECUTADO EM OBRA (POR DEMÃO). AF_01/2020_PE	PINT - PINTURAS	m²	1,0000000	20,75	20,75	
Composição Auxiliar	88310	SINAPI	PINTOR COM ENCARGOS COMPLEMENTARES	SEDI - SERVIÇOS DIVERSOS	H	0,5266000	22,40	11,79	
Insumo	00005318	SINAPI	DILUENTE AGUARRAS	Material	L	0,0619000	20,59	1,27	
Insumo	00007307	SINAPI	FUNDO ANTICORROSIVO PARA METAIS FERROSOS (ZARCAO)	Material	L	0,2070000	37,16	7,69	
				MO sem LS =>		4,17	LS =>	3,58 MO com LS =>	7,75
				Valor do BDI =>		5,31	Valor com BDI =>		26,06
2.9.6	Código	Banco	Descrição	Tipo	Und	Quant.	Valor Unit	Total	
Composição	100757	SINAPI	PINTURA COM TINTA ALQUÍDICA DE ACABAMENTO (ESMALTE SINTÉTICO ACETINADO) PULVERIZADA SOBRE SUPERFÍCIES METÁLICAS (EXCETO PERFIL) EXECUTADO EM OBRA (02 DEMÃOS). AF_01/2020_PE	PINT - PINTURAS	m²	1,0000000	40,83	40,83	
Composição Auxiliar	88310	SINAPI	PINTOR COM ENCARGOS COMPLEMENTARES	SEDI - SERVIÇOS DIVERSOS	H	1,0531000	22,40	23,58	
Insumo	00005318	SINAPI	DILUENTE AGUARRAS	Material	L	0,1240000	20,59	2,55	
Insumo	00007311	SINAPI	TINTA ESMALTE SINTETICO PREMIUM ACETINADO	Material	L	0,4134000	35,58	14,70	
				MO sem LS =>		8,35	LS =>	7,16 MO com LS =>	15,51
				Valor do BDI =>		10,45	Valor com BDI =>		51,28
2.9.7	Código	Banco	Descrição	Tipo	Und	Quant.	Valor Unit	Total	
Composição	102219	SINAPI	PINTURA TINTA DE ACABAMENTO (PIGMENTADA) ESMALTE SINTÉTICO ACETINADO EM MADEIRA, 2 DEMÃOS. AF_01/2021	PINT - PINTURAS	m²	1,0000000	13,79	13,79	
Composição Auxiliar	88310	SINAPI	PINTOR COM ENCARGOS COMPLEMENTARES	SEDI - SERVIÇOS DIVERSOS	H	0,3805000	22,40	8,52	
Insumo	00005318	SINAPI	DILUENTE AGUARRAS	Material	L	0,0140000	20,59	0,28	
Insumo	00007311	SINAPI	TINTA ESMALTE SINTETICO PREMIUM ACETINADO	Material	L	0,1403000	35,58	4,99	
				MO sem LS =>		3,01	LS =>	2,59 MO com LS =>	5,60
				Valor do BDI =>		3,53	Valor com BDI =>		17,32
2.10.1	Código	Banco	Descrição	Tipo	Und	Quant.	Valor Unit	Total	
Composição	7209	ORSE	Guarda-corpo em peça de madeira massaranduba 10 x 10 cm, alt = 1,00m, espaçamento entre as colunas de 1,00m e peça vertical de 10 x 10 cm	Esquadrias de Madeira	m²	1,0000000	578,57	578,57	
Composição Auxiliar	10549	ORSE	Encargos Complementares - Servente	Provisórios	h	1,0000000	3,70	3,70	
Composição Auxiliar	10551	ORSE	Encargos Complementares - Carpinteiro	Provisórios	h	1,0000000	3,61	3,61	
Insumo	1689	ORSE	Parafuso de fixação com bucha plástica 8 mm	Material	cj	6,0000000	0,96	5,76	
Insumo	6744	ORSE	Peça de madeira massaranduba 10 x 10 cm	Material	m	7,0000000	77,21	540,47	
Insumo	00001213	SINAPI	CARPINTEIRO DE FORMAS	Mão de Obra	H	1,0000000	13,86	13,86	
Insumo	00006111	SINAPI	SERVENTE DE OBRAS	Mão de Obra	H	1,0000000	11,17	11,17	

MO sem LS => 13,47 LS => 11,56 MO com LS => 25,03

Valor do BDI => 148,11 Valor com BDI => 726,68

	Código	Banco	Descrição	Tipo	Und	Quant.	Valor Unit	Total
Composição	102213	SINAPI	PINTURA VERNIZ (INCOLOR) ALQUÍDICO EM MADEIRA, USO INTERNO E EXTERNO, 2 DEMÃOS. AF_01/2021	PINT - PINTURAS	m²	1,0000000	16,76	16,76
Composição Auxiliar	88310	SINAPI	PINTOR COM ENCARGOS COMPLEMENTARES	SEDI - SERVIÇOS DIVERSOS	H	0,4718000	22,40	10,56
Insumo	00005318	SINAPI	DILUENTE AGUARRAS	Material	L	0,0271000	20,59	0,55
Insumo	00010481	SINAPI	VERNIZ MARITIMO PREMIUM PARA MADEIRA, COM FILTRO SOLAR, BRILHANTE, USO INTERNO E EXTERNO	Material	L	0,1804000	31,35	5,65

MO sem LS => 3,74 LS => 3,20 MO com LS => 6,94

Valor do BDI => 4,29 Valor com BDI => 21,05

	Código	Banco	Descrição	Tipo	Und	Quant.	Valor Unit	Total
Composição	103314	SINAPI	INSTALAÇÃO DE PERGOLADO DE MADEIRA, EM MACARANDUBA, ANGELIM OU EQUIVALENTE DA REGIÃO, FIXADO COM CONCRETO SOBRE PISO DE CONCRETO EXISTENTE. AF_11/2021	URBA - URBANIZAÇÃO	m²	1,0000000	234,81	234,81
Composição Auxiliar	102486	SINAPI	CONCRETO FCK = 15MPA, TRAÇO 1:3,4:3,4 (EM MASSA SECA DE CIMENTO/ AREIA MÉDIA/ SEIXO ROLADO) - PREPARO MANUAL. AF_05/2021	FUES - FUNDAÇÕES E ESTRUTURAS	m³	0,0208000	717,69	14,92
Composição Auxiliar	5795	SINAPI	MARTELETE OU ROMPEDOR PNEUMÁTICO MANUAL, 28 KG, COM SILENCIADOR - CHP DIURNO. AF_07/2016	CHOR - CUSTOS HORÁRIOS DE MÁQUINAS E EQUIPAMENTOS	CHP	0,0177000	25,40	0,44
Composição Auxiliar	5952	SINAPI	MARTELETE OU ROMPEDOR PNEUMÁTICO MANUAL, 28 KG, COM SILENCIADOR - CHI DIURNO. AF_07/2016	CHOR - CUSTOS HORÁRIOS DE MÁQUINAS E EQUIPAMENTOS	CHI	0,0597000	23,73	1,41
Composição Auxiliar	87298	SINAPI	ARGAMASSA TRAÇO 1:3 (EM VOLUME DE CIMENTO E AREIA MÉDIA ÚMIDA) PARA CONTRAPISO, PREPARO MECÂNICO COM BETONEIRA 400 L. AF_08/2019	SEDI - SERVIÇOS DIVERSOS	m³	0,0012000	625,50	0,75
Composição Auxiliar	88239	SINAPI	AJUDANTE DE CARPINTEIRO COM ENCARGOS COMPLEMENTARES	SEDI - SERVIÇOS DIVERSOS	H	0,5342000	16,88	9,01
Composição Auxiliar	88262	SINAPI	CARPINTEIRO DE FORMAS COM ENCARGOS COMPLEMENTARES	SEDI - SERVIÇOS DIVERSOS	H	0,5342000	20,16	10,76
Insumo	00004721	SINAPI	PEDRA BRITADA N. 1 (9,5 a 19 MM) POSTO PEDREIRA/FORNECEDOR, SEM FRETE	Material	m³	0,0023000	169,11	0,38
Insumo	00020204	SINAPI	PRANCHA APARELHADO *7,5 X 23* CM, EM MACARANDUBA, ANGELIM OU EQUIVALENTE DA REGIAO	Material	M	0,6465000	72,66	46,97
Insumo	00020211	SINAPI	VIGA APARELHADA *6 X 16* CM, EM MACARANDUBA, ANGELIM OU EQUIVALENTE DA REGIAO	Material	M	2,7273000	30,42	82,96
Insumo	00035275	SINAPI	PILAR QUADRADO NAO APARELHADO *15 X 15* CM, EM MACARANDUBA, ANGELIM OU EQUIVALENTE DA REGIAO - BRUTA	Material	M	0,6926000	96,05	66,52
Insumo	00039027	SINAPI	PREGO DE ACO POLIDO COM CABECA 19 X 36 (3 1/4 X 9)	Material	KG	0,0312000	22,36	0,69

MO sem LS => 8,67 LS => 7,43 MO com LS => 16,10

Valor do BDI => 60,11 Valor com BDI => 294,92

	Código	Banco	Descrição	Tipo	Und	Quant.	Valor Unit	Total
Composição	93358	SINAPI	ESCAVAÇÃO MANUAL DE VALA COM PROFUNDIDADE MENOR OU IGUAL A 1,30 M. AF_03/2016	MOVT - MOVIMENTO DE TERRA	m³	1,0000000	69,46	69,46
Composição Auxiliar	88316	SINAPI	SERVENTE COM ENCARGOS COMPLEMENTARES	SEDI - SERVIÇOS DIVERSOS	H	3,9560000	17,56	69,46

MO sem LS => 24,29 LS => 20,84 MO com LS => 45,13

Valor do BDI => 17,78 Valor com BDI => 87,24

	Código	Banco	Descrição	Tipo	Und	Quant.	Valor Unit	Total
Composição	96995	SINAPI	REATERRO MANUAL APOILOADO COM SOQUETE. AF_10/2017	MOVT - MOVIMENTO DE TERRA	m³	1,0000000	42,11	42,11
Composição Auxiliar	88316	SINAPI	SERVENTE COM ENCARGOS COMPLEMENTARES	SEDI - SERVIÇOS DIVERSOS	H	2,3986000	17,56	42,11

MO sem LS => 14,73 LS => 12,63 MO com LS => 27,36

Valor do BDI => 10,78 Valor com BDI => 52,89

	Código	Banco	Descrição	Tipo	Und	Quant.	Valor Unit	Total
Composição	96545	SINAPI	ARMAÇÃO DE BLOCO, VIGA BALDRAME OU SAPATA UTILIZANDO AÇO CA-50 DE 8 MM - MONTAGEM. AF_06/2017	FUES - FUNDAÇÕES E ESTRUTURAS	KG	1,0000000	17,43	17,43
Composição Auxiliar	88238	SINAPI	AJUDANTE DE ARMADOR COM ENCARGOS COMPLEMENTARES	SEDI - SERVIÇOS DIVERSOS	H	0,0375000	17,32	0,64
Composição Auxiliar	88245	SINAPI	ARMADOR COM ENCARGOS COMPLEMENTARES	SEDI - SERVIÇOS DIVERSOS	H	0,1155000	22,44	2,59
Composição Auxiliar	92802	SINAPI	CORTE E DOBRA DE AÇO CA-50, DIÂMETRO DE 8,0 MM. AF_06/2022	FUES - FUNDAÇÕES E ESTRUTURAS	KG	1,0000000	13,34	13,34
Insumo	00039017	SINAPI	ESPACADOR / DISTANCIADOR CIRCULAR COM ENTRADA LATERAL, EM PLASTICO, PARA VERGALHAO *4,2 A 12,5* MM, COBRIMENTO 20 MM	Material	UN	0,7240000	0,22	0,15
Insumo	00043132	SINAPI	ARAME RECOZIDO 16 BWG, D = 1,65 MM (0,016 KG/M) OU 18 BWG, D = 1,25 MM (0,01 KG/M)	Material	KG	0,0250000	28,50	0,71

MO sem LS => 1,37 LS => 1,18 MO com LS => 2,55

Valor do BDI => 4,46 Valor com BDI => 21,89

	Código	Banco	Descrição	Tipo	Und	Quant.	Valor Unit	Total
Composição	96556	SINAPI	CONCRETAGEM DE SAPATAS, FCK 30 MPA, COM USO DE JERICA LANÇAMENTO, ADENSAMENTO E ACABAMENTO. AF_06/2017	FUES - FUNDAÇÕES E ESTRUTURAS	m³	1,0000000	747,66	747,66
Composição Auxiliar	88309	SINAPI	PEDREIRO COM ENCARGOS COMPLEMENTARES	SEDI - SERVIÇOS DIVERSOS	H	4,9060000	21,15	103,76
Composição Auxiliar	88316	SINAPI	SERVENTE COM ENCARGOS COMPLEMENTARES	SEDI - SERVIÇOS DIVERSOS	H	3,2960000	17,56	57,87
Composição Auxiliar	90586	SINAPI	VIBRADOR DE IMERSÃO, DIÂMETRO DE PONTEIRA 45MM, MOTOR ELÉTRICO TRIFÁSICO POTÊNCIA DE 2 CV - CHP DIURNO. AF_06/2015	CHOR - CUSTOS HORÁRIOS DE MÁQUINAS E EQUIPAMENTOS	CHP	0,4230000	1,26	0,53
Composição Auxiliar	90587	SINAPI	VIBRADOR DE IMERSÃO, DIÂMETRO DE PONTEIRA 45MM, MOTOR ELÉTRICO TRIFÁSICO POTÊNCIA DE 2 CV - CHI DIURNO. AF_06/2015	CHOR - CUSTOS HORÁRIOS DE MÁQUINAS E EQUIPAMENTOS	CHI	1,2250000	0,49	0,60
Composição Auxiliar	94972	SINAPI	CONCRETO FCK = 30MPA, TRAÇO 1:2,1:2,5 (CIMENTO/ AREIA MÉDIA/ BRITA 1) - PREPARO MECÂNICO COM BETONEIRA 600 L. AF_07/2016	FUES - FUNDAÇÕES E ESTRUTURAS	m³	1,1500000	508,61	584,90

MO sem LS => 86,69 LS => 74,38 MO com LS => 161,07

Valor do BDI => 191,40 Valor com BDI => 939,06

	Código	Banco	Descrição	Tipo	Und	Quant.	Valor Unit	Total
--	--------	-------	-----------	------	-----	--------	------------	-------

Composição	96535	SINAPI	FABRICAÇÃO, MONTAGEM E DESMONTAGEM DE FÔRMA PARA SAPATA, EM MADEIRA SERRADA, E=25 MM, 4 UTILIZAÇÕES. AF_06/2017	FUES - FUNDAÇÕES E ESTRUTURAS	m²	1,0000000	133,82	133,82
Composição Auxiliar	88239	SINAPI	AJUDANTE DE CARPINEIRO COM ENCARGOS COMPLEMENTARES	SEDI - SERVIÇOS DIVERSOS	H	1,0860000	16,88	18,33
Composição Auxiliar	88262	SINAPI	CARPINEIRO DE FORMAS COM ENCARGOS COMPLEMENTARES	SEDI - SERVIÇOS DIVERSOS	H	2,7690000	20,16	55,82
Composição Auxiliar	91692	SINAPI	SERRA CIRCULAR DE BANCADA COM MOTOR ELÉTRICO POTÊNCIA DE 5HP, COM COIFA PARA DISCO 10" - CHP DIURNO. AF_08/2015	CHOR - CUSTOS HORÁRIOS DE MÁQUINAS E EQUIPAMENTOS	CHP	0,0790000	27,25	2,15
Composição Auxiliar	91693	SINAPI	SERRA CIRCULAR DE BANCADA COM MOTOR ELÉTRICO POTÊNCIA DE 5HP, COM COIFA PARA DISCO 10" - CHI DIURNO. AF_08/2015	CHOR - CUSTOS HORÁRIOS DE MÁQUINAS E EQUIPAMENTOS	CHI	0,0390000	26,07	1,01
Insumo	00002692	SINAPI	DESMOLDANTE PROTETOR PARA FORMAS DE MADEIRA, DE BASE OLEOSA EMULSIONADA EM AGUA	Material	L	0,0170000	6,91	0,11
Insumo	00004517	SINAPI	SARRAFO DE MADEIRA NAO APARELHADA *2,5 X 7,5* CM (1 X 3 *) PINUS, MISTA OU EQUIVALENTE DA REGIAO	Material	M	4,6120000	5,06	23,33
Insumo	00005073	SINAPI	PREGO DE ACO POLIDO COM CABECA 17 X 24 (2 1/4 X 11)	Material	KG	0,0470000	22,81	1,07
Insumo	00005074	SINAPI	PREGO DE ACO POLIDO COM CABECA 15 X 18 (1 1/2 X 13)	Material	KG	0,0160000	25,07	0,40
Insumo	00006189	SINAPI	TABUA DE MADEIRA NAO APARELHADA *2,5 X 30* CM, CEDRINHO OU EQUIVALENTE DA REGIAO	Material	M	1,2780000	24,52	31,33
Insumo	00040304	SINAPI	PREGO DE ACO POLIDO COM CABECA DUPLA 17 X 27 (2 1/2 X 11)	Material	KG	0,0100000	27,62	0,27

MO sem LS => 28,49 LS => 24,44 MO com LS => 52,93

Valor do BDI => 34,26 Valor com BDI => 168,08

3.3.1	Código	Banco	Descrição	Tipo	Und	Quant.	Valor Unit	Total
Composição	92777	SINAPI	ARMAÇÃO DE PILAR OU VIGA DE UMA ESTRUTURA CONVENCIONAL DE CONCRETO ARMADO EM UMA EDIFICAÇÃO TÉRREA OU SOBRADO UTILIZANDO AÇO CA-50 DE 8,0 MM - MONTAGEM. AF_12/2015	FUES - FUNDAÇÕES E ESTRUTURAS	KG	1,0000000	17,58	17,58
Composição Auxiliar	88238	SINAPI	AJUDANTE DE ARMADOR COM ENCARGOS COMPLEMENTARES	SEDI - SERVIÇOS DIVERSOS	H	0,0209000	17,32	0,36
Composição Auxiliar	88245	SINAPI	ARMADOR COM ENCARGOS COMPLEMENTARES	SEDI - SERVIÇOS DIVERSOS	H	0,1278000	22,44	2,86
Composição Auxiliar	92793	SINAPI	CORTE E DOBRA DE AÇO CA-50, DIÂMETRO DE 8,0 MM, UTILIZADO EM ESTRUTURAS DIVERSAS, EXCETO LAJES. AF_12/2015	FUES - FUNDAÇÕES E ESTRUTURAS	KG	1,0000000	13,49	13,49
Insumo	00039017	SINAPI	ESPACADOR / DISTANCIADOR CIRCULAR COM ENTRADA LATERAL, EM PLÁSTICO, PARA VERGALHAO *4,2 A 12,5* MM, COBRIMENTO 20 MM	Material	UN	0,7430000	0,22	0,16
Insumo	00043132	SINAPI	ARAME RECOZIDO 16 BWG, D = 1,65 MM (0,016 KG/M) OU 18 BWG, D = 1,25 MM (0,01 KG/M)	Material	KG	0,0250000	28,50	0,71

MO sem LS => 1,44 LS => 1,23 MO com LS => 2,67

Valor do BDI => 4,50 Valor com BDI => 22,08

3.3.5	Código	Banco	Descrição	Tipo	Und	Quant.	Valor Unit	Total
Composição	103669	SINAPI	CONCRETAGEM DE PILARES, FCK = 25 MPA, COM USO DE BALDES - LANÇAMENTO, ADENSAMENTO E ACABAMENTO. AF_02/2022	FUES - FUNDAÇÕES E ESTRUTURAS	m³	1,0000000	845,81	845,81
Composição Auxiliar	88262	SINAPI	CARPINEIRO DE FORMAS COM ENCARGOS COMPLEMENTARES	SEDI - SERVIÇOS DIVERSOS	H	2,4590000	20,16	49,57
Composição Auxiliar	88309	SINAPI	PEDREIRO COM ENCARGOS COMPLEMENTARES	SEDI - SERVIÇOS DIVERSOS	H	2,4590000	21,15	52,00
Composição Auxiliar	88316	SINAPI	SERVEANTE COM ENCARGOS COMPLEMENTARES	SEDI - SERVIÇOS DIVERSOS	H	7,3770000	17,56	129,54
Composição Auxiliar	90586	SINAPI	VIBRADOR DE IMERSÃO, DIÂMETRO DE PONTEIRA 45MM, MOTOR ELÉTRICO TRIFÁSICO POTÊNCIA DE 2 CV - CHP DIURNO. AF_06/2015	CHOR - CUSTOS HORÁRIOS DE MÁQUINAS E EQUIPAMENTOS	CHP	1,0420000	1,26	1,31
Composição Auxiliar	90587	SINAPI	VIBRADOR DE IMERSÃO, DIÂMETRO DE PONTEIRA 45MM, MOTOR ELÉTRICO TRIFÁSICO POTÊNCIA DE 2 CV - CHI DIURNO. AF_06/2015	CHOR - CUSTOS HORÁRIOS DE MÁQUINAS E EQUIPAMENTOS	CHI	1,4170000	0,49	0,69
Insumo	00038408	SINAPI	CONCRETO USINADO BOMBEAVEL, CLASSE DE RESISTENCIA C25, COM BRITA 0 E 1, SLUMP = 190 +/- 20 MM, EXCLUI SERVIÇO DE BOMBEAMENTO (NBR 8953)	Material	m³	1,1030000	555,49	612,70

MO sem LS => 83,48 LS => 71,62 MO com LS => 155,10

Valor do BDI => 216,53 Valor com BDI => 1.062,34

3.5.2	Código	Banco	Descrição	Tipo	Und	Quant.	Valor Unit	Total
Composição	95305	SINAPI	TEXTURA ACRÍLICA, APLICAÇÃO MANUAL EM PAREDE, UMA DEMÃO. AF_09/2016	PINT - PINTURAS	m²	1,0000000	9,46	9,46
Composição Auxiliar	88310	SINAPI	PINTOR COM ENCARGOS COMPLEMENTARES	SEDI - SERVIÇOS DIVERSOS	H	0,1880000	22,40	4,21
Composição Auxiliar	88316	SINAPI	SERVEANTE COM ENCARGOS COMPLEMENTARES	SEDI - SERVIÇOS DIVERSOS	H	0,0690000	17,56	1,21
Insumo	00038877	SINAPI	MASSA PARA TEXTURA LISA DE BASE ACRILICA, USO INTERNO E EXTERNO	Material	KG	1,1400000	3,55	4,04

MO sem LS => 1,91 LS => 1,63 MO com LS => 3,54

Valor do BDI => 2,42 Valor com BDI => 11,88

Total sem BDI R\$ 120.836,70

Total do BDI R\$ 30.935,46

Total Geral R\$ 151.772,16

VALOR = CENTO E CINQUENTA E UM MIL, SETECENTOS E SETENTA E DOIS REAIS, E DEZESSEIS CENTAVOS.

PREFEITURA MUNICIPAL DE SÃO FRANCISCO DO OESTE-RN
Reforma e Revitalização de Praça no Município de São Francisco do Oeste/RN – 2º Etapa.

Bancos **B.D.I.**
SINAPI - 01/2023 - 25,60%
Rio Grande do Norte
ORSE - 11/2022 -
Sergipe
SEINFRA - 027 -
Ceará
CAFRN - 11/2022 -

Encargos Sociais
Desonerado:
Horista: 85,36%
Mensalista: 47,09%

QUADRO DE COMPOSIÇÃO DO BDI

PROPONENTE / TOMADOR						
PREFEITURA MUNICIPAL DE SÃO FRANCISCO DO OESTE-RN						
OBJETO						
Reforma e Revitalização de Praça no Município de São Francisco do Oeste/RN – 2º Etapa.						
TIPO DE OBRA DO EMPREENDIMENTO						DESONERAÇÃO
Construção de Praças Urbanas, Rodovias, Ferrovias e recapeamento e pavimentação de vias urbanas						SIM
Conforme legislação Tributária municipal, definir estimativa de percentual da base de cálculo para ISS:						40,00%
Sobre a base de cálculo, definir a respectiva alíquota do ISS (entre 2% e 5%):						5,00%
Itens	Siglas	% Adotado	Situado	Intervalo de Admissibilidade		
				1º Quartil	Médio	3º Quartil
Administração Central	AC	3,80%	-	3,80%	4,01%	4,67%
Seguro e Garantia	SG	0,40%	-	0,32%	0,40%	0,74%
Risco	R	0,56%	-	0,50%	0,56%	0,97%
Despesas Financeiras	DF	1,02%	-	1,02%	1,11%	1,21%
Lucro	L	6,64%	-	6,64%	7,30%	8,69%
Tributos (Impostos COFINS 3%, E PIS 0,65 %)	CP	3,65%	-	3,65%	3,65%	3,65%
Tributos (ISS, variável de acordo com o município)	ISS	2,00%	-	0,00%	2,50%	5,00%
Tributos (Contribuição Previdenciaria sobre Receita Bruta - 0% a 4,5 % - Desoneração	CRPB	4,50%	-	0,00%	4,50%	4,50%
BDI SEM desoneração (Fórmula Acórdão TCU)	BDI PAD	19,61%	OK	19,60%	20,97%	24,23%
BDI COM DESONERAÇÃO(Fórmula Acórdão TCU)	BDI	25,60%				
Os valores de BDI foram calculados com o emprego da fórmula						
BDI . DES = $\frac{(1+AC+S+R+G)*(1+DF)*(1+L) - 1}{(1-CP-ISS-CRPB)}$						

DOUGLAS ALVES MARTINS - ENG. CIVIL - CREA 211597343-7



GOVERNO MUNICIPAL DE
SÃO FRANCISCO DO OESTE
FISCAL DE OBRAS – ENGENHARIA CIVIL

PREFEITURA MUNICIPAL DE SÃO FRANCISCO DO OESTE/RN

Bancos

B.D.I.

Encargos Sociais

Reforma e Revitalização de Praça no Município de São Francisco do Oeste/RN – 2ª Etapa.

SINAPI - 01/2023 - Rio Grande do Norte 25,60%
ORSE - 11/2022 - Sergipe
SEINFRA - 027 - Ceará
CAERN - 11/2022 - Rio Grande do Norte

Desonerado:
Horista: 85,36%
Mensalista: 47,09%

MEMORIA DE CÁLCULO

LEGENDA : A=Área; C = Comprimento; L= Largura; H=Altura; N= Numero

Item	Código	Banco	Descrição	Und	A	C	L	H	N	QUANT.
1			PRAÇA DA MATRIZ							
1.1			ADMINISTRAÇÃO LOCAL							
1.1.1	100306	SINAPI	ENGENHEIRO CIVIL PLENO COM ENCARGOS COMPLEMENTARES	H						20,00
			HORAS SEMANAIS x SEMANAS = (1,00 x 20,00) = 20 HORAS						20,00	20,000
1.1.2	90776	SINAPI	ENCARREGADO GERAL COM ENCARGOS COMPLEMENTARES	H	110					110,00
			HORAS DIARIAS X DIAS POR MÊS X DURAÇÃO DA OBRA = (1,00 X 22,00 X 5,00) = 110,00 HORAS						110,00	110,000
1.2			SERVIÇOS PRELIMINARES							
1.2.1	74209/001	SINAPI	PLACA DE OBRA EM CHAPA DE AÇO GALVANIZADO	m²		2,00	3,00			6,00
			Dimensões placa							6,000
1.3			DIVERSOS							
1.3.1	C3451	SEINFRA	LIXEIRA EM FIBRA DE VIDRO CAP.=40L e DIAM.=35cm	UN						10,00
			Locais conforme projeto.						10,00	10,000
1.3.2	98510	SINAPI	PLANTIO DE ÁRVORE ORNAMENTAL COM ALTURA DE MUDA MENOR OU IGUAL A 2,00 M AF 05/2018	UN						30,00
			Moreira						22,00	22,000
			Bouganville						8,00	8,000
1.3.3	98516	SINAPI	PLANTIO DE PALMEIRA COM ALTURA DE MUDA MENOR OU IGUAL A 2,00 M AF 05/2018	UN						1,00
			Palmeira Imperial						1,00	1,000
2			QUIOSQUES							
2.1			ESTRUTURA							
2.1.1	92762	SINAPI	ARMAÇÃO DE PILAR OU VIGA DE ESTRUTURA CONVENCIONAL DE CONCRETO ARMADO UTILIZANDO AÇO CA-50 DE 10,0 MM - MONTAGEM. AF_06/2022	KG						266,70
			Conforme projeto estrutural, pilares e vigas.							266,700
2.1.2	92763	SINAPI	ARMAÇÃO DE PILAR OU VIGA DE ESTRUTURA CONVENCIONAL DE CONCRETO ARMADO UTILIZANDO AÇO CA-50 DE 12,5 MM - MONTAGEM. AF_06/2022	KG						33,10
			Conforme projeto estrutural, pilares e vigas.							33,100
2.1.3	92800	SINAPI	CORTE E DOBRA DE AÇO CA-60, DIÂMETRO DE 5,0 MM. AF_06/2022	KG						80,00
			Conforme projeto estrutural, pilares e vigas.							80,000
2.1.4	103682	SINAPI	CONCRETAGEM DE VIGAS E LAJES, FCK=25 MPA, PARA QUALQUER TIPO DE LAJE COM BALDES EM EDIFICAÇÃO TÉRREA - LANÇAMENTO, ADENSAMENTO E ACABAMENTO. AF_02/2022	m³						3,49
			Conforme projeto estrutural.							3,490
2.1.5	101964	SINAPI	LAJE PRÉ-MOLDADA UNIDIRECIONAL, BIAPOIADA, PARA FORRO, ENCHIMENTO EM CERÂMICA, VIGOTA CONVENCIONAL, ALTURA TOTAL DA LAJE (ENCHIMENTO+CAPA) = (8*3). AF_11/2020	m²						23,37
			Área quiosque							23,370
2.1.6	101963	SINAPI	LAJE PRÉ-MOLDADA UNIDIRECIONAL, BIAPOIADA, PARA PISO, ENCHIMENTO EM CERÂMICA, VIGOTA CONVENCIONAL, ALTURA TOTAL DA LAJE (ENCHIMENTO+CAPA) = (8*4). AF_11/2020	m²						10,10
			Área caixa d'água							10,100
2.1.8	92269	SINAPI	FABRICAÇÃO DE FÔRMA PARA PILARES E ESTRUTURAS SIMILARES, EM MADEIRA SERRADA. E=25 MM. AF 12/2015	m²						22,5
			Área projeto. (3 utilizações)							22,500
2.2			ALVENARIA							
2.2.1	89043	SINAPI	(COMPOSIÇÃO REPRESENTATIVA) DO SERVIÇO DE ALVENARIA DE VEDAÇÃO DE BLOCOS VAZADOS DE CERÂMICA DE 9X19X19CM (ESPESSURA 9CM), PARA EDIFICAÇÃO HABITACIONAL MULTIFAMILIAR (BÊNIO). AF 11/2021	m²						92,1



GOVERNO MUNICIPAL DE
SÃO FRANCISCO DO OESTE
FISCAL DE OBRAS – ENGENHARIA CIVIL

		Perimento paredes quiosque.			25,80		2,70		69,66
		Perimetro paredes cobertura caixa.			14,40		1,75		25,20
		Perimetro paredes platibanda.			12,00		0,65		7,80
		Descontos:							
		Portas (1,50 * 2,10) + (0,90*2,10)		5,04					-5,04
		Janelas (3,30 *1,20) + (1,30*1,20)		5,52					-5,52
2.2.2	C0804	SEINFRA	COBOGÓ ANTI-CHUVA (50x40)cm C/ARG. CIMENTO E AREIA TRAÇO 1:3	m²					2,02
			Cobogós		5,05		0,40		2,02
2.3			INSTALAÇÕES ELÉTRICAS						
2.3.1	84402	SINAPI	QUADRO DE DISTRIBUICAO DE ENERGIA P/ 6 DISJUNTORES TERMOMAGNETICOS MONOPOLARES SEM BARRAMENTO, DE EMBUTIR, EM PVC - FORNECIMENTO E INSTALACAO. Conforme projeto elétrico.	UN				1,00	1,00
2.3.2	93142	SINAPI	PONTO DE TOMADA RESIDENCIAL INCLUINDO TOMADA (2 MÓDULOS) 10A/250V, CAIXA ELÉTRICA, ELETRODUTO, CABO, RASGO, QUEBRA E CHUMBAMENTO. AF_01/2016. Conforme projeto elétrico.	UN				3,00	3,00
2.3.3	93141	SINAPI	PONTO DE TOMADA RESIDENCIAL INCLUINDO TOMADA 10A/250V, CAIXA ELÉTRICA, ELETRODUTO, CABO, RASGO, QUEBRA E CHUMBAMENTO. AF_01/2016. Conforme projeto elétrico.	UN				4,00	4,00
2.3.4	93128	SINAPI	PONTO DE ILUMINAÇÃO RESIDENCIAL INCLUINDO INTERRUPTOR SIMPLES, CAIXA ELÉTRICA, ELETRODUTO, CABO, RASGO, QUEBRA E CHUMBAMENTO (EXCLUINDO LUMINÁRIA E LÂMPADA). AF_01/2016. Conforme projeto elétrico.	UN				5,00	5,00
2.3.5	97592	SINAPI	LUMINÁRIA TIPO PLAFON, DE SOBREPOR, COM 1 LÂMPADA LED DE 12/13 W, SEM REATOR - FORNECIMENTO E INSTALAÇÃO. AF_02/2020. Conforme projeto elétrico.	UN				5,00	5,00
2.3.6	96985	SINAPI	HASTE DE ATERRAMENTO 5/8 PARA SPDA - FORNECIMENTO E INSTALAÇÃO. AF_12/2017. Conforme projeto elétrico. Local: quadro de distribuição.	UN				1,00	1,00
2.3.7	93655	SINAPI	DISJUNTOR MONOPOLAR TIPO DIN, CORRENTE NOMINAL DE 20A - FORNECIMENTO E INSTALACAO AF_04/2016. Conforme projeto elétrico. Local: quadro de distribuição.	UN				1,00	1,00
2.3.8	93653	SINAPI	DISJUNTOR MONOPOLAR TIPO DIN, CORRENTE NOMINAL DE 10A - FORNECIMENTO E INSTALAÇÃO. AF_04/2016. Conforme projeto elétrico. Local: quadro de distribuição.	UN				1,00	1,00
2.3.9	93654	SINAPI	DISJUNTOR MONOPOLAR TIPO DIN, CORRENTE NOMINAL DE 16A - FORNECIMENTO E INSTALACAO AF_04/2016. Conforme projeto elétrico. Local: quadro de distribuição.	UN				1,00	1,00
2.4			INSTALAÇÕES HIDROSSANITÁRIAS						
2.4.1	89957	SINAPI	PONTO DE CONSUMO TERMINAL DE ÁGUA FRIA (SUBRAMAL) COM TUBULAÇÃO DE PVC, DN 25 MM, INSTALADO EM RAMAL DE ÁGUA, INCLUSOS RASGO E CHUMBAMENTO EM ALVENARIA. AF_12/2014. Conforme projeto hidráulico.	UN				4,00	4,00
2.4.2	C1950	SEINFRA	PONTO SANITÁRIO, MATERIAL E EXECUÇÃO. Conforme projeto hidráulico.	PT				6,00	6,00
2.4.3	86932	SINAPI	VASO SANITÁRIO SIFONADO COM CAIXA ACOPLADA LOUÇA BRANCA - PADRÃO MÉDIO, INCLUSO ENGATE FLEXÍVEL EM METAL CROMADO, 1/2 X 40CM - FORNECIMENTO E INSTALAÇÃO. AF_01/2020. Conforme projeto hidráulico.	UN				1,00	1,00
2.4.4	93396	SINAPI	BANCADA GRANITO CINZA, 50 X 60 CM, INCL. CUBA DE EMBUTIR OVAL LOUÇA BRANCA 35 X 50 CM, VÁLVULA METAL CROMADO, SIFÃO FLEXÍVEL PVC, ENGATE 30 CM FLEXÍVEL PLÁSTICO E TORNEIRA CROMADA DE MESA, PADRÃO POPULAR - FORNEC. E INSTALAÇÃO. AF_01/2020. Conforme projeto arquitetônico e hidráulico.	UN				1,00	1,00
2.4.5	93441	SINAPI	BANCADA GRANITO CINZA 150 X 60 CM, COM CUBA DE EMBUTIR DE AÇO, VÁLVULA AMERICANA EM METAL, SIFÃO FLEXÍVEL EM PVC, ENGATE FLEXÍVEL 30 CM, TORNEIRA CROMADA LONGA, DE PAREDE, 1/2 OU 3/4, P/ COZINHA, PADRÃO POPULAR - FORNEC. E INSTALAÇÃO. AF_01/2020. Conforme projeto arquitetônico e hidráulico.	UN				1,00	1,00
2.4.6	1070121	CAERN	TAMPO EM GRANITO CINZA POLIDO, ESPESSURA 2,5 CM. AF_11/2016. Complemento bancada de granito quiosque.	M²					0,68



GOVERNO MUNICIPAL DE
SÃO FRANCISCO DO OESTE
FISCAL DE OBRAS – ENGENHARIA CIVIL

			Janela frontal			3,30	0,45		1,49
2.6.5	1100022	CAERN	DIVISÓRIA EM GRANITO CINZA ANDORINHA, POLIDO NAS DUAS FACES, ESPESSURA 2,5 CM, INCLUSIVE ASSENTAMENTO	M²					2,10
			Banheiros Divisórias			1,00	2,10		2,10
2.6.6	C4128	SEINFRA	TIJOLINHO APARENTE 6,50x18cm C/ ARGAMASSA DE CIMENTO E AREIA	m²					37,61
			1-3 Área fundos quiosque			4,90	5,70		27,93
			Área frente caixa			1,10	5,70		6,27
			Área Frente			2,35	5,40		12,69
			Descontos:						
			Cobogós			5,05	0,40		-2,02
			Janela Frente			3,30	1,20		-3,96
			Portão Frente			1,50	2,20		-3,3
2.7			COBERTURA						
2.7.1	92543	SINAPI	TRAMA DE MADEIRA COMPOSTA POR TERÇAS PARA TELHADOS DE ATÉ 2 ÁGUAS PARA TELHA ONDULADA DE FIBROCIMENTO, METÁLICA, PLÁSTICA OU TERMOACÚSTICA, INCLUSO TRANSPORTE VERTICAL.	m²					22,26
			AF 07/2014 Área cobertura quiosque, conforme projeto.			22,26			22,26
2.7.2	94210	SINAPI	TELHAMENTO COM TELHA ONDULADA DE FIBROCIMENTO E = 6 MM, COM RECOBRIMENTO LATERAL DE 1 1/4 DE ONDA PARA TELHADO COM INCLINAÇÃO MÁXIMA DE 10°, COM ATÉ 2 ÁGUAS, INCLUSO IÇAMENTO.	m²					22,26
			AF 07/2014 Área cobertura quiosque, conforme projeto.			22,26			22,26
2.7.3	94228	SINAPI	CALHA EM CHAPA DE AÇO GALVANIZADO NÚMERO 24, DESENVOLVIMENTO DE 50 CM, INCLUSO TRANSPORTE VERTICAL.	M					10,8
			AF 07/2014 Cobertura Quiosque, conforme projeto.			5,40	2,00		10,8
2.7.4	96113	SINAPI	FORRO EM PLACAS DE GESSO, PARA AMBIENTES COMERCIAIS.	m²					24,09
			AF 05/2017 P Área Quiosque			16,5			16,5
			Área banheiro.			5,33			5,33
			Área marquise.			2,26			2,26
2.8			ESQUADRIAS						
2.8.1	74136/003	SINAPI	PORTA DE AÇO CHAPA 24, DE ENROLAR, RAIADA, LARGA COM ACABAMENTO GALVANIZADO NATURAL.	m²					8,82
			Portão Frente			1,50	2,20		3,3
			Janela Frente			3,30	1,20		3,96
			Janela Lateral			1,30	1,20		1,56
2.8.2	90844	SINAPI	KIT DE PORTA DE MADEIRA PARA PINTURA, SEMI-OCA (LEVE OU MÉDIA), PADRÃO MÉDIO, 90X210CM, ESPESSURA DE 3,5CM, ITENS INCLUSOS: DOBRADIÇAS, MONTAGEM E INSTALAÇÃO DO BATENTE, FECHADURA COM EXECUÇÃO DO FURO - FORNECIMENTO E INSTALAÇÃO DE 10/2014	UN					1,00
			Porta Banheiro entrada.					1,00	1,00
2.8.3	C1967	SEINFRA	PORTA DE ALUMÍNIO ANODIZADO COMPACTA	m²					1,89
			Portas Internas Banheiro.			0,90	2,10	1,00	1,89
2.9			PINTURA						
2.9.1	88489	SINAPI	APLICAÇÃO MANUAL DE PINTURA COM TINTA LÁTEX ACRÍLICA EM PAREDES DAS DEFENSAS AF 06/2014	m²					49,61
			Pintura Cinza:						
			Lateral direito portas, área conforme projeto.			16,69			16,69
			Lateral esquerdo, (4,70*3,70)+(1,20*1,80)			19,55			19,55
			Área Baldrame Quiosque			10,20	0,50		5,1
			Frente			5,70	0,80		4,56
			Pintura cimento quimado:						
			Frente			5,70	0,65		3,705
2.9.2	88489	SINAPI	APLICAÇÃO MANUAL DE PINTURA COM TINTA LÁTEX ACRÍLICA EM PAREDES DAS DEFENSAS AF 06/2014	m²					33,57
			Paredes internas			15,70	2,70		42,39
			Descontos:						
			Portão Frente			1,50	2,20		-3,3
			Janela Frente			3,30	1,20		-3,96
			Janela Lateral			1,30	1,20		-1,56



GOVERNO MUNICIPAL DE
SÃO FRANCISCO DO OESTE
FISCAL DE OBRAS – ENGENHARIA CIVIL

3.4.2	87529	SINAPI	MASSA ÚNICA, PARA RECEBIMENTO DE PINTURA, EM ARGAMASSA TRAÇO 1:2:8, PREPARO MECÂNICO COM BETONEIRA 400L, APLICADA MANUALMENTE EM FACES INTERNAS DE PAREDES, ESPESSURA DE 20MM. COM EXECUÇÃO DE TALISCAS. AF 06/2014	m ²							100,76
			Igua ao item 3.4.1								100,76
3.5			PINTURA								100,76
3.5.1	88485	SINAPI	APLICAÇÃO DE FUNDO SELADOR ACRÍLICO EM PAREDES, UMA DEMÃO. AF 06/2014	m ²							100,76
			Igua ao item 3.4.1								100,76
3.5.2	95305	SINAPI	TEXTURA ACRÍLICA, APLICAÇÃO MANUAL EM PAREDE, UMA DEMÃO. AF 09/2016	m ²							100,76
			Igua ao item 3.4.1								100,76
3.5.3	88489	SINAPI	APLICAÇÃO MANUAL DE PINTURA COM TINTA LÁTEX ACRÍLICA EM PAREDES, DUAS DEMÃOS. AF 06/2014	m ²							100,76
			Igua ao item 3.4.1								100,76



GOVERNO MUNICIPAL DE
SÃO FRANCISCO DO OESTE

FISCAL DE OBRAS – ENGENHARIA CIVIL
MEMORIAL DESCRITIVO

REFORMA PRAÇA DA MATRIZ SÃO FRANCISCO DO OESTE/RN.

ESPECIFICAÇÃO TÉCNICAS DOS MATERIAIS E SERVIÇOS

A presente especificação aplica-se à execução de obra Reforma e Revitalização de Praça no Município de São Francisco do Oeste/RN – 2º Etapa.:

Proprietário: PREFEITURA MUNICIPAL DE SÃO FRANCISCO DO OESTE/RN.
Centro, São Francisco do Oeste - RN CEP 59905-000.

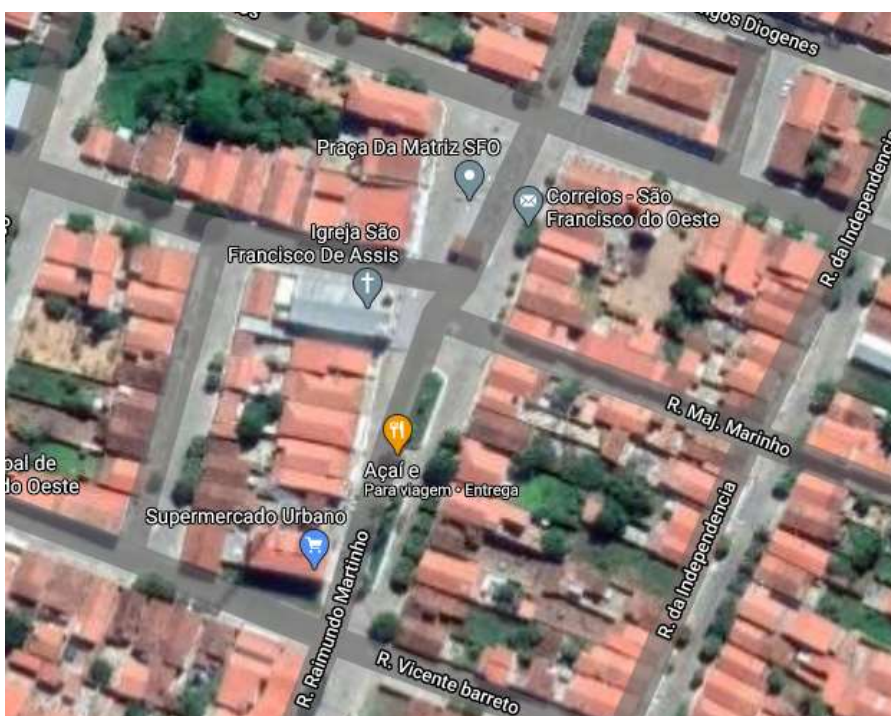
Proprietário:	<hr/> PREFEITURA MUNICIPAL DE SÃO FRANCISCO DO OESTE/RN
Responsável Técnico:	<hr/> RESPONSÁVEL TÉCNICO DOUGLAS ALVES MARTINS CREA/RN 201597343-7



GOVERNO MUNICIPAL DE
SÃO FRANCISCO DO OESTE
FISCAL DE OBRAS – ENGENHARIA CIVIL

1. APRESENTAÇÃO

As presentes especificações técnicas visam regulamentar regras e condições gerais acerca da execução de obra de engenharia, segundo projeto executivo arquitetônico, suas especificações técnicas e quantitativos previstos em Planilha de Orçamentária Sintética da Construção da reforma da Praça da Matriz, Bairro Centro – São Francisco do oeste/RN.



2. CONCEPÇÃO DO PROJETO

A praça da matriz terá uma área construída de 1.050,00 m².

O partido arquitetônico adotado foi baseado nas necessidades de atendimento ao paciente, tanto no aspecto físico, psicológico, como social. Com a finalidade de atender bem o pacientes, o projeto adotou os seguintes critérios:

- Facilidade de acesso entre os ambientes;
 - Segurança físico do prédio;
 - Circulação entre as áreas será de no mínimo 1,20m de largura, com piso contínuo, as diferença de níveis e rampas existentes terão dimensões que permitam a livre
 - circulação de pessoas portadoras de necessidades especiais e /ou impossibilitada por questões de saúde;
 - Equipamentos destinados ao uso para portadores de necessidades especiais, respeitarão as



GOVERNO MUNICIPAL DE
SÃO FRANCISCO DO OESTE

FISCAL DE OBRAS – ENGENHARIA CIVIL

dimensões de instalações adequadas, Como vasos sanitários, pias e barras de apoio.

Tais critérios destinam-se a assegurar o conforto, saúde e segurança dos usuários na edificação, e independem das técnicas construtivas e materiais aplicados.

3. ACESSIBILIDADE

Com base no artigo 80 do Decreto Federal Nº5.296, de 2 de Dezembro de 2004, a acessibilidade é definida como "Condição para utilização e pela NBR 9050, com segurança e autonomia, total ou assistida, dos espaços, mobiliários e equipamentos urbanos, das edificações, dos serviços de transporte e dos dispositivos, sistemas e meios de comunicação e informação, por pessoa portadora de deficiência ou com mobilidade reduzida".

O projeto arquitetônico baseado na norma ABNT NBR 9050 Acessibilidade a edificações mobiliário, espaços e equipamentos urbanos, prevê além dos espaços com dimensionamentos adequados, todos os equipamentos de acordo com o especificado na norma, tais como, barras de apoio, equipamentos sanitários, sinalizações visuais e táteis.

Tendo em vista a legislação vigente sobre o assunto, o projeto prevê:

Rampa de acesso, que adequar-se à topografia do terreno;

4. DISPOSIÇÕES GERAIS

As LICITANTES deverão fazer um reconhecimento no local da obra antes da apresentação das propostas orçamentárias, a fim de obter conhecimento da situação atual em que se encontra o objeto à licitar, visando ter conhecimento das dificuldades que poderão surgir na execução da obra, onde será implantado o canteiro de obra. Os aspectos que as LICITANTES julgarem duvidosos, dando margem à dupla interpretação, ou omissos nestas especificações, deverão ser apresentados à FISCALIZAÇÃO por escrito, e elucidados antes da licitação da obra. Após esta fase, qualquer dúvida poderá ser elucidada apenas pela equipe técnica da FISCALIZAÇÃO, não cabendo qualquer recurso ou reclamação, mesmo que isso venha a acarretar acréscimo de serviços não previstos no orçamento apresentado por ocasião da licitação.

Os serviços a serem executados obedecerão rigorosamente aos detalhes dos projetos e recomendações desta especificação, bem como aquelas normas e recomendações estabelecidas pela Associação Brasileira de Normas Técnicas – ABNT, pelo Caderno de Encargos do órgão fiscalizador, salvo referência em contrário, e ainda às normas das concessionárias de serviços públicos locais.

Serão fornecidos, todos os projetos e detalhes necessários à execução total dos serviços.

Todo material a ser empregado na obra deverá ser comprovadamente de primeira qualidade e primeiro uso, sendo respeitadas as especificações e recomendações dos fabricantes, neles contidas.

Para que todo e qualquer "similar" possa ser utilizado, o construtor deverá consultar à fiscalização, por escrito, sendo a posição da fiscalização oficializada também por escrito.

Obrigatoriamente, toda a mão-de-obra destinada à execução dos serviços, deverá ser comprovadamente, bem qualificada.



GOVERNO MUNICIPAL DE
SÃO FRANCISCO DO OESTE

FISCAL DE OBRAS – ENGENHARIA CIVIL

Qualquer discrepância entre estas especificações, orçamentos, projetos e contratos, será resolvida pela Fiscalização, através da Diretoria Técnica de Edificações. No entanto torna-se enfático dizer que a concepção total na execução da obra, é prevalecida pelas informações contidas nos projetos fornecidos, e em seguida é que vêm os demais documentos do processo licitatório.

Para que todo e qualquer "similar" possa ser utilizado, o construtor deverá consultar a fiscalização por escrito sobre a possibilidade de efetuar a substituição, que em caso positivo dará a resposta também por escrito.

Será de inteira responsabilidade do licitante, a sua "Planilha de Proposta Orçamentária" (quantidades e preços). Compete ainda ao licitante, a verificação "in loco", antes da licitação, das condições de execução dos serviços, tais como: acesso, dimensionamento do canteiro, conhecimento pleno de todos os ambientes onde ocorrerão os serviços, planejamento da execução dos serviços etc.

O julgamento da qualidade dos serviços e materiais, é de competência exclusiva da fiscalização da referida obra.

5. EQUIVALÊNCIA DOS MATERIAIS

Fica estabelecido que em todos os casos em que for especificado um material pela sua marca ou denominação do fabricante, estará subentendido o termo "ou similar", ficando a juízo da Fiscalização, tomar a necessária decisão.

Todos os materiais a serem empregados nas obras deverão obedecer as especificações presentes no projeto final. Na ocorrência de comprovada impossibilidade de se adquirir e empregar um material especificado deverá ser solicitado sua substituição, a juízo da Fiscalização. Esta poderá, a qualquer tempo, exigir o exame ou ensaio de laboratório de qualquer material, bem como poderá ser exigido um certificado de origem e qualidade.

6. DESPESAS

As despesas referentes às instalações provisórias da obra, e todas as despesas referentes aos serviços de mão-de-obra, materiais, licenças, multas, danos, ao patrimônio Público ou de terceiros, enfim taxas de quaisquer natureza, Federais, Estaduais e Municipais, ficarão a cargo da construtora, bem como prêmios de seguros quaisquer.

7. ADMINISTRAÇÃO DA OBRA

A administração do canteiro e a direção geral da execução da obra, ficarão a cargo do engenheiro contratado pela contratada em regime de tempo integral. Deverá ser auxiliado por um mestre geral, da mesma forma, em regime de tempo integral.

8. INSTALAÇÃO DA OBRA

Ficará a cargo do construtor todas as instalações provisórias, bem como equipamentos e ferramentas que permitam a perfeita execução dos serviços no prazo previsto no cronograma físico. O canteiro deverá estar permanentemente limpo e o entulho decorrente da limpeza, removido da obra.



GOVERNO MUNICIPAL DE
SÃO FRANCISCO DO OESTE

FISCAL DE OBRAS – ENGENHARIA CIVIL

Deverão ser observadas as exigências do setor de convênios da Prefeitura de São Francisco do Oeste no que diz respeito a colocação da placa da obra, indicando os nomes e atribuições dos responsáveis técnicos pela execução da obra.

Será vedada a fixação de outras placas alheias à obra: anúncios ou propaganda de quaisquer natureza. Se isto ocorrer por ação de terceiros, o construtor obriga-se a retirá-los.

Caberá ao construtor o cumprimento das normas de regulamentação contidas na NR-18 da legislação em vigor, condições e Meio Ambiente do Trabalho na Indústria da Construção Civil. No que diz respeito ao emprego de equipamentos de segurança dos operários e sistemas de proteção das máquinas instaladas no canteiro de obras, deverão ser utilizados capacetes, cinto de segurança, luvas máscaras, etc., quando necessários como elementos de proteção dos operários.

As máquinas deverão conter dispositivos de proteção, tais como: chaves apropriadas, disjuntores, fusíveis, etc.

Ficará sob responsabilidade do construtor, quaisquer demolição e reconstrução dos serviços que a fiscalização julgue como imperfeitos.

A contratada é obrigada a manter no escritório ou almoxarifado da obra um armário com estoque essencial de medicamentos de urgência (algodão, gaze esterilizada, esparadrapo, tintura de iodo, pomada para queimaduras, analgésicos e colírio comum).

9. MATERIAIS:

Todos os materiais a empregar nas obras e serviços deverão ser comprovadamente de primeira qualidade e satisfazer rigorosamente às especificações. O construtor só poderá usar qualquer material, depois de submetê-lo ao exame e aprovação da Fiscalização, a quem caberá impugnar seu emprego quando em desacordo com o especificado.

Se as circunstâncias ou condições locais tornarem, porventura, aconselhável a substituição de alguns dos materiais adiante especificados, por outros equivalentes, esta substituição só poderá se efetuar mediante expressa autorização, por escrito, da Fiscalização, para cada caso em particular, considerados na oportunidade os valores de custo para o acerto que couber.

10. MÃO-DE-OBRA:

A CONTRATADA deverá empregar somente mão de obra qualificada na execução dos serviços técnicos. Cabem à CONTRATADA as despesas relativas às leis sociais, seguros, vigilância, transporte, alojamento e alimentação do pessoal, durante todo o período da obra.

11. MATERIAIS:

Todos os materiais a empregar nas obras e serviços deverão ser comprovadamente de primeira qualidade e satisfazer rigorosamente às especificações. O construtor só poderá usar qualquer material, depois de submetê-lo ao exame e aprovação da Fiscalização, a quem caberá impugnar seu emprego quando em desacordo

Rua São Francisco, nº 64 – Centro – CEP 59.908-000 – São Francisco do Oeste/RN

Tel. (084) 3378-0197/0013 - CNPJ: 08.154.015/0001-16

E-mail: pmsforn@gmail.com / porfirioprefeito@gmail.com



GOVERNO MUNICIPAL DE
SÃO FRANCISCO DO OESTE

FISCAL DE OBRAS – ENGENHARIA CIVIL

com o especificado. Se as circunstâncias ou condições locais tornarem, porventura, aconselhável a substituição de alguns dos materiais adiante especificados, por outros equivalentes, esta substituição só poderá se efetuar mediante expressa autorização, por escrito, da Fiscalização, para cada caso em particular, considerados na oportunidade os valores de custo para o acerto que couber.

12. SERVIÇOS TÉCNICOS:

A obra deverá ser obrigatoriamente coordenada por um profissional com habilidade e competência relativa à construção civil, a comunicação com a FISCALIZAÇÃO deverá ser feita por escrito e registrada em diário de obra, que deverá permanecer no canteiro, em local de fácil acesso a fiscalização.

13. FISCALIZAÇÃO.

A FISCALIZAÇÃO será executada por servidor designado pela Prefeitura Municipal de São Francisco do Oeste, através da Secretaria Municipal Obras serviços urbanos e rurais, com apoio técnico de comissão designada pelo Senhor Prefeito, através de Portaria.

A execução de serviços poderão ser sub-empregados, caso haja autorização prévia da Prefeitura de São Francisco do Oeste, para os quais deverão ocorrer emissão e registro de ART e/ou RRT em separado da execução total da obra, tendo como contratante a CONTRATADA, com via entregue formalmente na Secretaria à FISCALIZAÇÃO, para composição do processo da obra.

Caso ocorra falta de descrição do tipo de serviço a ser executado, o material ou equipamento a ser utilizado, deverá ser solicitado orientação à FISCALIZAÇÃO.

Todo e qualquer serviço considerado inaceitável (NÃO CONFORMIDADE) pela FISCALIZAÇÃO, deverá ser feito sem ônus para a CONTRATANTE.

14. RESPONSABILIDADE TÉCNICA E GARANTIA.

A CONTRATADA deverá apresentar, antes do início dos trabalhos, as ART ou RRT referentes à execução da obra e aos projetos, incluindo os fornecidos pela CONTRATANTE a ART ou RRT deverá ser mantida no canteiro de obras.

Com relação ao disposto no ART e/ou RRT de EXECUÇÃO vinculada a CONTRATADA dar-se-á a garantia dos serviços executados, conforme regulamentado pelo Art. 618 do Código Civil Brasileiro, fica firmado um prazo de 05 (cinco) anos para anomalias de execução,

O prazo prescricional para intentar ação civil é de 10 anos, conforme Art. 205 do Código Civil Brasileiro.

15. PROJETO

Os projetos executivos serão fornecidos em mídia a CONTRATANTE pela CONTRATADA. Se algum aspecto destas especificações estiver em desacordo com normas vigentes da ABNT, CREA e CAU prevalecerá a prescrição contida nas normas desses órgãos.

Qualquer modificação nos projetos, somente poderá ser efetuada com a aprovação da CONTRATANTE,



GOVERNO MUNICIPAL DE
SÃO FRANCISCO DO OESTE

FISCAL DE OBRAS – ENGENHARIA CIVIL

após verificação pela FISCALIZAÇÃO, caso haja, estrita necessidade da alteração da proposta inicial.

16. CANTEIROS DE OBRAS E LIMPEZA

A CONTRATADA deverá elaborar, antes do início das obras e mediante ajuste com a FISCALIZAÇÃO, o projeto do canteiro, dentro dos padrões exigidos pelas concessionárias de serviços públicos e Normas Regulamentadoras do Ministério do Trabalho (NR 18). A construção do canteiro está condicionada à aprovação de seu projeto pela FISCALIZAÇÃO.

17 LIGAÇÕES PROVISÓRIAS

Serão de responsabilidade da CONTRATADA todas as despesas e providências relativas às ligações provisórias hidráulicas, sanitárias e de energia elétrica necessárias para o canteiro de obras. As despesas com a utilização de água e energia, durante o tempo que durar a obra, também correrão por conta da CONTRATADA.

18. EQUIPAMENTOS E FERRAMENTAS

A CONTRATADA fornecerá as ferramentas e o equipamento pesado, necessárias à boa execução dos serviços, em observância às recomendações relativas à segurança do trabalho contidas nas normas do Ministério do Trabalho e na NR18.

19. ESPECIFICAÇÕES DE SERVIÇOS

Todos os serviços necessários para a execução da obra deverão ser executados conforme o prescrito nos projetos fornecidos, nas normas vigentes sobre cada assunto e nas orientações dos fabricantes dos materiais.

As especificações Técnicas de serviços, fixam as condições mínimas aplicáveis e a serem exigidas pela FISCALIZAÇÃO quanto à execução dos serviços necessários para a execução do referido OBJETO, em consonância com os projetos executivo e a planilha orçamentária.

A execução dos serviços deverá obedecer, integral e rigorosamente as especificações técnicas descritivas, peças gráficas, sendo os casos omissos elucidados pela FISCALIZAÇÃO.

20. SISTEMA CONSTRUTIVO

Foi adotado um sistema que permita a facilidade construtiva, e que atenda todas as necessidades deste tipo de edificação. A Garantia de acessibilidade a portadores de necessidades especiais está baseada na ABNT NBR 9050; Utilização de materiais que permitam a perfeita higienização e fácil manutenção; Levando-se em conta esses fatores e como forma de simplificar a execução da obra, o sistema construtivo adotado foi o convencional, que abrange:

- Fundação superficiais;
- Alvenaria de tijolos com 06 ou 08 furos (conforme NBR 15270-1);
- Instalações elétricas e hidrossanitárias;
- Chapisco, emboço, reboco e revestimento cerâmico;
- Piso em concreto magro, piso cimentado, piso cerâmico, rodapé



GOVERNO MUNICIPAL DE
SÃO FRANCISCO DO OESTE

FISCAL DE OBRAS – ENGENHARIA CIVIL

- Esquadrias de madeira, portão em rolo de aço metálicas;
- Cobertura de madeira e telha tipo fibro cimento, calhas em chapa aço galvanizado e drenagem de águas pluviais;
 - Selador, tinta latex acrílica, cimento queimado, portas de madeira, portas de alumínio e rolo de aço em chapa raiada metálicas;
 - Diversos, lixeira, plantio de gramas e arvores, bancos de madeira;
 - Bancadas de granito e limpeza final.

21. SERVIÇOS:

22. SERVIÇOS PRELIMINARES

Os serviços preliminares consistirão na colocação de placa de identificação da obra e demolições de piso e canteiro.

23. PLACA DA OBRA

A placa da obra deverá obedecer aos tamanhos especificados em memória de cálculo e padrões exigidos pelo governo municipal e de acordo com modelo fornecido pela fiscalização, informando os principais dados da obra. Deverá ser instalada antes do início efetivo da obra em local favorável a visibilidade da população dando maior transparência a obra a ser realizada, sob orientação da Fiscalização e removida no final da execução da obra do referido Contrato.

24. FUNDAÇÕES E ESTRUTURAS

A execução da estrutura de concreto obedecerá rigorosamente aos projetos, especificações e detalhes respectivos nele contidos, bem como as normas técnicas da ABNT atinentes ao assunto, além das que se seguem.

No fundo da cava será executada uma camada de concreto de regularização, no traço 1: 4,5: 5,5 (cimento: areia: brita). As dimensões deste lastro, em planta, serão as mesmas do elemento de fundação que ele vai receber e a espessura de, no mínimo 5cm.

Qualquer ocorrência na obra que comprovadamente impossibilite a execução das fundações, deverá ser imediatamente comunicada ao proprietário.

Entre outras, merecem maior destaque: divergência entre o subsolo encontrado e a sondagem apresentada; rochas de difícil remoção, não afloradas; vazios de subsolos causados por formigueiros ou poços de edificações anteriores; canalizações não indicadas no levantamento; canalizações subterrâneas sem uso cujas dimensões comprometam a boa execução das fundações; presença de águas agressivas.

As passagens de canalizações através de elementos estruturais deverão obedecer rigorosamente às determinações e detalhes do projeto, não sendo permitida mudança de posição das mesmas. Quando de todo inevitáveis, tais mudanças exigirão aprovação consignada em projeto.



GOVERNO MUNICIPAL DE
SÃO FRANCISCO DO OESTE

FISCAL DE OBRAS – ENGENHARIA CIVIL

Nenhum conjunto de elementos estruturais poderá ser concretado sem prévia e minuciosa verificação por parte do construtor e da fiscalização, da perfeita disposição, dimensões, ligações e escoramentos das formas e armaduras correspondentes, bem como da correta colocação das canalizações.

Poderão ser utilizadas fôrmas de madeira ou metálicas. As de madeira serão confeccionadas em MADEIRIT ou similar, na espessura prescrita pelo fabricante de acordo com a dimensão do elemento estrutural, devidamente contra-ventadas com peças de madeira serrada. As metálicas deverão estar isentas de oxidação.

Toda a madeira usada para a confecção de fôrmas estará isenta de defeitos. Não serão aceitas peças empenadas ou que apresentem rachaduras, brocas, manchas, fungos, etc.

As fôrmas deverão ter as armações e os escoramentos necessários para não sofrer deslocamentos ou deformações quando do lançamento do concreto, fazendo com que, por ocasião da desforma, a estrutura reproduza o determinado em projeto.

Antes do lançamento do concreto as formas deverão estar limpas, molhadas e perfeitamente estanques, a fim de evitar a fuga da nata de cimento.

As escoras deverão ser perfeitamente rígidas, impedindo, deste modo, qualquer movimento das formas no momento da concretagem, sendo preferível o emprego de escoras metálicas.

Será permitido o reaproveitamento da madeira de fôrmas, desde que se processe a limpeza e que se verifique estarem as peças isentas de deformações.

A precisão de colocação de fôrmas será de mais ou menos 5mm.

A posição das fôrmas (prumos, níveis e alinhamentos) será objeto de verificação permanente, especialmente durante a etapa de lançamento do concreto. Quando necessária, a correção será efetuada imediatamente.

A construção das formas e do escoramento deverá ser feita de modo a haver facilidade na retirada de seus diversos elementos separadamente, se necessário. Para que se possa fazer essa retirada sem choques, o escoramento deverá ser apoiado sobre cunhas, caixas de areia ou outros dispositivos apropriados.

As formas somente poderão ser retiradas observando-se os prazos mínimos de norma: Faces laterais 3 dias

A execução das armaduras para concreto armado obedecerá rigorosamente ao projeto estrutural. Serão conferidas pela fiscalização após colocação nas fôrmas, verificando-se nesta fase se atendem ao disposto no projeto: quantidade de barras, tipo de aço empregado, dobramento, bitolas, posição nas fôrmas e recobrimento.

Na colocação das armaduras nas fôrmas, as mesmas deverão estar limpas, isentas de qualquer impureza (graxas, lama, etc.) capaz de comprometer a boa qualidade dos serviços, retirando-se inclusive as escamas e eventualmente destacadas por oxidação.

Não serão admitidas nas barras de armação emendas não previstas no projeto.



GOVERNO MUNICIPAL DE
SÃO FRANCISCO DO OESTE

FISCAL DE OBRAS – ENGENHARIA CIVIL

Quando previsto o emprego de aço de categorias diferentes, deverão ser tomadas as necessárias precauções para se evitar a troca involuntária.

O dobramento das barras, inclusive para execução de ganchos, deverá ser feito com os raios de curvatura previstos em norma.

A armadura deverá ser colocada no interior das formas de modo que, durante o lançamento do concreto, se mantenha na posição indicada no projeto, conservando-se inalteradas as distâncias das barras entre si e entre as faces internas das formas. Permitir-se-á, para isso, o uso de arames e tarugos de aço ou de calços de concreto ou argamassa ("cocadas"). Não serão permitidos calços de aço cujo cobrimento, depois de lançado o concreto, tenha espessura menor que a prescrita.

Antes e durante o lançamento do concreto, as plataformas de serviço deverão estar dispostas de modo a não acarretar deslocamentos das armaduras.

As barras deixadas eventualmente para prosseguimento da estrutura (barras de espera) deverão ser devidamente protegidas contra a oxidação; ao ser retomada a concretagem, serão perfeitamente limpas de modo a garantir a aderência.

25. RECUPERAÇÃO DO CONCRETO E INTERRUPÇÕES:

No caso de ser verificadas falhas e ninhos na concretagem após a desforma, estes deverão ser preenchidos com argamassa de cimento e areia 1:3 em peso, com aditivo expansor. Em casos graves, deverá ser consultado o calculista para verificar como efetuar a reparação e se necessário reforço estrutural. Quando da interrupção da obra da estrutura de concreto armado por um período prolongado, deverá a estrutura ser protegida da intempérie, em especial as lajes.

26. LAJES

Em todas as áreas de quiosque e BWC serão executadas lajes pré-fabricadas denominadas de lajes treliçadas (LT), para efeito desta especificação, deverão ser executadas rigorosamente dentro das restrições da NBR 14859-1:2002, NBR 14859-2:2002, NBR 14860-1:2002, NBR 14860- 2:2002 e NBR

14861:2002, no que se refere aos casos aplicáveis a lajes pré-fabricadas, de uso corrente na construção civil.

Será utilizado para enchimento lajotas cerâmicas.

As alturas das lajes serão determinadas pelo projeto executivo estrutural em função do vão, das condições de vínculos dos apoios e das cargas aplicadas de peso próprio, permanentes e variáveis e pela especificação dos concretos e aço utilizados.

Executar nivelamento dos apoios dentro das tolerâncias para montagem especificadas no projeto executivo estrutural ou indicadas pelo fabricante.

Os furos para passagem de tubulações devem ser assegurados com o emprego de buchas, caixas ou



GOVERNO MUNICIPAL DE
SÃO FRANCISCO DO OESTE

FISCAL DE OBRAS – ENGENHARIA CIVIL

pedaços de tubos, de acordo com os projetos executivos de instalações e de estrutura.

Nenhuma peça pode ser embutida na estrutura de concreto senão aquelas previstas em projeto, salvo excepcionalmente, quando autorizado pela Fiscalização.

A laje só poderá ser concretada mediante prévia autorização e verificação por parte do Responsável Técnico da perfeita disposição, dimensões, ligações, cimbramento e escoramento das formas e das pré-lajes bem como das armaduras correspondentes. Também é necessária a constatação da correta colocação das tubulações elétricas, hidráulicas e outras que ficarão embutidas na laje.

27. CIBRAMENTO E ESCORAMENTO

Os escoramentos devem ser contraventados para impedir deslocamentos laterais do conjunto e, quando for o caso, a flambagem local dos pontaltes.

Deve ser prevista contraflecha de 0,3% do vão quando não indicada pelo projeto executivo estrutural.

O cimbramento e o escoramento devem ser retirados de acordo com as Normas da ABNT, em particular, a NBR-14931.

O prazo mínimo para retirada do escoramento deve constar do projeto executivo estrutural, através da indicação da resistência mínima à compressão e do respectivo módulo de elasticidade na ocasião, conforme NBR-6118 e NBR-12655.

28. ALVENARIAS

28.1 DE TIJOLO CERÂMICO ESP. = 9 CM.

Deverá ser usado tijolo cerâmico de 6 ou 8 furos, assentado a cutelo com argamassa no traço 1:3, obedecendo ao marcado no projeto arquitetônico e memória de cálculo.

Deverão ser observados no assentamento das fiadas o nível, prumo e alinhamento, sendo aceitável uma camada de argamassa colante de 1,5 cm, contínuas em sua linha horizontal e contrafiadas na vertical.

28.2 DE TIJOLO CERÂMICO ESP. = 19 CM.

Será executada alvenaria de 1 vez. Ver memória de cálculo.

As alvenarias de elevação com assente de 1 vez serão executadas com tijolo cerâmico furado na horizontal, preferencialmente com junta de 10 mm, observando o nivelamento de fiadas, e prumo. Os materiais deverão ser de primeira qualidade.

As fiadas serão perfeitamente niveladas, alinhadas e aprumadas. As juntas terão espessura máxima de 1,5 cm e serão rebaixadas a ponta de colher para que o reboco adira perfeitamente.

28.3 VERGAS E CONTRA-VERGAS EM CONCRETO

Sobre os vãos de esquadrias com até 2,0 m, onde não houver viga, serão executadas vergas sobre a primeira fiada acima do vão. As vergas constarão de 3 barras de aço de 6,3 mm de diâmetro, ultrapassando



GOVERNO MUNICIPAL DE
SÃO FRANCISCO DO OESTE

FISCAL DE OBRAS – ENGENHARIA CIVIL

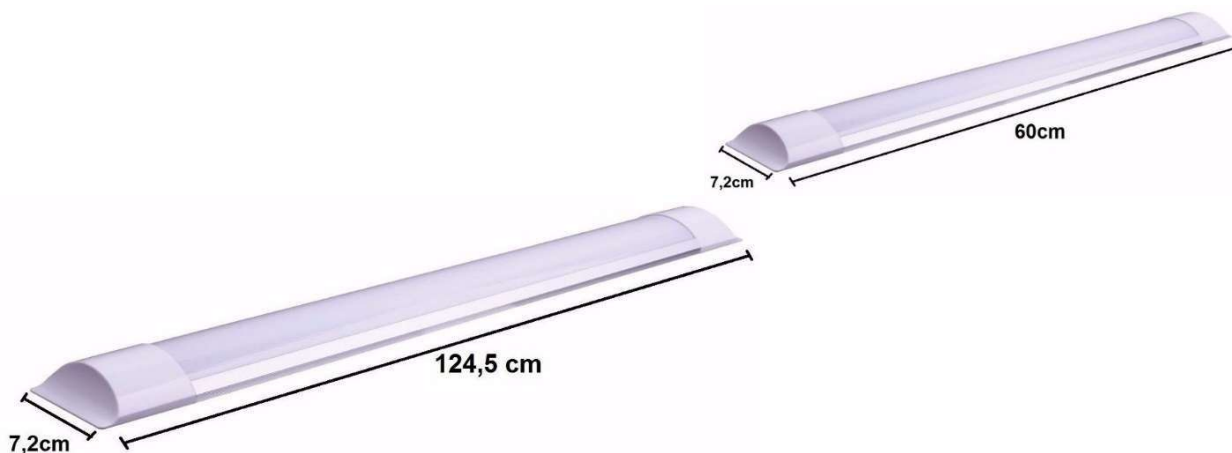
um mínimo de 50 cm para cada lado do vão e argamassa no traço 1:3. Em vão maiores a verga será dimensionada como viga. Sob o vão das janelas serão executadas contravergas com 2 barras de aço de 6,3 mm de diâmetro, ultrapassando um mínimo de 30 cm para cada lado do vão, com argamassa no traço 1:3, sob a primeira fiada abaixo do vão.

29. INSTALAÇÕES ELÉTRICAS

Serão utilizados cabos e fios; eletrodutos de PVC; condutele; caixa de ligação; quadros; disjuntores; interruptores, tomadas e luminárias de primeira qualidade. Na execução dos serviços de instalações elétricas serão atendidas as exigências do item 18.21 da NR – 18.

29.1 ILUMINAÇÃO INTERNA

A luminária padrão dos quiosque e BWC serão do tipo sobrepor para uma lâmpada tubular fluorescente ou LED linear slin tubular do tipo 1x12a13W, todas com tensão de 220 V e frequência de 60 Hz (Ref. OSRAM ou equivalente), localizadas no projeto elétrico. O comando previsto para iluminação será através de interruptores monopolares, como especificado no projeto elétrico.



29.2 PONTOS DE TOMADAS PARA EMBUTIR NA PAREDE

Serão instaladas tomadas monofásica 2P+T (20A-127V), padrão NBR 14136, em caixas de passagens embutidas 2x4" ou 4x4", conforme indicadas em projeto. (Ref. PIAL ou equivalente) Todas as tomadas, deverão ficar a 0.40 m do piso acabado, tendo a sua face maior na vertical. Quando instalado ao lado de portas, deverá ter 0.10 m a contar da guarnição. As tomadas serão embutidas na alvenaria e devem ser utilizados eletrodutos de PVC corrugado.

29.3 INTERRUPTORES

Todos os interruptores serão de embutir, paralelos ou monopolares com acionamento por tecla, com placa, corrente nominal de 10A e tensão de 220 Volts; na cor branca. Deverão ficar a 1.20m do piso acabado tendo a sua face maior na vertical. Segue abaixo:

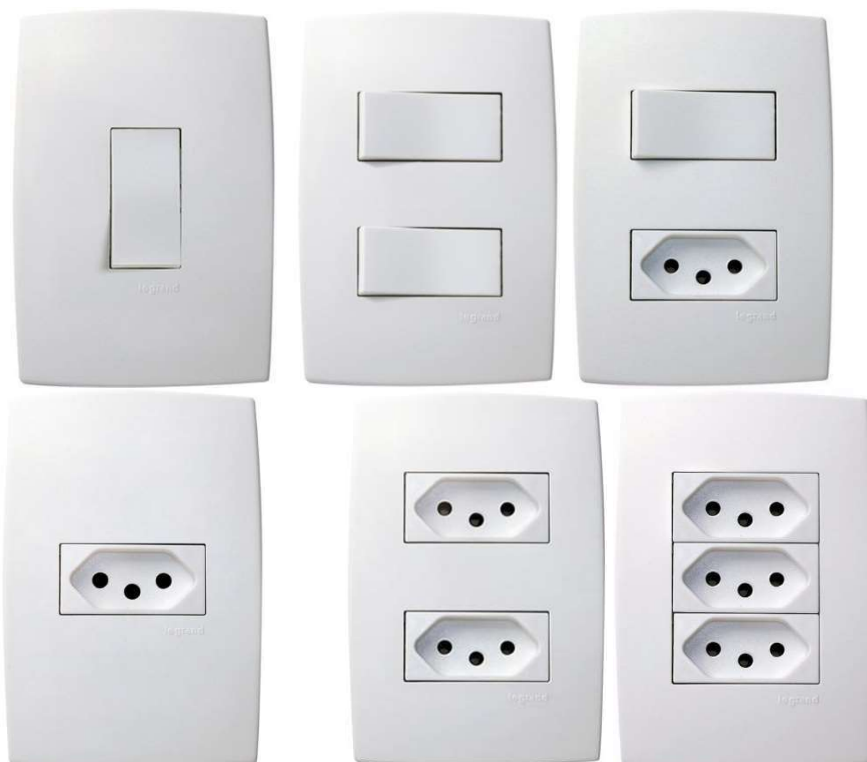
- Interruptor de 01 tecla simples (Ref. PIAL, Bticino, Fame ou similar);



GOVERNO MUNICIPAL DE
SÃO FRANCISCO DO OESTE

FISCAL DE OBRAS – ENGENHARIA CIVIL

- Interruptor de 02 teclas simples (Ref. Pial, Bticino, Fameou similar);
- Interruptor de 03 teclas simples (Ref. Pial, Bticino, Fame ou similar);
- Interruptor de 01 tecla paralelo, (Ref.Pial, Bticino, Fame ou similar);
- Tomada 2P+T, 10A, (Ref. Pial, Biticino, Fame ou similar).



29.4 DISJUNTORES DE BAIXA TENSÃO

Para proteção, supervisão, controle e comando dos diversos circuitos elétricos, serão utilizados exclusivamente disjuntores termomagnéticos, sendo vetado o uso de chaves seccionadoras por melhor que sejam. Todos os disjuntores serão obrigatoriamente do padrão IEC, não se admitindo do tipo NEMA. Terão número de pólos e capacidade de corrente indicados no projeto, com fixação por engate rápido e com capacidade compatível com os circuitos, em caixa moldada. Não serão admitidos disjuntores acoplados com alavancas unidas por gatilho ou outro elemento, em substituição a disjuntores bi ou tripolares. Na ligação dos diversos circuitos, observar a alternância de fases (RST), de modo a se tentar um equilíbrio do carregamento dos alimentadores. Este equilíbrio deverá ser verificado após a ocupação das salas com o uso de alicates amperímetros, e providenciado o seu remanejamento, caso se faça necessário.



GOVERNO MUNICIPAL DE
SÃO FRANCISCO DO OESTE

FISCAL DE OBRAS – ENGENHARIA CIVIL



29.5 CAIXAS

As caixas embutidas na alvenaria e concreto, para interruptores, tomadas, luminárias e caixas de passagem, serão de PVC, com especificações em projeto, sendo, retangulares, octavadas ou sextavadas. Só serão abertos os olhais das caixas onde forem introduzidos eletrodutos, que deverão ser fixados com buchas e arruelas rosqueadas e fortemente apertadas. As caixas embutidas deverão estar rente ao acabamento da alvenaria e estarem perfeitamente alinhadas e aprumadas.



29.6 ELETRODUTOS E CONEXÕES

Nos locais indicados no projeto, os condutores elétricos serão protegidos por eletrodutos de seção circular e, executados obedecendo aos critérios de norma e determinações dos fabricantes. Todos os eletrodutos serão instalados de modo a constituírem uma rede contínua de caixa a caixa, luminária a luminária, no qual os condutores possam a qualquer tempo ser enfiados e removidos sem prejuízo para o isolamento. Quando embutidos em laje ou parede, deverão ser mantidas a 40 mm da superfície, disposto de maneira a não reduzir a resistência da estrutura. As ligações e emendas entre si ou as curvas, serão executadas por meio de luvas rosqueadas que deverão aproximá-los até que se toquem.



GOVERNO MUNICIPAL DE
SÃO FRANCISCO DO OESTE
FISCAL DE OBRAS – ENGENHARIA CIVIL



29.7 QUADROS DE DISTRIBUIÇÃO

Os quadros de distribuição serão instalados em áreas distintas da edificação, como indicado nos quadros de carga, plantas baixas, detalhes e diagramas unifilares do projeto. Atendendo as necessidades da obra os quadros de distribuição serão do tipo Multiplus da CEMAR ou similar, deverão possuir todos os equipamentos indicados nos diagramas unifilares e quadros de carga bem como régua de conectores para interligação dos circuitos de comando e sinalização.

A instalação dos quadros de distribuição da edificação será de acordo com as especificações em projeto. O barramento principal deverá ser executado em cobre eletrolítico, fixado por isoladores e suportes. Deverá ser instalado nos quadros, conforme norma NBR-5410, o Disjuntor Diferencial Residual (DR) o qual protegerá os circuitos contra correntes de fuga. Outra necessidade no quadro, e de fundamental importância na instalação DR é que cada conjunto de circuitos protegidos com o DR tenha o seu barramento de neutro independente dos demais. Uma barra de terra, deverá ser conectada com todas as partes metálicas não destinadas a condução de corrente elétrica.





GOVERNO MUNICIPAL DE
SÃO FRANCISCO DO OESTE

FISCAL DE OBRAS – ENGENHARIA CIVIL

29.8 CONDUTORES

A instalação dos condutores dos ramais alimentadores de todos os quadros deverão obedecer à codificação por cores, conforme descrito abaixo:

- 33.7.1 Fases: amarela e vermelha (respectivamente: A e B);
- 33.7.2 Neutro: azul (obrigatoriamente);
- 33.7.3 Terra: verde (obrigatoriamente);
- 33.7.4 Retorno: branco.

A secção nominal dos condutores deve seguir as especificações em projeto gráfico.

As caixas de passagem serão de 30x30cm, deverão possuir tampa e dreno com brita no fundo.

No puxamento dos cabos, especial cuidado deve ser tomado de forma a não ofender o isolamento ou sua blindagem quando existir.

É vedado o uso de substâncias graxas ou aromáticas (cadeias de benzeno), derivadas de petróleo, como lubrificante, na enfição de qualquer fio ou cabo da obra. Caso necessário utilizar apenas Talco Industrial. Nunca efetuar a enfição, antes do reconhecimento, limpeza e enxugamento da tubulação.



29.9 SISTEMA DE ATERRAMENTO

O esquema de aterramento adotado é o TN-S (terra e neutro separados), desde o quadro geral da instalação. Cada quadro de distribuição de energia possuirá barra de terra, na qual serão aterrados os circuitos secundários, os reatores das luminárias e as tomadas. Todo e qualquer tipo de aterramento deverá estar interligado com a malha de terra da subestação, para que seja realizada uma equipotencialidade do sistema. As hastes de terra serão fincadas por meios mecânicos dentro de um poço de inspeção com tampa removível, em alvenaria ou concreto, devendo a conexão



GOVERNO MUNICIPAL DE
SÃO FRANCISCO DO OESTE

FISCAL DE OBRAS – ENGENHARIA CIVIL

cabo/haste, permanecer descoberto. Os eletrodos serão do tipo haste "Copperweld", 5/8 X 3 m. Estas serão dispostas em malha contendo 3 (três) hastes a uma distância entre elas de 3,00 m (três metros).

29.10 INTERLIGAÇÕES E EMENDAS

As interligações dos eletrodutos às caixas de ligação ou passagem, quadros e caixas de distribuição deverão ser efetuadas por meio de arruelas galvanizadas para os eletrodutos de aço, e com buchas de alumínio para os eletrodutos de PVC rígido. Todos os condutores alimentadores deverão ser passados sem emendas. As emendas nos condutores dos circuitos terminais somente poderão ser efetuadas nas caixas de ligação ou passagem, estanhadas ou por luvas à compressão, de tal forma a garantir contatos firmes e duráveis e adequadamente isoladas por fita auto-vulcanizante e fita isolante, conforme NBR 9513:1986.



GOVERNO MUNICIPAL DE
SÃO FRANCISCO DO OESTE
FISCAL DE OBRAS – ENGENHARIA CIVIL

30. INSTALAÇÕES HIDROSSANITÁRIAS:

As instalações prediais de água fria serão detalhadas em projeto hidráulico: conjunto de tubulações, equipamentos, reservatórios e dispositivos executados a partir do ramal de entrada predial, destinado ao abastecimento dos pontos de utilização de água do prédio, em quantidade suficiente, mantendo a qualidade da água fornecida pelo sistema de abastecimento.

Todas as extremidades das tubulações devem ser protegidas e vedadas durante a construção, até a instalação definitiva dos aparelhos.

As tubulações não devem ser embutidas em lajes ou lastros de pisos; nos casos necessários, devem ser previstas canaletas para estas passagens.

As instalações e respectivos testes das tubulações devem ser executados de acordo com as normas da ABNT e da Concessionária local.

Somente poderá ser permitida a instalação de tubulações que atravessem elementos estruturais quando prevista e detalhada nos projetos executivos de estrutura e hidráulica, observando-se as normas específicas.

O alinhamento deve ser corretamente observado para evitar excessos de esforços laterais, diminuindo a possibilidade de infiltração e vazamentos pelas juntas.

As tubulações de água fria devem ser assentadas acima de outras redes, nos casos de sobreposição.

As tubulações aparentes devem ser executadas em aço e/ou ferro galvanizado.

Após a sua instalação, devem ser verificadas a ausência de defeitos e vazamentos, a boa fixação das peças (locação, prumo, alinhamento e nivelamento) e a limpeza do serviço executado.

Todas as válvulas de descarga especificadas possuem registro incorporado.

Para o cálculo da demanda de consumo de água do Projeto Hidráulico consideradas as populações equivalentes aos números de usuários previstos para o estabelecimento (25 pessoas em atendimento e 5 funcionários).

30.1 SISTEMA DE ABASTECIMENTO DE ÁGUA

Para o abastecimento de água potável do quiosque e banheiro, foi considerado um sistema indireto, ou seja, a água proveniente da rede pública não segue diretamente aos pontos de consumo, ficando armazenada em reservatório, que têm por finalidade principal garantir o suprimento de água da edificação em caso de interrupção do abastecimento pela concessionária local de água e uniformizar a pressão nos pontos e tubulações da rede predial. A reserva que foi estipulada é equivalente a um consumo diário da



GOVERNO MUNICIPAL DE
SÃO FRANCISCO DO OESTE
FISCAL DE OBRAS – ENGENHARIA CIVIL

edificação.

A água da concessionária local (após passar pelo hidrômetro), abastecerá diretamente o reservatório tipo caixa d'água elevada, instalada sobre a laje de cobertura dos sanitário masculino e feminino. Através do sistema de recalque. A água, a partir do reservatório, segue pela coluna de distribuição predial para a edificação, como consta no projeto hidráulico.

30.2 RESERVATÓRIO

O reservatório elevado será executado em alvenaria de 1 vez e estrutura de concreto armado, conforme projetos arquitetônico e estrutural e é destinado ao recebimento e à reserva de água para consumo, proveniente da rede.

30.3 PEÇAS DE UTILIZAÇÃO

34.3.1 LOUÇAS E METAIS

Obedecerão as especificações do Projeto de Arquitetura e memória de cálculo.

34.3.2 LAVATÓRIOS

Todos os lavatórios serão em bancada de granito cinza, 50 x 60 cm, com cuba de embutir oval louça branca 35 x 50 cm, válvula metal cromado, sifão flexível pvc, engate 30 cm flexível plástico e torneira cromada de mesa.



30.4 PIA DE COZINHA

Serão em bancada de granito cinza 150 x 60 cm, com cuba de embutir de aço inox, válvula americana em metal, sifão flexível em pvc, engate flexível 30 cm, torneira cromada longa, de parede, 1/2" ou 3/4.



GOVERNO MUNICIPAL DE
SÃO FRANCISCO DO OESTE
FISCAL DE OBRAS – ENGENHARIA CIVIL



30.5 VASO SANITÁRIO

Será sifonado com caixa acoplada louça branca, incluso engate flexível em plástico branco, 1/2 x 40cm.



31 INSTALAÇÕES DE ESGOTO SANITÁRIO

As instalações de esgoto sanitário foram projetadas de modo a:

- ✓ Permitir rápido escoamento dos despejos e facilitar desobstruções;

Rua São Francisco, nº 64 – Centro – CEP 59.908-000 – São Francisco do Oeste/RN
Tel. (084) 3378-0197/0013 - CNPJ: 08.154.015/0001-16
E-mail: pmsforn@gmail.com / porfirioprefeito@gmail.com



GOVERNO MUNICIPAL DE
SÃO FRANCISCO DO OESTE

FISCAL DE OBRAS – ENGENHARIA CIVIL

- ✓ Vedar a passagem de gases e pequenos animais das canalizações para o interior da edificação;
- ✓ Não permitir vazamentos, escapamentos de gases e formação de depósitos no interior das canalizações;
- ✓ Impedir a contaminação e poluição da água potável;
- ✓ Absorver os esforços provocados pelas variações térmicas a que estão submetidas as canalizações;
- ✓ Não provocar ruídos excessivos.

A canalização de esgoto sanitário será em tubos e conexões de PVC rígido, salvo condições especiais que serão indicadas em projeto ou pela fiscalização e sua execução deverá seguir a NBR 8160/99 e obedecer rigorosamente ao projeto. As colunas, derivações (ramais de descarga ou de esgoto), correrão embutidas na alvenaria ou debaixo do piso. Todos os ramais da rede de esgoto sanitário deverão possibilitar o escoamento dos efluentes por gravidade, apresentando uma declividade constante, com declividade mínima de 2% (dois por cento) para tubulações com diâmetro nominal igual ou inferior a 75mm e declividade mínima de 1% (um por cento) para tubulações com diâmetro nominal igual ou superior a 100mm.

Os tubos e conexões deverão ser fabricados de acordo com a NBR 5688 - Sistemas Prediais de Água Pluvial, Esgoto Sanitário e Ventilação. A instalação deve seguir a NBR 8160 - Sistemas Prediais de Esgoto Sanitário - Projeto e Execução.

As superfícies dos tubos que serão soldados deverão ser lixadas e limpas, a fim de eliminar gorduras e impurezas. Nas pontas deverá ser aplicado uniformemente o adesivo plástico próprio para o fim a que se destina. As peças devem ser encaixadas até atingirem a posição definitiva.

As extremidades das tubulações serão vedadas até a montagem dos aparelhos sanitários com bujões ou plugs, sendo proibido o emprego de buchas de papel ou madeira. As juntas serão cuidadosamente executadas, de modo a evitar a penetração de detritos no interior da tubulação.

Os sanitários com bacias sanitárias incluídas devem ter ventiladores auxiliares, paralelos, com prolongamento de no mínimo 0,30m acima da cobertura (conforme NBR 8160).

Toda a instalação hidrossanitária terá como referência o projeto hidrossanitário que será apresentado até o início da obra e obedecerá às quantidades de pontos de acordo com a memória de cálculo.

35.1 SUBSISTEMA DE COLETA E TRANSPORTE

Todos os trechos horizontais previstos no sistema de coleta e transporte de esgoto sanitário devem possibilitar o escoamento dos efluentes por gravidade, através de uma declividade constante. Recomendam-se as seguintes declividades mínimas:

35.1.1 1,5% para tubulações com diâmetro nominal igual ou inferior a 75mm;

Rua São Francisco, nº 64 – Centro – CEP 59.908-000 – São Francisco do Oeste/RN
Tel. (084) 3378-0197/0013 - CNPJ: 08.154.015/0001-16
E-mail: pmsforn@gmail.com / porfirioprefeito@gmail.com



GOVERNO MUNICIPAL DE
SÃO FRANCISCO DO OESTE

FISCAL DE OBRAS – ENGENHARIA CIVIL

35.1.2 1% para tubulações com diâmetro nominal igual ou superior a 100mm.

Os coletores enterrados deverão ser assentados em fundo de vala nivelado, compactado e isento de materiais pontiagudos e cortantes que possam causar algum dano à tubulação durante a colocação e compactação. Em situações em que o fundo de vala possuir material rochoso ou irregular, aplicar uma camada de areia e compactar, de forma a garantir o nivelamento e a integridade da tubulação a ser instalada. Após instalação e verificação do caimento os tubos deverão receber camada de areia com recobrimento mínimo de 20cm . Em áreas sujeitas a tráfego de veículos aplicar camada de 10cm de concreto para proteção da tubulação. Após recobrimento dos tubos poderá ser a vala recoberta com solo normal.

31.1 SUBSISTEMA DE VENTILAÇÃO

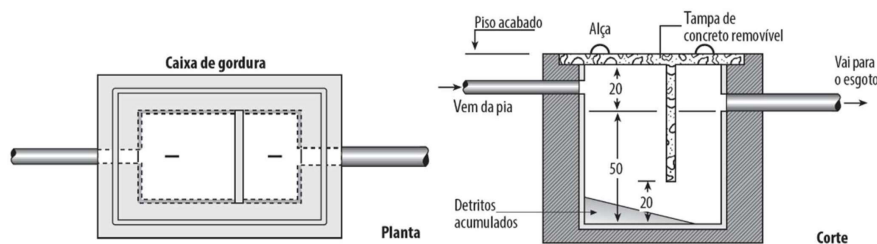
Todas as colunas de ventilação devem possuir terminais de ventilação instalados em suas extremidades superiores e estes devem estar a 30cm acima do nível do telhado. As extremidades abertas de todas as colunas de ventilação devem ser providas de terminais tipo chaminé, que impeçam a entrada de águas pluviais diretamente aos tubos de ventilação.

31.2 TUBOS E CONEXÕES

As tubulações indicadas em PVC, deverão ser com tubos e conexões de mesma marca, rígido, com juntas soldáveis, na linha esgoto predial, de fabricação TIGRE ou SIMILAR.

31.3 CAIXA DE GORDURA

Deverão ser com anéis pré-moldados de concreto armado, laje de tampa e de fundo em concreto, revestida internamente com argamassa de cimento e areia 1:4, nas dimensões internas de acordo o projeto.



31.4 CAIXAS DE INSPEÇÃO

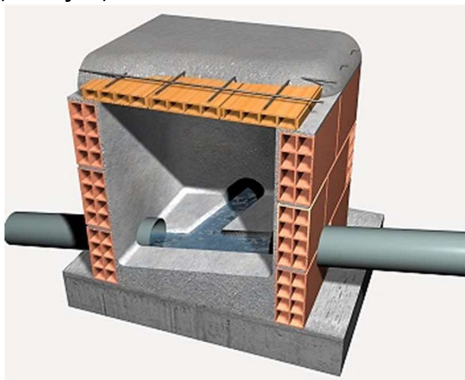


GOVERNO MUNICIPAL DE
SÃO FRANCISCO DO OESTE

FISCAL DE OBRAS – ENGENHARIA CIVIL

Deverão ser com tampa e anéis pré-moldados de concreto armado, com diâmetro de 0,60m.

31.5 APARELHOS, LOUÇAS, METAIS E ACESSÓRIOS



Os aparelhos, louças e metais a serem instalados no quiosque onde o uso da água é necessário.

Os equipamentos e serviços devem estar de acordo com as normas técnicas da ABNT, conforme referências constantes nos itens.

No momento da chegada dos produtos na obra, deve-se efetuar controle de qualidade no recebimento, aferindo os lotes em relação às especificações e aos protótipos comerciais.

Após sua instalação, devem ser verificados o perfeito funcionamento dos equipamentos, a ausência de vazamentos, a boa fixação das peças (locação, prumo, alinhamento, nivelamento) e a limpeza do serviço executado.

Locar as peças de acordo com o projeto executivo de arquitetura e fichas do catálogo de componentes onde apareçam. A locação deve atender às condições de acessibilidade da norma NBR 9050.

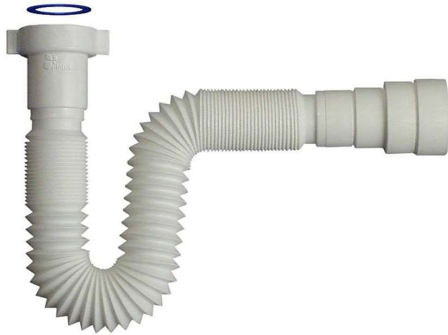
As peças podem ser recebidas, desde que não apresentem gretamento, trincas, rachaduras, ondulação, bolhas, acabamento opaco (esmalto mal-acabado) e corpo exposto (porção não esmaltada), em todas as partes visíveis da peça. A tubulação de saída deve ser ligada a ralo sifonado. Altura média de instalação da pia: 90cm.

31.6 SIFÕES

Os sifões utilizados nos lavatórios e pias deverão ser do tipo corrugado, fabricação DECA ou similar.



GOVERNO MUNICIPAL DE
SÃO FRANCISCO DO OESTE
FISCAL DE OBRAS – ENGENHARIA CIVIL



31.7 CAIXAS SIFONADAS

As caixas sifonadas utilizadas para drenagem da água de piso nos WC's e interligação de eventuais peças, deverão ser de PVC rígido, fabricação TIGRE ref. EG -54 com porta grelha e grelha redondos em aço inoxidável, nas bitolas indicadas no projeto, ou similar.



35.8 TORNEIRAS METÁLICAS

Todas as torneiras (cozinha e lavatórios) serão em metal cromado.



Imagem Ilustrativa



GOVERNO MUNICIPAL DE
SÃO FRANCISCO DO OESTE
FISCAL DE OBRAS – ENGENHARIA CIVIL

31.8 REGISTROS

Os registros, metálicos, com canopla e acabamento cromado, deverão ser instalados conforme a NBR 5626 – Instalação Predial de água Fria.

Para o chuveiro será instalado registro de pressão com canopla e em cada ambiente determinado em projeto hidráulico será instalado um registro de gaveta com canopla fabricação DECA, linha 1502, ou SIMILAR.



32 REVESTIMENTO

32.1 CHAPISCO

Toda a alvenaria a ser revestida será chapiscada depois de convenientemente limpa. Os chapiscos serão executados com argamassa de cimento e areia grossa no traço volumétrico 1:3 e deverão ter espessura máxima de 5mm. Serão chapiscadas, também, todas as superfícies lisas de concreto como teto, montantes, vergas e outros elementos da estrutura que ficarão em contato com a alvenaria, inclusive fundo de vigas na fachada.

Testar a estanqueidade de todas as tubulações de água e esgoto antes de iniciar o chapisco.

A superfície deve receber aspersão com água para remoção de poeira e umedecimento da base. O chapisco comum é lançado diretamente sobre a superfície com a colher de pedreiro.

A camada aplicada deve ser uniforme e com espessura de 0,5cm e apresentar um acabamento áspero.

O excedente da argamassa que não aderir à superfície não pode ser reutilizado, sendo expressamente

Rua São Francisco, nº 64 – Centro – CEP 59.908-000 – São Francisco do Oeste/RN

Tel. (084) 3378-0197/0013 - CNPJ: 08.154.015/0001-16

E-mail: pmsforn@gmail.com / porfirioprefeito@gmail.com



GOVERNO MUNICIPAL DE
SÃO FRANCISCO DO OESTE
FISCAL DE OBRAS – ENGENHARIA CIVIL

vedado reamassá-la.

A superfície da base para aplicação deve se apresentar regular, limpa, livre de pó, graxas, óleos ou resíduos orgânicos.

A execução terá como diretriz, o lançamento violento da argamassa contra a superfície e a preocupação de haver uniformidade na chapiscagem.



32.2 MASSA ÚNICA PARA RECEBIMENTO DE PINTURA

Camada de revestimento de acabamento com espessura máxima de 25mm feita com argamassa de cimento, cal e areia (traço 1:2:8 em volume) para superfícies externas/internas.

O reboco de cada pano de parede somente será iniciado depois de embutidas todas as canalizações projetadas, concluídas as coberturas e após a completa pega das argamassas de alvenaria e chapisco.

Preenchidas as faixas de alto e baixo entre as referências, dever-se-á proceder ao desempenamento com régua, segundo a vertical. Depois de secas as faixas de argamassa, serão retirados os sarrafos e embocados os espaços.

A argamassa a ser utilizada será de cimento e areia no traço volumétrico 1:2:8. Depois de sarrafeados, os emboços deverão apresentar-se regularizados e ásperos, para facilitar a aderência do reboco. A espessura dos emboços será de 20 a 25mm.



GOVERNO MUNICIPAL DE
SÃO FRANCISCO DO OESTE
FISCAL DE OBRAS – ENGENHARIA CIVIL



32.3 REVESTIMENTO CERÂMICO

Todas as áreas críticas e/ou semicríticas previstas em projeto arquitetônico e memória de cálculo receberão revestimentos resistentes à lavagem e ao uso de desinfetantes. Todos os revestimentos inclusive rodapés deverão ser embutidos na parede. Os ambientes que serão revestidos estarão especificados em projeto arquitetônico.

As peças cerâmicas a serem assentadas deverão apresentar rigorosamente a mesma cor, tonalidade, textura, brilho, espessura, tamanhos e superfícies regulares, além de bordas íntegras.

Não deverão apresentar quaisquer rachaduras ou emendas.

Os revestimentos deverão ser executados com cuidado por profissionais qualificados.

O assentamento das peças cerâmicas deverá ser efetuado com argamassa industrializada AC-II.

O rejunte deverá ser executado usando-se espaçadores de 02 mm e alinhado à superfície das peças cerâmicas.

Juntas e bordas deverão ser limpas e secas, retirando-se o excesso de água.

As argamassas de revestimento de paredes e tetos deverão atender a NBR 13281:2005, NBR 7200:1982 e NBR 13749:1996 e suas referências normativas. Antes de iniciar os trabalhos de revestimento, deverá a Contratada adotar providências para que todas as superfícies a revestir estejam firmes, retilíneas, niveladas e aprumadas. Qualquer correção nesse sentido será feita antes da aplicação do revestimento.



GOVERNO MUNICIPAL DE
SÃO FRANCISCO DO OESTE
FISCAL DE OBRAS – ENGENHARIA CIVIL



33 FORRO DE GESSO

FORRO DE GESSO EM PLACAS 60X60CM, ESPESSURA 1,2CM Fixação com arame galvanizado quiosque e BWG. Na instalação do forro, devem ser verificados todos os detalhes previstos no projeto, por meio de locação prévia dos pontos de fixação dos pendurais, as posições das luminárias, juntas de movimentação etc.

Os serviços devem ser iniciados após a conclusão e teste dos sistemas de impermeabilização, instalações elétricas, hidráulicas, de ar-condicionado etc.

Os revestimentos de paredes, os caixilhos e demais elementos que possam causar interferência ao forro também devem estar concluídos. Recomendações: As superfícies metálicas que possam entrar em contato com o gesso (caixilhos, metais sanitários etc.) devem ser protegidas, mesmo que sejam anodizados, cromados, entre outros.

39 ESQUADRIAS:

39.1 Esquadrias de madeira para portas e de chapa de aço para janelas e portão de rolo.

Todas as portas internas serão em madeira semi-oca revestidas de angelim/ jatobá e ou em MDF, conforme projeto, os batentes em madeira cobrindo toda a espessura da parede e guarnições.

Todas as janelas e portão serão em aço de rolo, conforme projeto e memória de cálculo.



GOVERNO MUNICIPAL DE
SÃO FRANCISCO DO OESTE

FISCAL DE OBRAS – ENGENHARIA CIVIL

As folhas de portas além de absolutamente planas e isentas de empenamento, deverão apresentar forma e dimensões adequadas para o tipo de fechamento a que forem destinadas, estrutura sólida e conformação perimetral que garanta a instalação segura de qualquer tipo de fechadura, ou acessório, compatível com suas dimensões.

As ferragens para esquadrias de madeira deverão ser de primeira qualidade fechaduras (deverá ser apresentado no mínimo 3 modelos para escolha), com funcionamento preciso, acabamento esmerado, características gerais integralmente de acordo com as presentes especificações, ou com as especificações do projeto, quando se tratar de serviços especiais e quando estiverem envolvidos tipos incomuns de esquadria



GOVERNO MUNICIPAL DE
SÃO FRANCISCO DO OESTE
FISCAL DE OBRAS – ENGENHARIA CIVIL



39.2.FERRAGENS

Serão empregadas ferragens (fechaduras e dobradiças):

Nas portas de entrada da unidade: portas de abrir conjunto de fechadura e trava fixa;

Nas portas internas: 3 dobradiças 3", conjunto de fechadura interna;

Nas portas dos banheiros: 3 dobradiças 3", conjunto de fechadura com trava fixa;

Nas aberturas que contem filetes de alumínio com vidro temperado: ferragem própria, conjunto de

Rua São Francisco, nº 64 – Centro – CEP 59.908-000 – São Francisco do Oeste/RN
Tel. (084) 3378-0197/0013 - CNPJ: 08.154.015/0001-16
E-mail: pmsforn@gmail.com / porfirioprefeito@gmail.com



GOVERNO MUNICIPAL DE
SÃO FRANCISCO DO OESTE

FISCAL DE OBRAS – ENGENHARIA CIVIL

fechadura com trava fixa.

40 PINTURA

40.1 Paredes internas

Todas as paredes internas deverão ser pintadas com no mínimo duas demãos de pintura látex acrílica sob reboco, na cor branco neve ou gelo (apresentar cartelas de cores), previamente lixadas, limpas e com no mínimo uma demão de selador.

A superfície na qual será aplicada a pintura deverá ser limpa e isenta de poeira ou partículas soltas. Eventuais manchas de óleo, graxa ou mofo, deverá ser removido.

40.2 Paredes externas

As paredes externas, fachada, elevações laterais e elevação dos fundos será condizente com o estilo da edificação que receberá revestimento com aplicações salientes no reboco (bordas das janelas e portas) com pintura.

As paredes receberam no mínimo duas demãos de pintura látex acrílica sobre base sua superfície, pintadas da cor conforme imagem apresentada e cores já existentes.

A superfície na qual será aplicada a pintura deverá ser limpa e isenta de poeira ou partículas soltas. Eventuais manchas de óleo, graxa ou mofo, deverão ser removidas.

43. COBERTURA

43.1 ESTRUTURA EM MADEIRA DE LEI DE 1ª QUALIDADE SERRADA

Entende-se como estrutura de madeira de lei para cobertura o conjunto das peças, terças, caibros, ripas e tábuas de beiral que compõem as estruturas de sustentação do telhado.

A estrutura de madeira de lei para cobertura da edificação será, confeccionada em conformidade com os projetos obedecido às prescrições da NB-11 e da NB-5 da ABNT.

Toda a madeira serrada e beneficiada para emprego definitivo, será de lei, bem seca, isenta de branco, caruncho ou broca e que satisfaça à PB-5 da ABNT. Os ensaios quando necessários serão regidos pela MB-26 e terminologia obedecerá ao P-TB-12 da ABNT.

As estruturas de madeira para sustentação dos telhados (madeiramentos), serão montadas com peças serradas de Angelim Vermelho, podendo ainda ser utilizada, Itaúba, Amarelão, Ipê, Maçaranduba, Sucupira ou Louro Rosa, todas madeiras de lei, que deverão ser previamente aprovadas pela FISCALIZAÇÃO e em obediência ao disposto nestas Especificações, com resistência admissível à flexão acima de 110



GOVERNO MUNICIPAL DE
SÃO FRANCISCO DO OESTE

FISCAL DE OBRAS – ENGENHARIA CIVIL

quilogramaforça/cm²(sf), módulo de elasticidade na flexão (E) acima de 12.000 MPa, resistência admissível à compressão paralela às fibras de 150 quilograma- força/cm² (scp), e tensão admissível ao cisalhamento de 13 quilograma-força/cm²(t).

As terças somente poderão ser emendadas nos seus apoios sobre as tesouras ou sobre pontaletes, conforme o caso.

As ripas do engradamento da cobertura terão distanciamento necessário para a perfeita sustentação das telhas e somente poderão ser emendadas sobre os caibros.

As tábuas do beiral confeccionadas em madeira beneficiadas serão fixadas nas extremidades dos caibros tendo a função de nivelar e alinhar a cobertura.

Quando a extensão do vão exigir que a linha tenha alguma emenda, esta será calculada e executada com dentes e talas metálicas parafusadas à linha. A emenda deverá ter um comprimento de, no mínimo, três vezes a altura da linha, podendo também ser executada com sobre juntas de madeira de lei, de espessura igual ou maior que 3/4", a critério da FISCALIZAÇÃO.

O intervalo entre as terças será, no máximo de 2,50 m ou conforme projeto executivo.

Não será permitido o emprego de peças que apresentarem nós, rachaduras, brocas, empenamento excessivo, ou quaisquer outros defeitos que possam comprometer a resistência da madeira.

Qualquer alteração que se fizer necessário no dimensionamento das peças ou sua qualidade será objeto de prévia consulta e autorização da FISCALIZAÇÃO.

Sustentação das telhas e somente poderão ser emendadas sobre os caibros.

As tábuas do beiral confeccionadas em madeira beneficiadas serão fixadas nas extremidades dos caibros tendo a função de nivelar e alinhar a cobertura.

Quando a extensão do vão exigir que a linha tenha alguma emenda, esta deverá ser calculada e executada com dentes e talas metálicas parafusadas à linha. A emenda deverá ter um comprimento de, no mínimo, três vezes a altura da linha, podendo também ser executada com sobre juntas de madeira de lei, de espessura igual ou maior que 3/4", a critério da FISCALIZAÇÃO.

O intervalo entre as terças será, no máximo de 2,50 m ou conforme projeto executivo.

Não será permitido o emprego de peças que apresentarem nós, rachaduras, brocas, empenamento excessivo, ou quaisquer outros defeitos que possam comprometer a resistência da madeira.

Qualquer alteração que se fizer necessário no dimensionamento das peças ou sua qualidade será objeto de prévia consulta e autorização da FISCALIZAÇÃO.



GOVERNO MUNICIPAL DE
SÃO FRANCISCO DO OESTE
FISCAL DE OBRAS – ENGENHARIA CIVIL



TELHAMENTO COM TELHA ONDULADA FIBROCIMENTO

Telha de fibrocimento ondulada e = 6 mm, 2,44 x 1,10m. Esse insumo pode ser substituído por telhas de fibrocimento onduladas com comprimentos diferentes (1,22m; 1,53m; 1,83m; 2,13m), desde que o insumo esteja em m²;

Parafuso galvanizado de rosca soberba 5/16" X 250mm, para fixação em madeira. Esse insumo pode ser substituído por gancho chato em ferro galvanizado, comprimento 110mm, seção 1/8" x 1/2" (3mm x 12mm). No caso das telhas serem fixadas em perfis metálicos, deverá ser utilizado o gancho com rosca Ø 8mm;

A colocação deve ser feita por fiadas, com as telhas sempre alinhadas na horizontal (fiadas) e na vertical (faixas). A montagem deve ser iniciada do beiral para a cumeeira, sendo as águas opostas montadas simultaneamente no sentido contrário aos ventos (telhas a barlavento recobrem telhas a sotavento); Realizar o corte diagonal dos cantos das telhas intermediárias, a fim de evitar o remonte de quatro espessuras, com a utilização de disco diamantado; na marcação da linha de corte, considerar o recobrimento lateral das telhas (1/4 ou 11/4 de onda) e o recobrimento transversal especificado (14cm, 20cm etc); Perfurar as telhas com brocas apropriadas, a uma distância mínima de 5cm da extremidade livre da telha; Fixar as telhas utilizando os dispositivos previstos no projeto da cobertura (ganchos chatos, ganchos ou parafusos galvanizados 8mm) nas posições previstas no projeto e/ou de acordo com prescrição do fabricante das telhas. Na fixação com parafusos ou ganchos com rosca não deve ser dado aperto excessivo, que venha a fissurar a peça em fibrocimento;



GOVERNO MUNICIPAL DE
SÃO FRANCISCO DO OESTE
FISCAL DE OBRAS – ENGENHARIA CIVIL



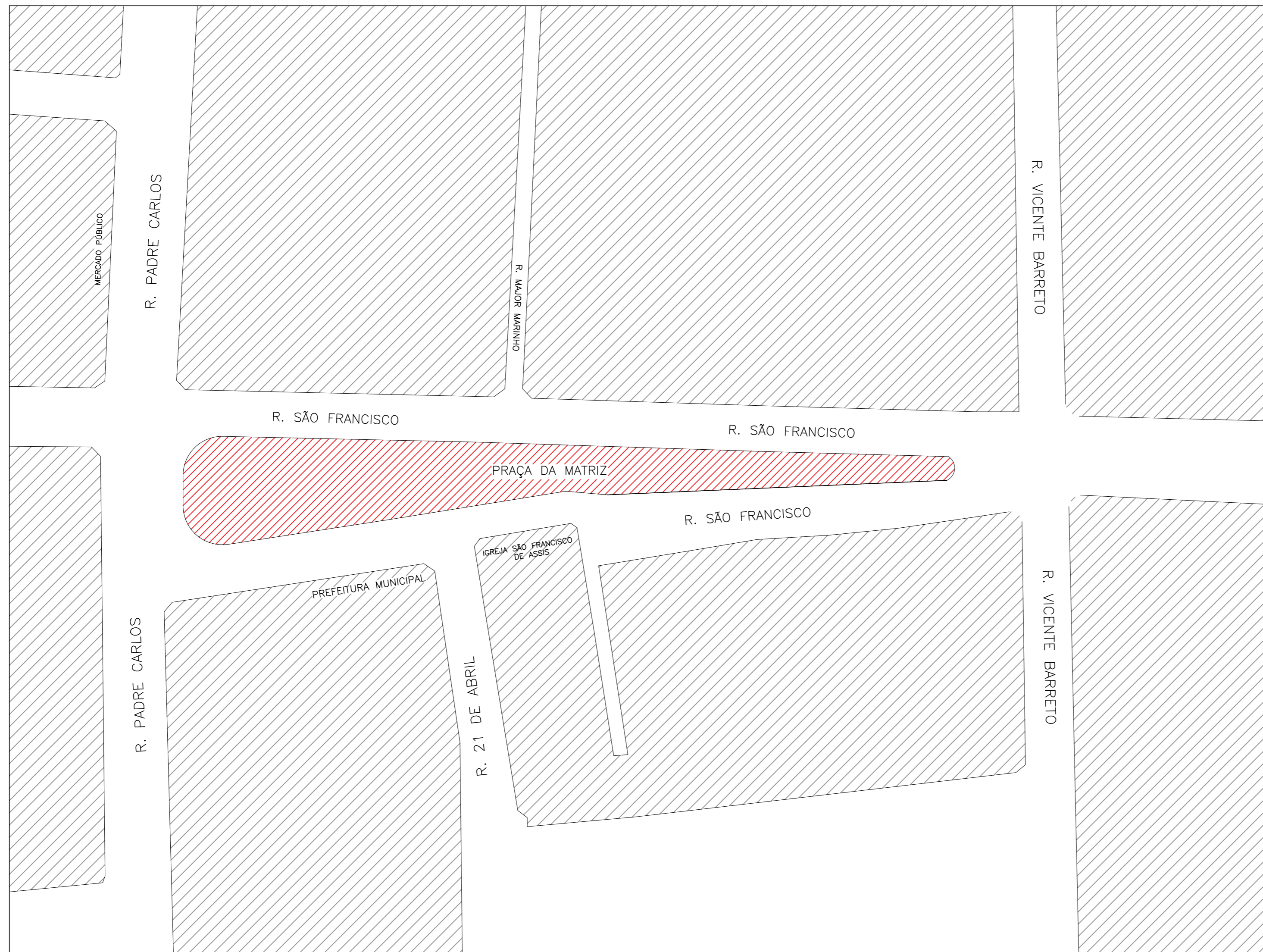
CALHAS

Calhas serão em chapas de aço galvanizadas n 24, natural sem pintura, com dimensões e 50cm (calha) de largura e 30cm (calha) de altura, por facilidade de manutenção.



44. LIMPEZA DA OBRA

A obra deverá ser entregue em perfeito estado de limpeza e conservação, apresentando funcionamento ideal, para todas as instalações, equipamentos e aparelhos pertinentes à mesma, com todas as ligações às redes de serviços públicos definitivas (água, esgoto, luz, etc.). Todo entulho proveniente dos serviços e obras efetuadas, bem como sobras de materiais, e também as instalações e equipamentos utilizados na execução dos trabalhos deverão ser retirados do terreno pela CONTRATADA.



PRAÇA DA MATRIZ
 SÃO FRANCISCO DO OESTE – RN
 BAIRRO: CENTRO
 RUA: SÃO FRANCISCO

1

PLANTA DE LOCALIZAÇÃO

SEM ESCALA

PROJETO ARQUITETÔNICO

RESPONSÁVEL TÉCNICO: DOUGLAS ALVES MARTINS
 (CREA-RN: 211597343-7)

DESENHO: ANTONIO CARLOS GARDEL DE FREITAS CASTRO

PREFEITURA MUNICIPAL DE SÃO FRANCISCO DO OESTE/RN
 CNPJ: 08.154.015/0001-16
 Rua São Francisco, nº 64 – Centro – CEP: 59.908-000

PROJETO:

PRAÇA DA MATRIZ – SÃO FRANCISCO DO OESTE/RN

TÍTULO:
 PLANTA DE LOCALIZAÇÃO

ESCALA:
 INDICADA

DATA:
 MARÇO 2022



FOLHA:
 01 / 06



PÓRTICO ENTRADA



QUIOSQUES

PROJETO ARQUITETÔNICO

RESPONSÁVEL TÉCNICO: DOUGLAS ALVES MARTINS
(CREA-RN: 211597343-7)

DESENHO: ANTONIO CARLOS GARDEL DE FREITAS CASTRO

PREFEITURA MUNICIPAL DE SÃO FRANCISCO DO OESTE/RN
CNPJ: 08.154.015/0001-16
Rua São Francisco, nº 64 - Centro - CEP: 59.908-000

PROJETO:

PRÇA DA MATRIZ - SÃO FRANCISCO DO OESTE/RN

TÍTULO:
RENDERS

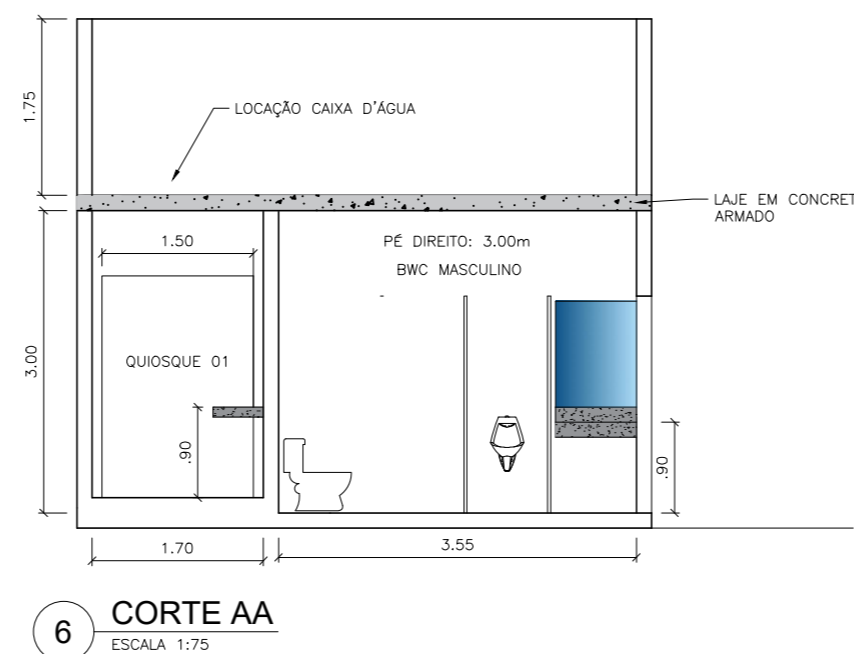
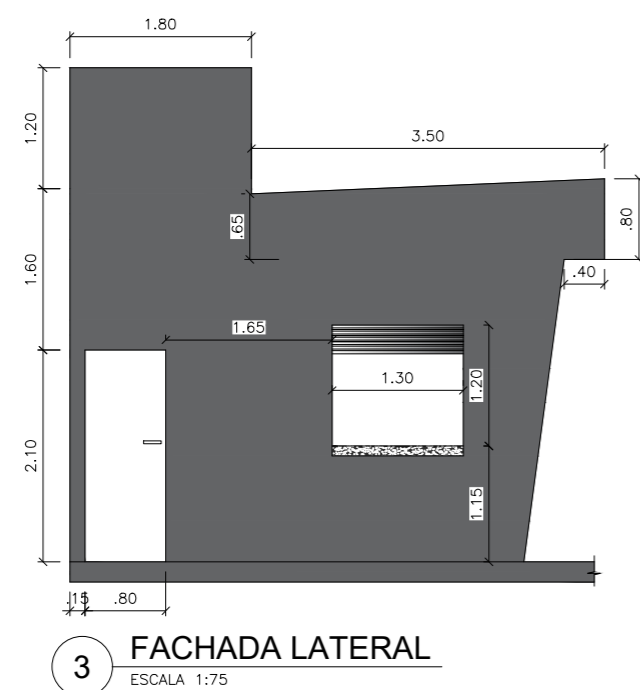
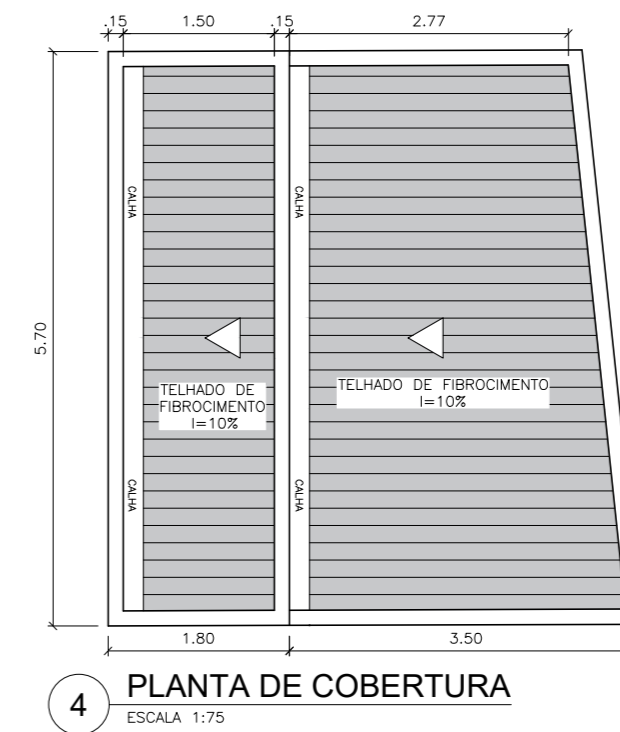
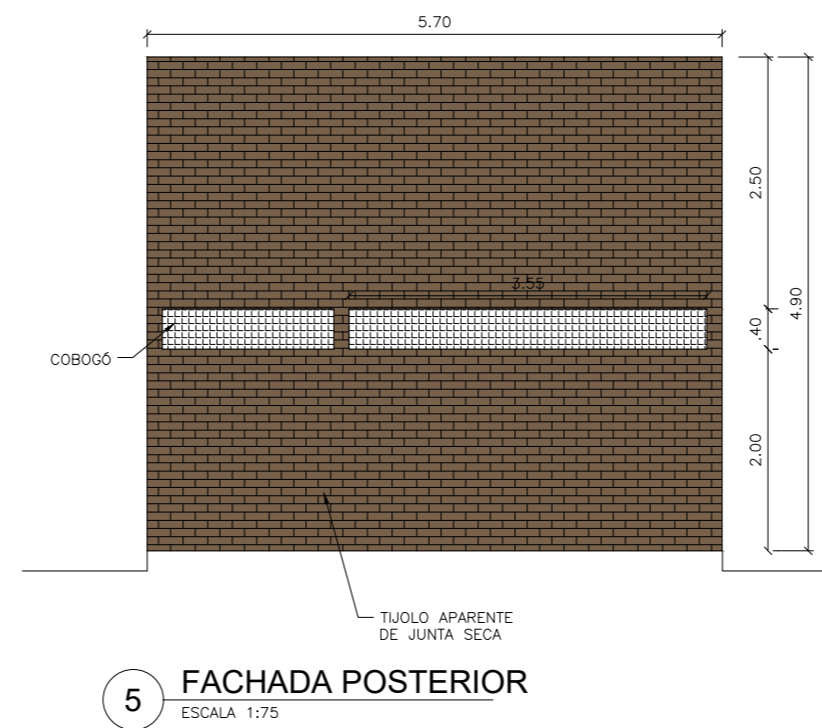
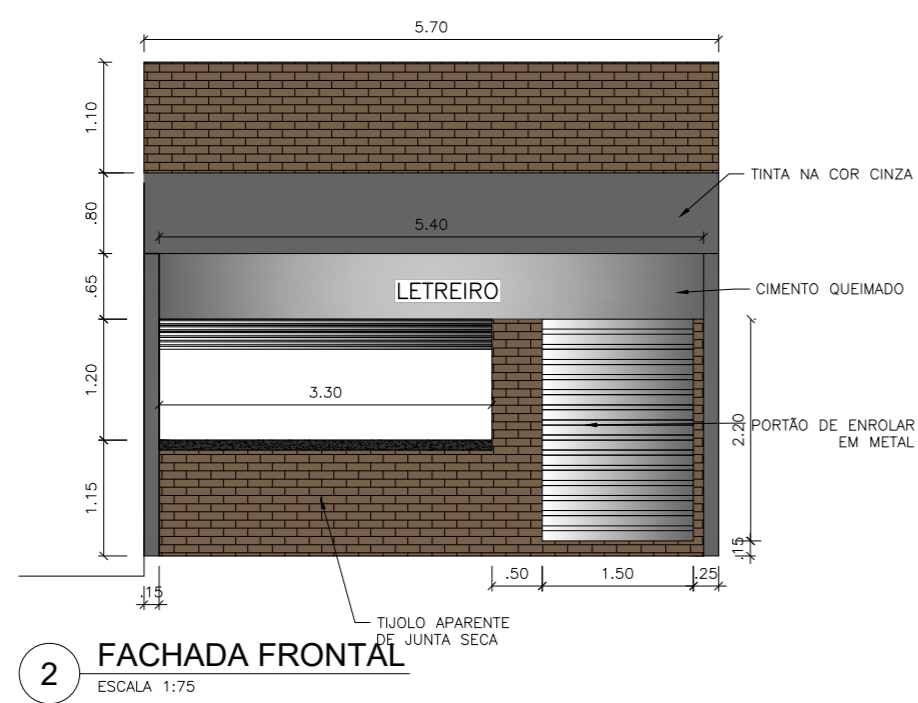
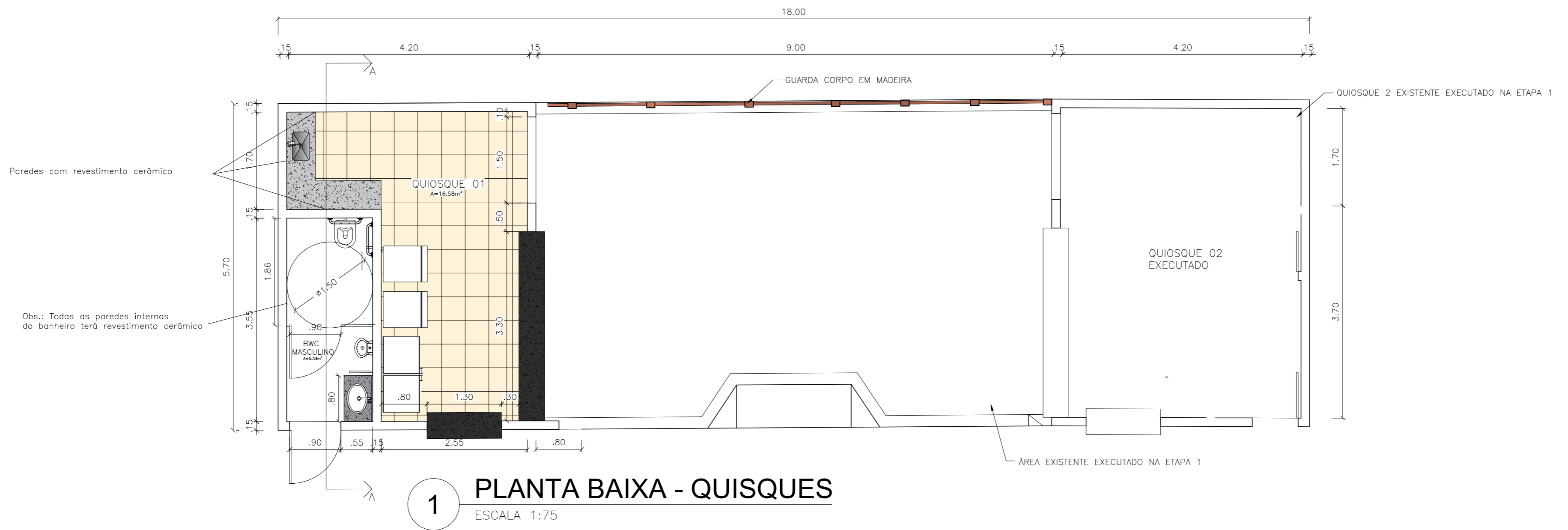
ESCALA:
INDICADA

DATA:
MARÇO 2022



FOLHA:

02/06



PROJETO ARQUITETÔNICO

RESPONSÁVEL TÉCNICO: DOUGLAS ALVES MARTINS
(CREA-RN: 211597343-7)

DESENHO: ANTONIO CARLOS GARDEL DE FREITAS CASTRO

PREFEITURA MUNICIPAL DE SÃO FRANCISCO DO OESTE/RN
CNPJ: 08.154.015/0001-16
Rua São Francisco, nº 64 - Centro - CEP: 59.908-000

PROJETO: PRAÇA DA MATRIZ - SÃO FRANCISCO DO OESTE/RN

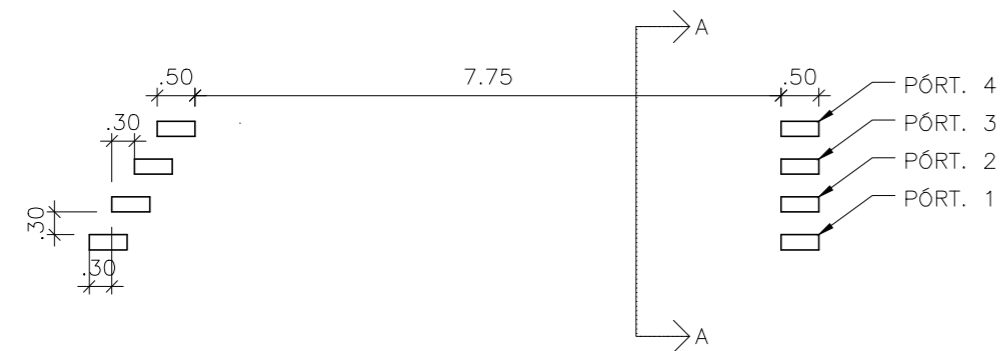
TÍTULO: DETALHAMENTO QUIOSQUES

ESCALA: INDICADA

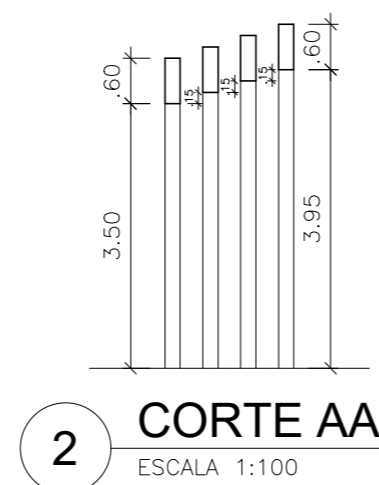
DATA: MARÇO 2022



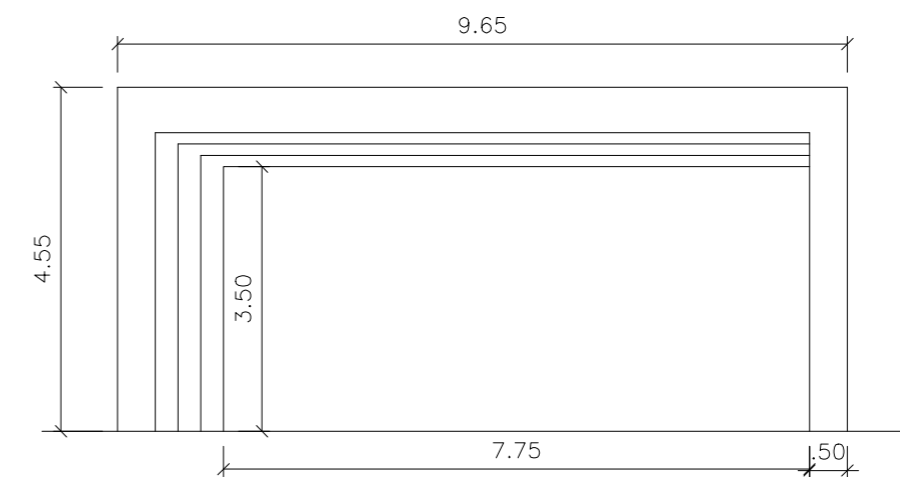
FOLHA: 05/06



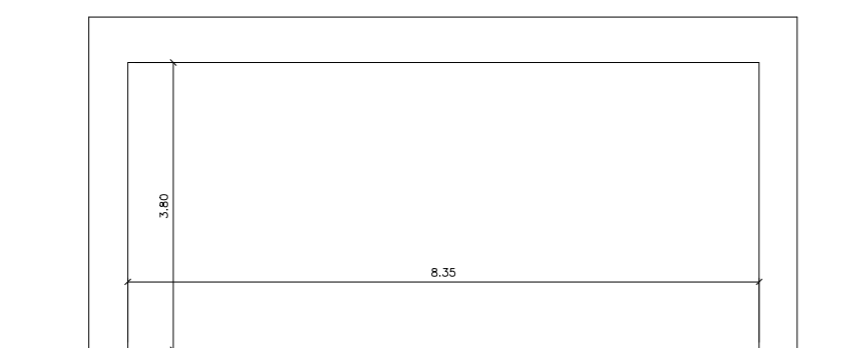
1 PLANTA BAIXA - PÓRTICO
ESCALA 1:100



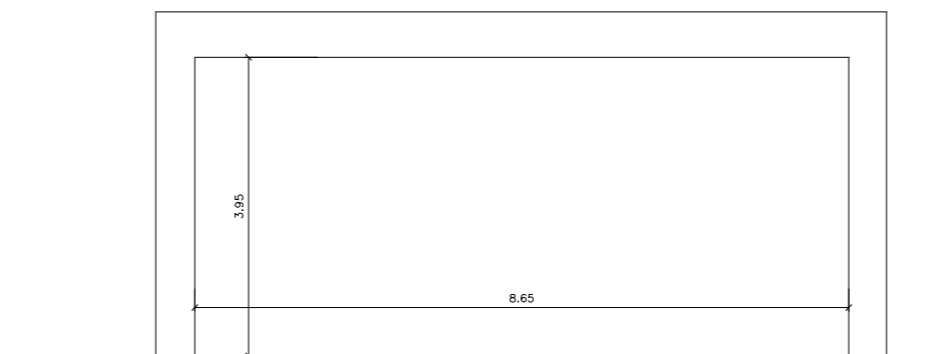
2 CORTE AA
ESCALA 1:100



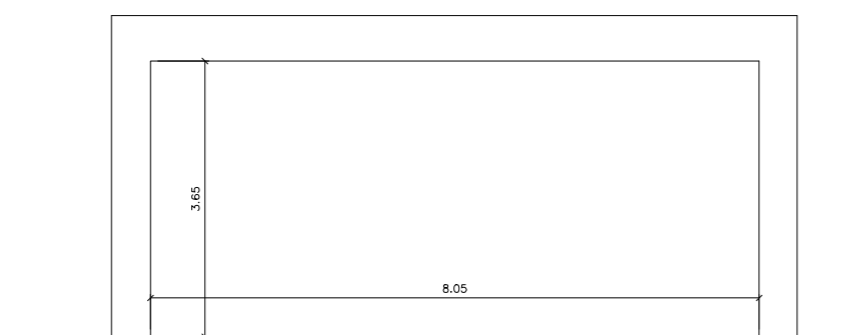
3 FACHADA FRONTAL - PÓRTICO
ESCALA 1:100



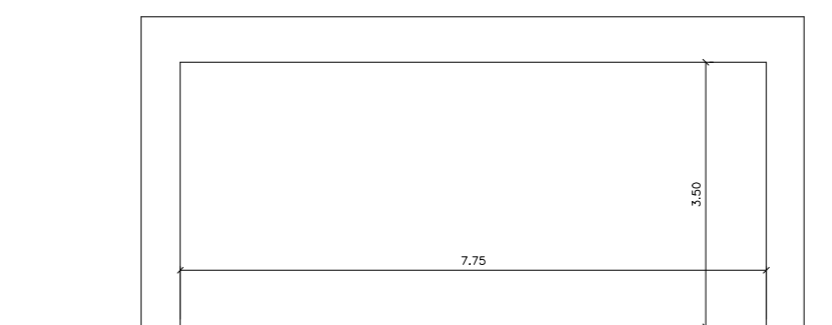
5 PÓRT. 2
ESCALA 1:100



4 PÓRT. 1
ESCALA 1:100



6 PÓRT. 3
ESCALA 1:100



7 PÓRT. 4
ESCALA 1:100

PROJETO ARQUITETÔNICO

RESPONSÁVEL TÉCNICO: DOUGLAS ALVES MARTINS
(CREA-RN: 211597343-7)

DESENHO: ANTONIO CARLOS GARDEL DE FREITAS CASTRO

PREFEITURA MUNICIPAL DE SÃO FRANCISCO DO OESTE/RN
CNPJ: 08.154.015/0001-16
Rua São Francisco, nº 64 - Centro - CEP: 59.908-000

PROJETO:

PRAÇA DA MATRIZ - SÃO FRANCISCO DO OESTE/RN

TÍTULO:
DETALHAMENTO PÓRTICO

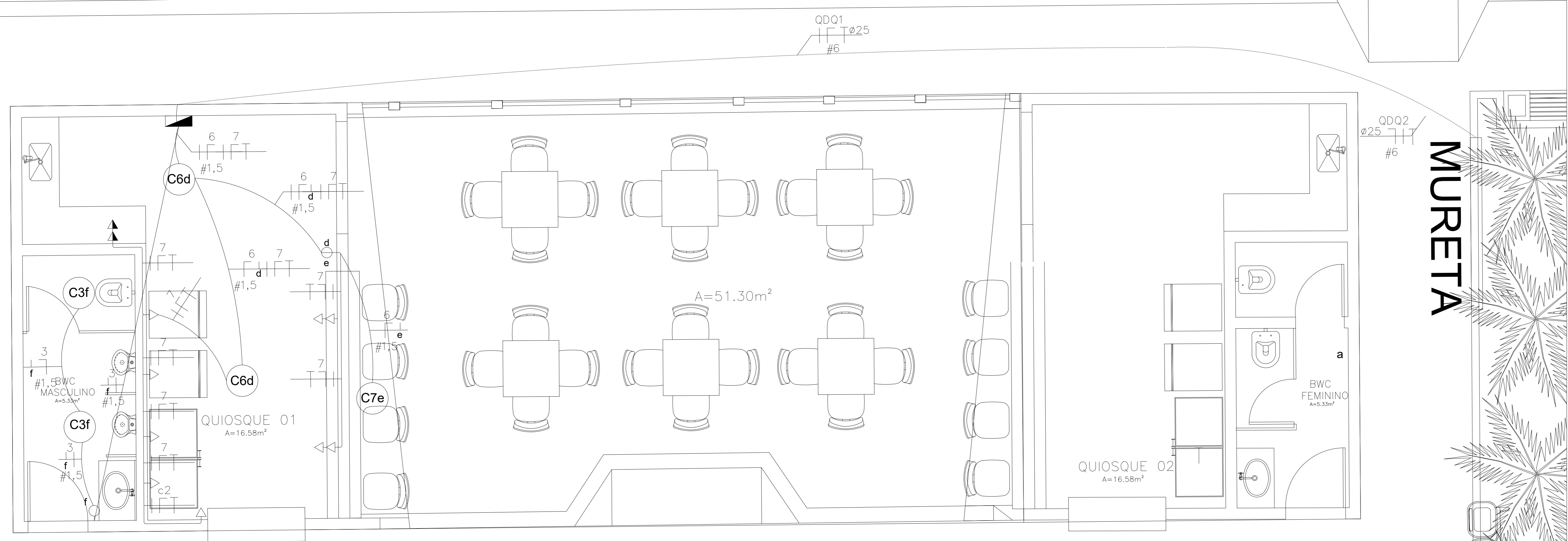
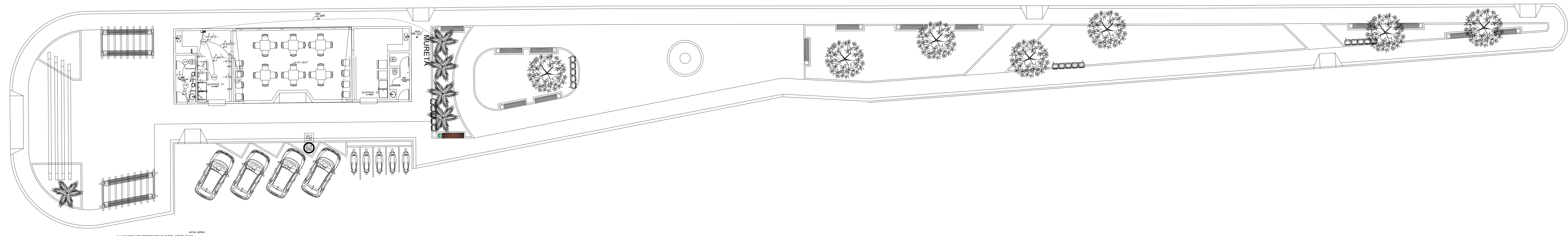
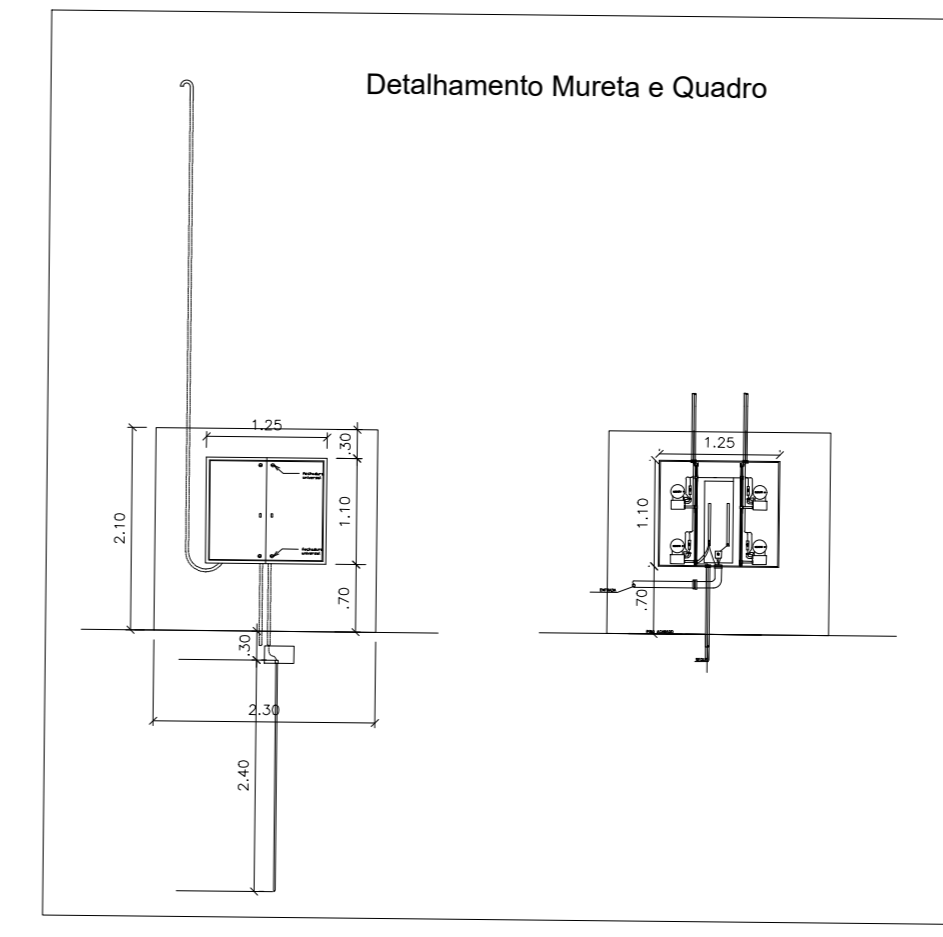
ESCALA:
INDICADA

DATA:
MARÇO 2022



FOLHA:
06/**06**

- LEGENDA
- QUADRO DE MEDIÇÃO
 - QUADRO DE DISTRIBUIÇÃO DE LANÇAMENTO DO PISO
 - TAMBAO FUNDADO ABERTO 10 X 10 A 30 CM DO PISO
 - TAMBAO FUNDADO ABERTO 10 X 10 A 130 CM DO PISO
 - TAMBAO FUNDADO ABERTO 10 X 10 A 200 CM DO PISO
 - PONTO DE FORÇA ELÉTRICA 4 X 1,00 DO PISO
 - PONTO DE LUZ NA PAREDE, CILINDRO REDUZIDO
 - PLATINA SOBREPOSTA A LAJE DE FUND. CILINDRO REDUZIDO
 - INTERRUPTOR 1 SELA, 1SA
 - INTERRUPTOR 2 SELAS 1SA
 - INTERRUPTOR 3 SELAS 1SA
 - INTERRUPTOR PARALELO
 - INTERRUPTOR INTERMEDIÁRIO
 - BOTA-FORNO
 - QUADRO DE CUBA
 - ELÉTRICO DE ENERGIA, EMBITO NA LAJE OU PAREDE
 - ELÉTRICO DE ENERGIA, EMBITO NO PISO
 - ELÉTRICO DE ENERGIA, AMBANTE
 - FACE, NEUTRO, RETORNA E TERRA, RESPECTIVAMENTE
 - CANALHA DE PROTEÇÃO (DILATACIONÁVEL)
 - CANAL DE DRENAGEM
 - JANELA
 - VÍDEO DE LANÇAMENTO DA LAJE (DISTRIBUIÇÃO DE LANÇAMENTO)
 - CANAL DE DRENAGEM
 - ELÉTRICO DE TELEFONE, LÓGICA DO TV, EMBITO NA LAJE OU PAREDE
 - ELÉTRICO DE TELEFONE, LÓGICA DO TV, EMBITO NO PISO
 - ELÉTRICO DE TELEFONE, LÓGICA DO TV, AMBANTE



PROJETO ELÉTRICO

RESPONSÁVEL TÉCNICO: DOUGLAS ALVES MARTINS
(CREA-RN: 211597343-7)

PREFEITURA MUNICIPAL DE SÃO FRANCISCO DO OESTE/RN
CNPJ: 08.154.015/0001-16
Rua São Francisco, nº 64 - Centro - CEP: 59.908-000

PROJETO: PRAÇA DA MATRIZ - SÃO FRANCISCO DO OESTE/RN

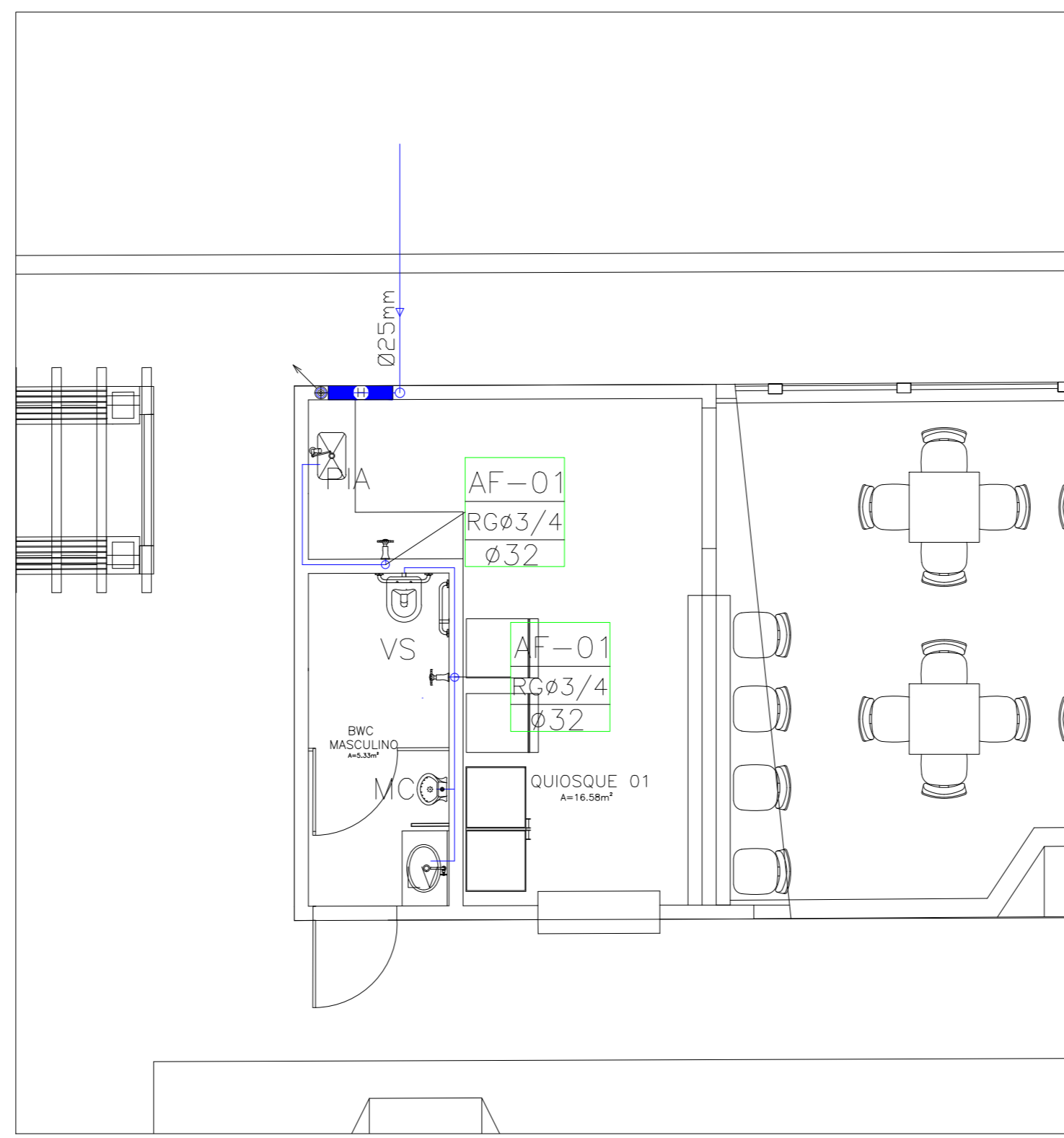
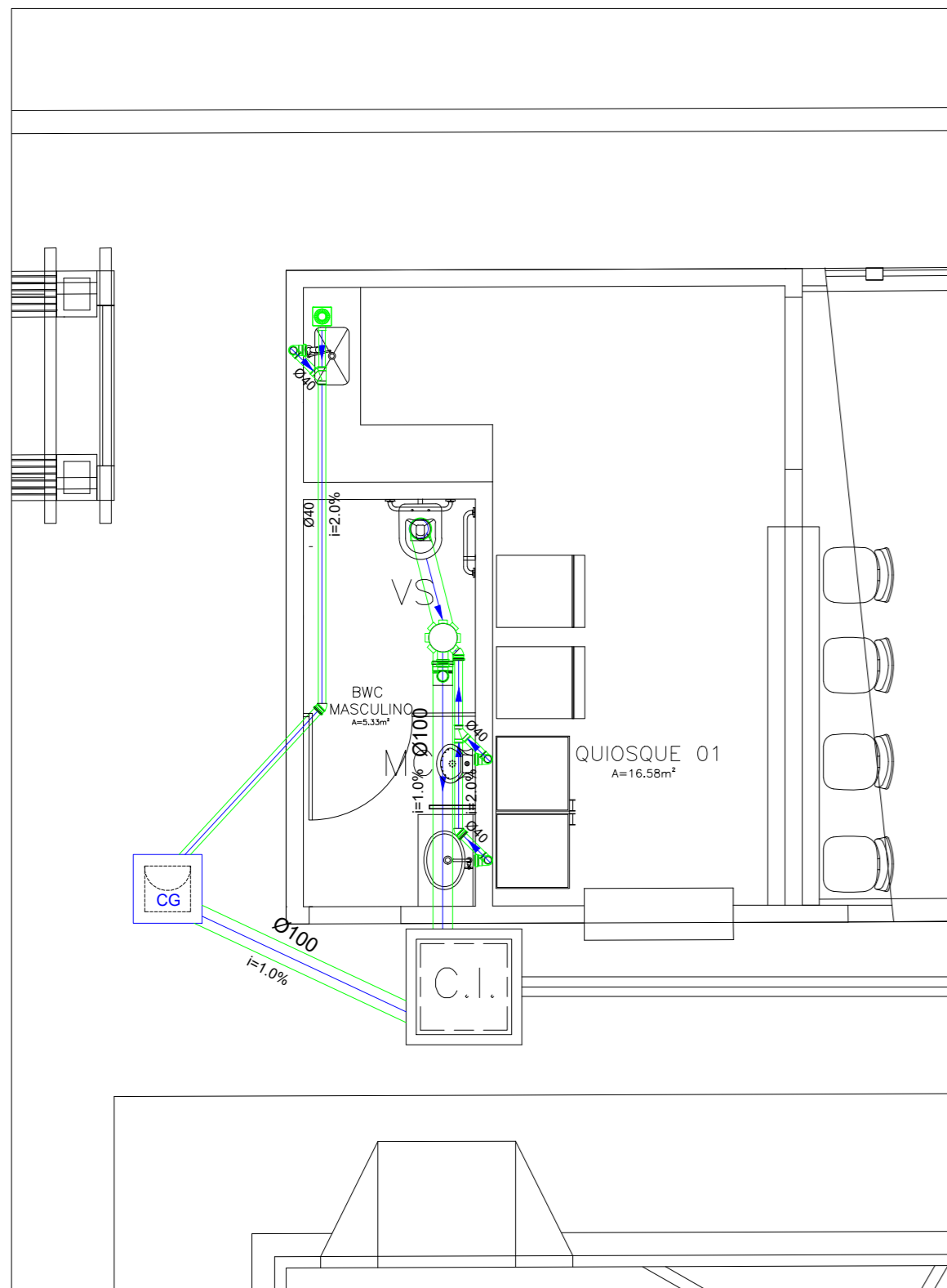
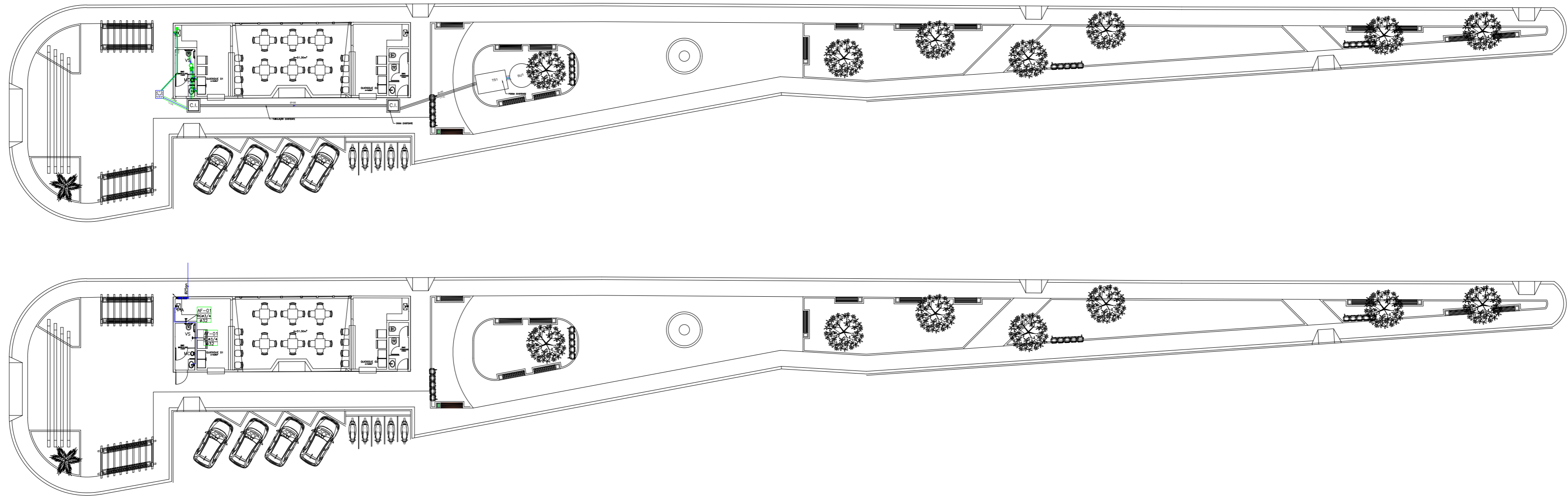
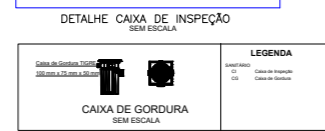
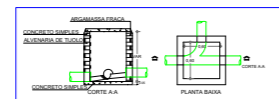
TÍTULO: PLANTA BAIXA ELÉTRICA QUIOSQUE

ESCALA: INDICADA

DATA: MARÇO 2023

GOVERNO MUNICIPAL DE
SÃO FRANCISCO DO OESTE
RIO GRANDE DO NORTE

FOLHA: **01** / 01



PROJETO HIDRO

RESPONSÁVEL TÉCNICO: DOUGLAS ALVES MARTINS
(CREA-RN: 211597343-7)

PREFEITURA MUNICIPAL DE SÃO FRANCISCO DO OESTE/RN
CNPJ: 08.154.015/0001-16
Rua São Francisco, nº 64 - Centro - CEP: 59.908-000

PROJETO: PRAÇA DA MATRIZ - SÃO FRANCISCO DO OESTE/RN

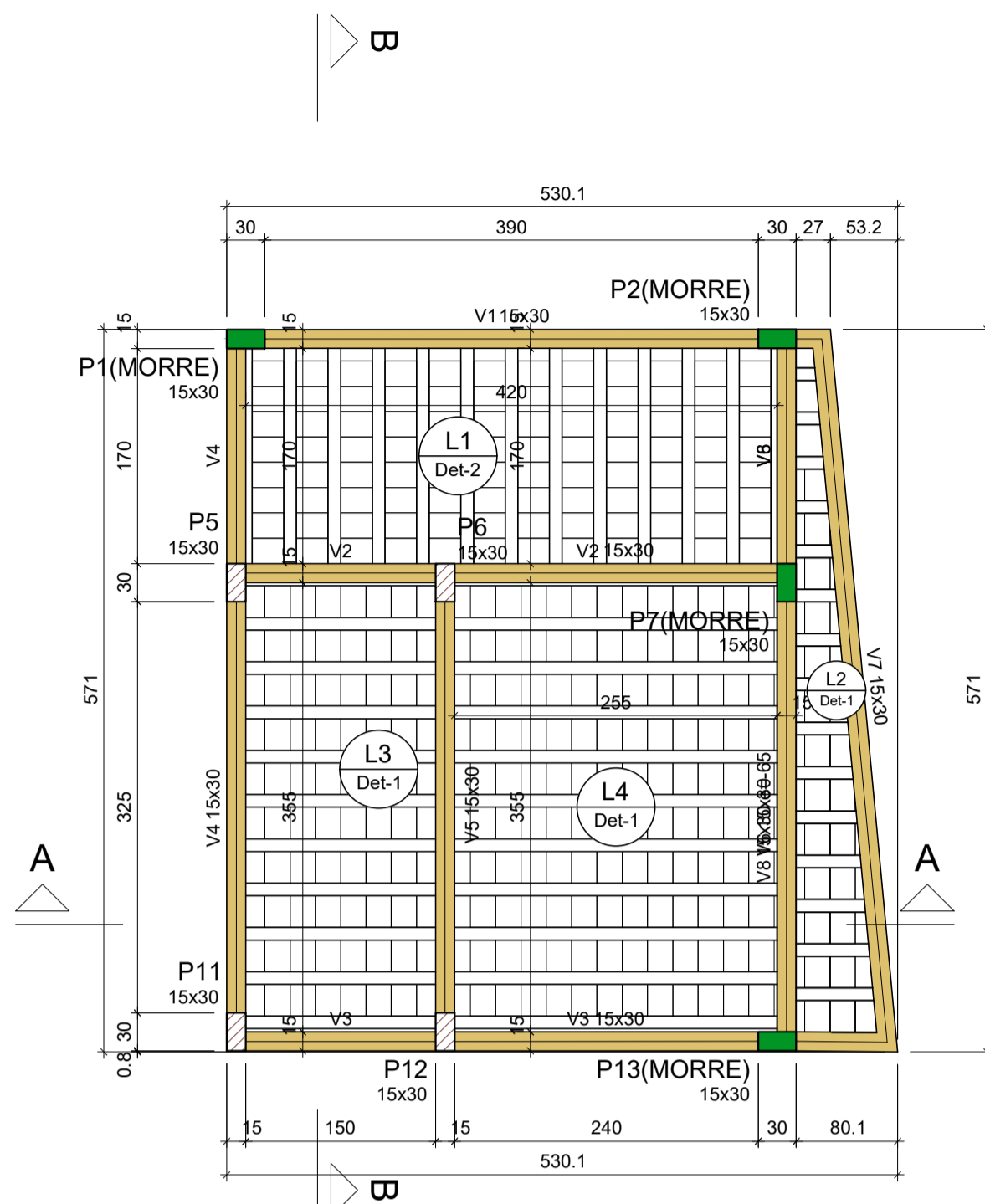
TÍTULO: PLANTA BAIXA HIDROSSANITÁRIO

ESCALA: INDICADA

DATA: MARÇO 2023



FOLHA: 01 / 01



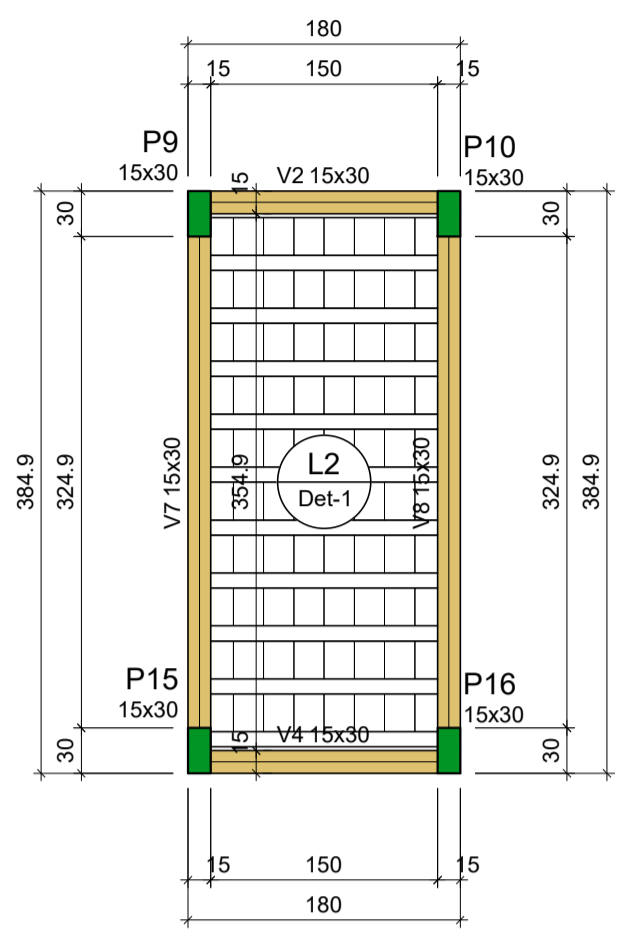
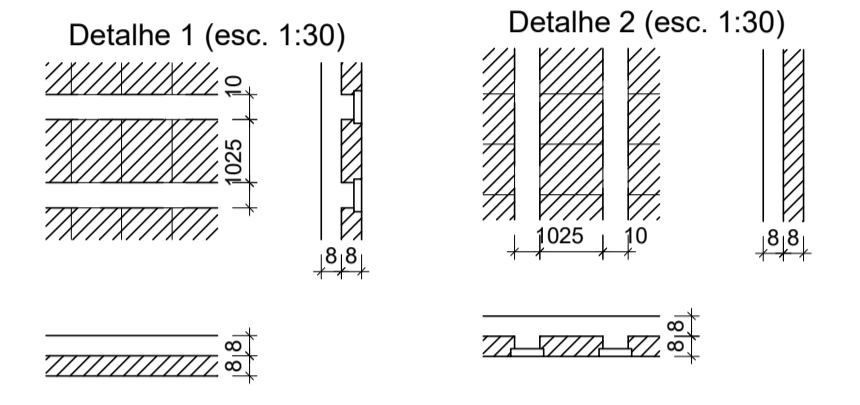
Forma do pavimento Pavimento Cobertura
escala 1:50

Vigas				Blocos de enchimento						
Nome	Seção (cm)	Elevação (cm)	Nível (cm)	Detalhe	Nome	Dimensões (cm)			Quantidade	
					hb	bx	by			
V1	15x30	0	315	1/2	Lajota cerâmica	B8/25/20	8	25	20	317
V2	15x30	0	315							
V3	15x30	0	315							
V4	15x30	0	315							
V5	15x30	0	315							
V6	15x30	0	315							
V7	15x30	0	315							
V8	15x30	-65	250							

Lajes							
Nome	Tipo	Altura (cm)	Elevação (cm)	Nível (cm)	Peso próprio (kgf/m²)	Adicional	Sobrecarga (kgf/m²)
L1	Treliçada 1D	16	0	315	360	135	50
L2	Treliçada 1D	16	0	315	360	135	50
L3	Treliçada 1D	16	0	315	360	135	50
L4	Treliçada 1D	16	0	315	360	135	50

Características dos materiais	
fck (kgf/cm²)	Ecs (kgf/cm²)
250	241500

Pilares			
Nome	Seção (cm)	Elevação (cm)	Nível (cm)
P1	15x30	0	315
P2	15x30	0	315
P5	15x30	0	315
P6	15x30	0	315
P7	15x30	0	315
P11	15x30	0	315
P12	15x30	0	315
P13	15x30	0	315



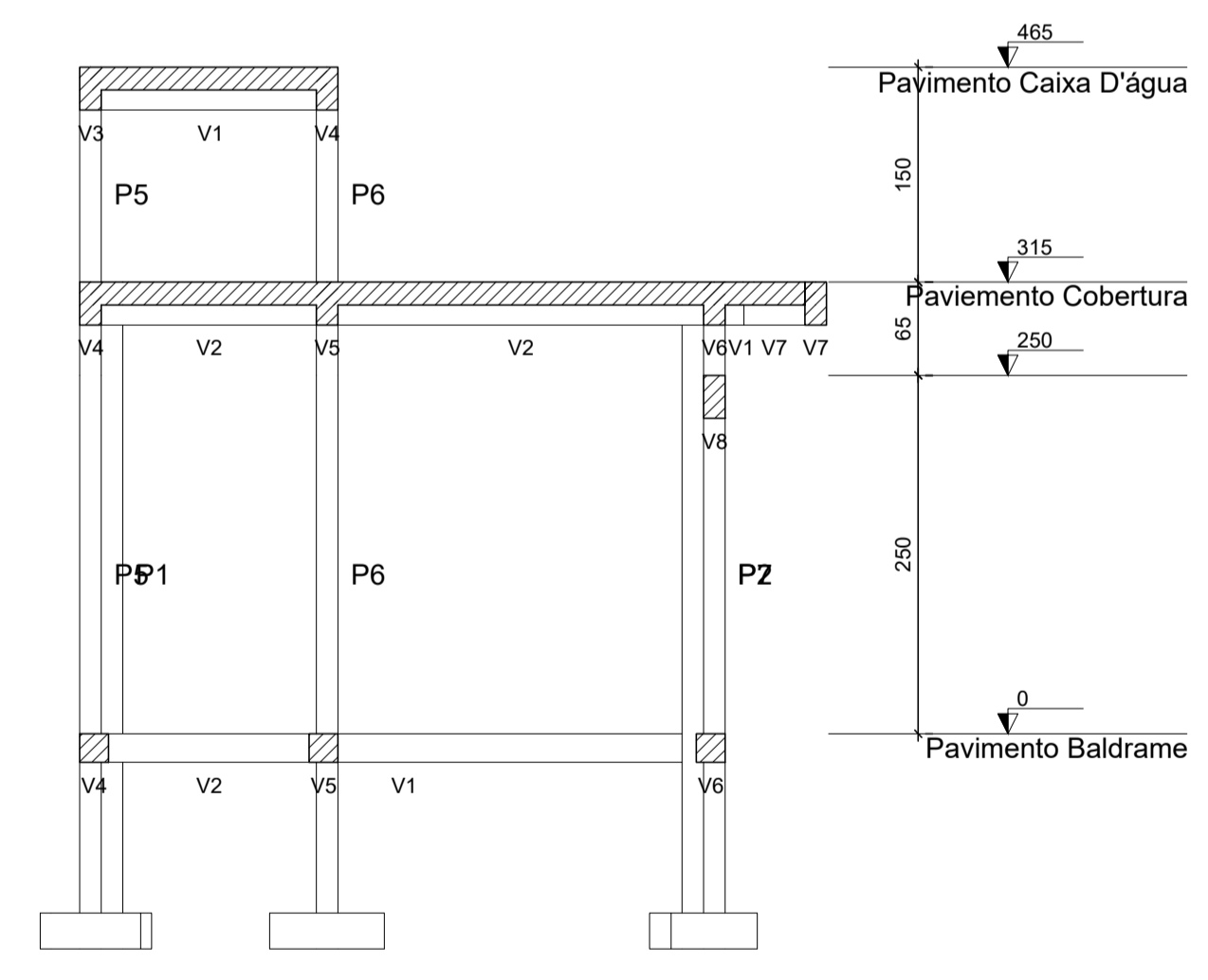
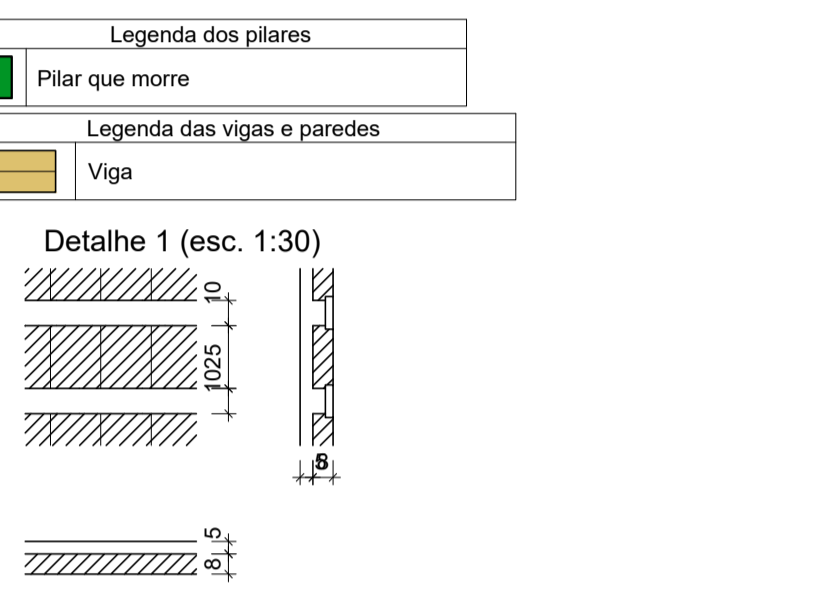
Forma do pavimento Pavimento Caixa D'água (Nível 465)
escala 1:50

Vigas				Blocos de enchimento						
Nome	Seção (cm)	Elevação (cm)	Nível (cm)	Detalhe	Nome	Dimensões (cm)			Quantidade	
					hb	bx	by			
V2	15x30	0	465	1	Lajota cerâmica	B8/25/20	8	25	20	80
V4	15x30	0	465							
V7	15x30	0	465							
V8	15x30	0	465							

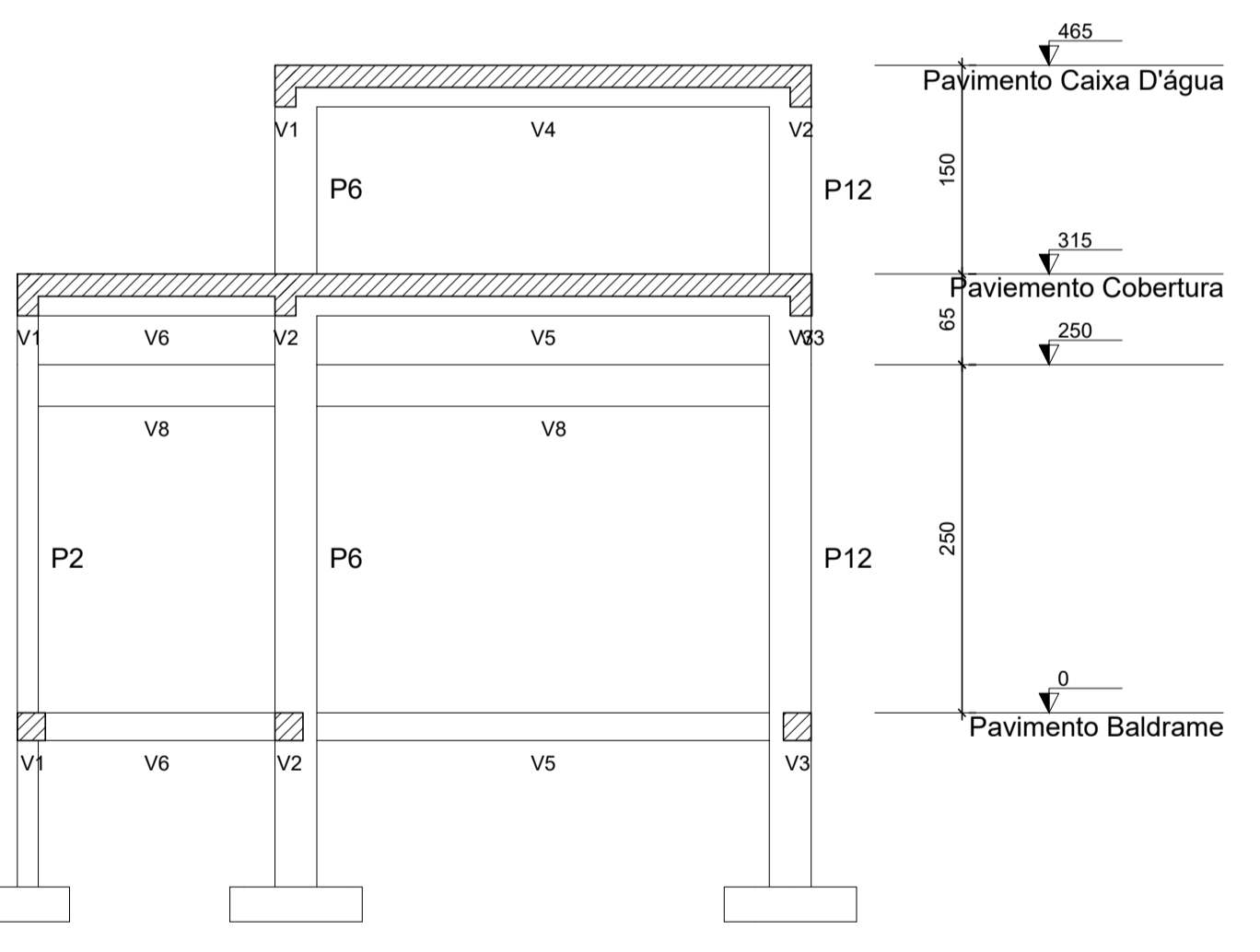
Lajes							
Nome	Tipo	Altura (cm)	Elevação (cm)	Nível (cm)	Peso próprio (kgf/m²)	Adicional	Sobrecarga (kgf/m²)
L2	Treliçada 1D	13	0	465	285	135	50

Características dos materiais	
fck (kgf/cm²)	Ecs (kgf/cm²)
250	241500

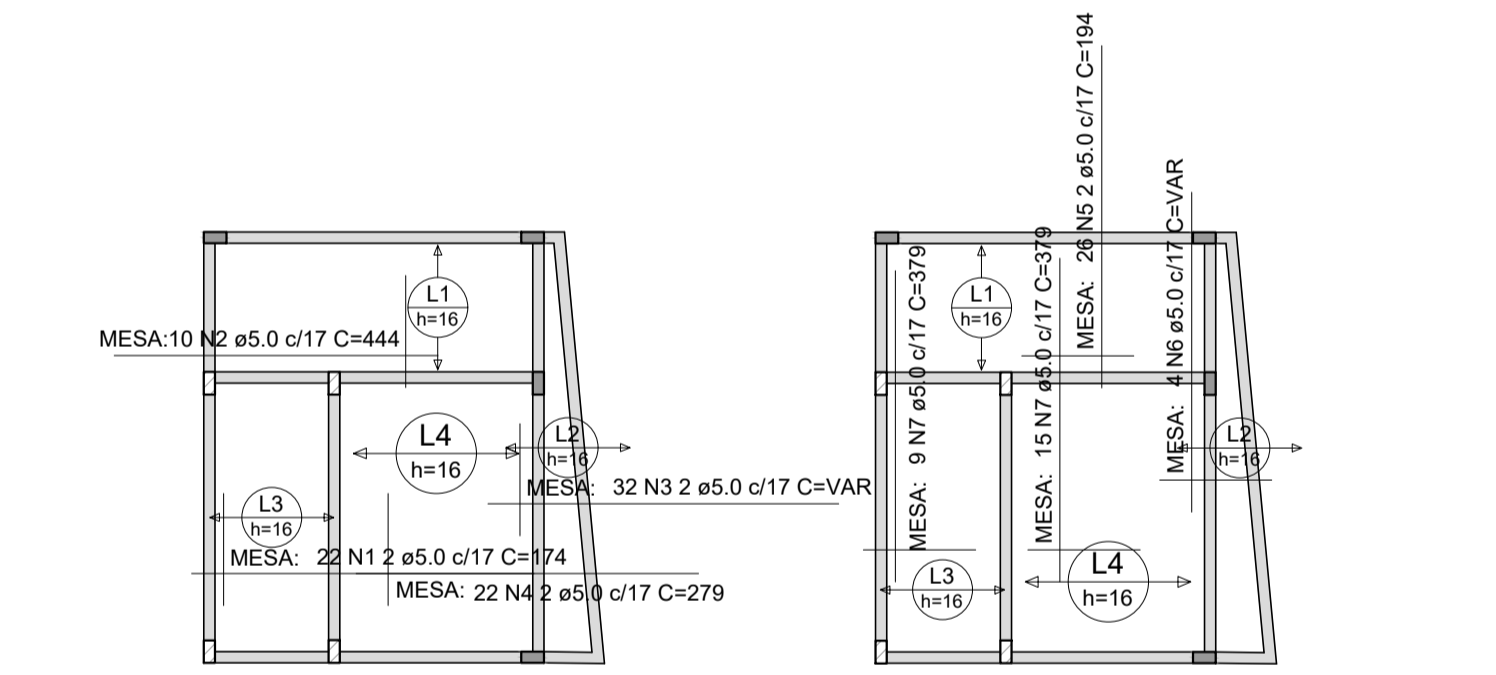
Pilares			
Nome	Seção (cm)	Elevação (cm)	Nível (cm)
P9	15x30	0	465
P10	15x30	0	465
P15	15x30	0	465
P16	15x30	0	465



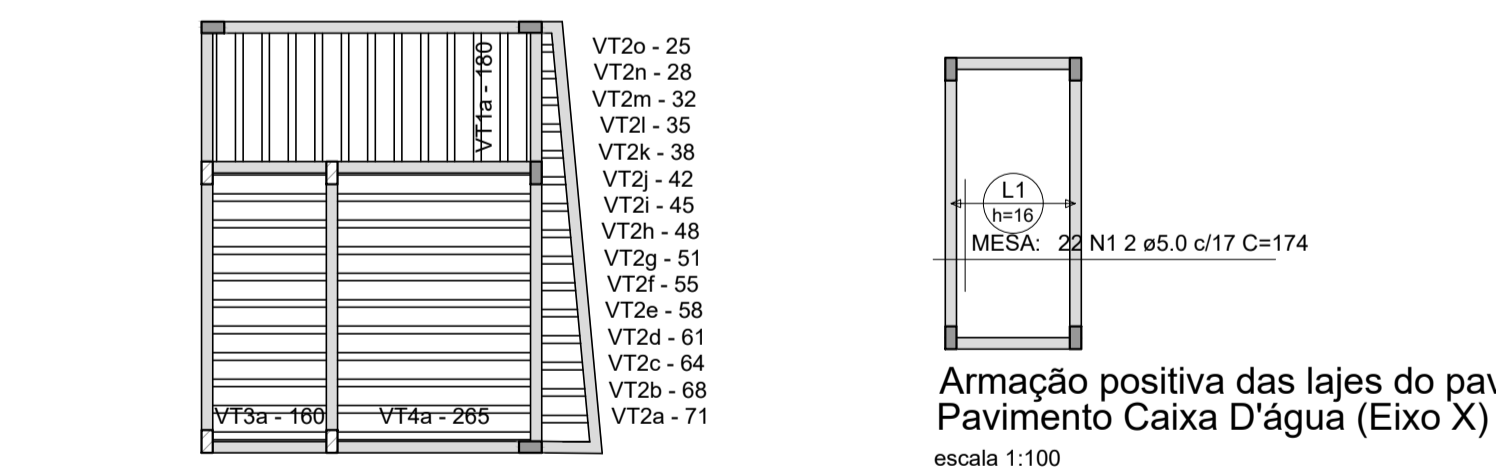
Corte A-A
escala 1:50



Corte B-B
escala 1:50



Armação positiva das lajes do pavimento Pavimento Cobertura (Eixo X)
escala 1:100



Planta de vigotas pré-moldadas
escala 1:100

RELAÇÃO DO AÇO					
Positivos X-L3		Positivos X-L2		Positivos Y-L2	
AÇO	N	DIAM (mm)	QUANT	C.UNIT (cm)	C.TOTAL (kg)
CA60	1	5.0	44	174	7656
	2	5.0	10	444	4440
	3	5.0	32	VAR	VAR
	4	5.0	22	279	6138
	5	5.0	26	194	5044
	6	5.0	4	VAR	VAR
	7	5.0	24	379	9096

RESUMO DO AÇO			
AÇO	DIAM (mm)	C.TOTAL (m)	PESO + 10% (kg)
CA60	5.0	359.8	61
PESO TOTAL (kg)			61

Volume de concreto (C-25) = 2.74 m³
Área de forma = 0.00 m²

NOTAS GERAIS

- ESTE PROJETO É PROPRIEDADE DO ENGENHEIRO REGISTRADO NO SELO. CONFORME LEI Nº: 5194/66 NÃO DEVE SER UTILIZADO PARA QUALQUER OUTRA FINALIDADE QUE NÃO SE RELACIONE COM A EXECUÇÃO DA PRESENTE EDIFICAÇÃO, SENDO TERMINANTEMENTE VEDADA SUA COLOCAÇÃO A DISPOSIÇÃO DE TERCEIROS.
- O ENGENHEIRO NÃO SE RESPONSABILIZA POR EVENTUAIS ALTERAÇÕES DESTE PROJETO DURANTE SUA EXECUÇÃO, QUALQUER MODIFICAÇÃO, O MESMO DEVE SER CONTACTADO.
- ESTE PROJETO FOI BASEADO NO LAY-OUT E INFORMAÇÕES FORNECIDAS PELO ARQUITETO OU PROPRIETÁRIO.
- QUALQUER MODIFICAÇÃO OU DÚVIDA DEVERÁ SER IMEDIATAMENTE COMUNICADA POR ESCRITO AO ENGENHEIRO.
- A EXECUÇÃO DEVE SEGUIR OS CRITÉRIOS DAS NBRs: 6118/2014 (Projeto de estruturas de concreto - Procedimento) | 6122/2019 (Projeto e execução de fundações).

Nº	REVISÕES	DATA	APROVAÇÃO
RO	Primeira entrega		
<>	<>	<>	<>

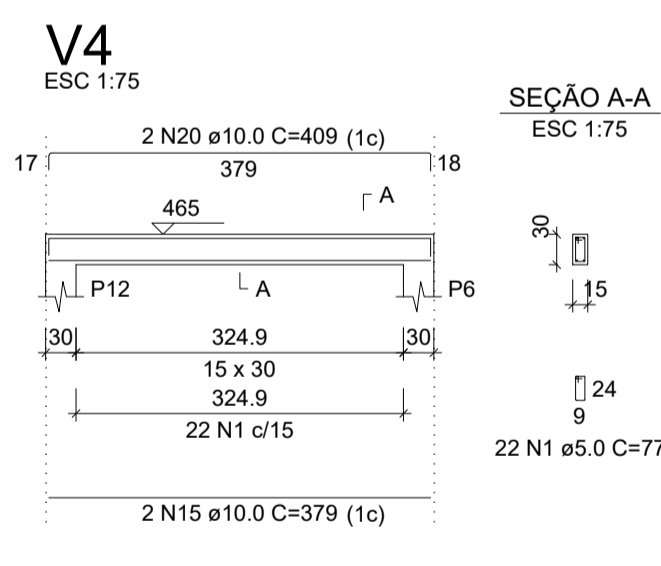
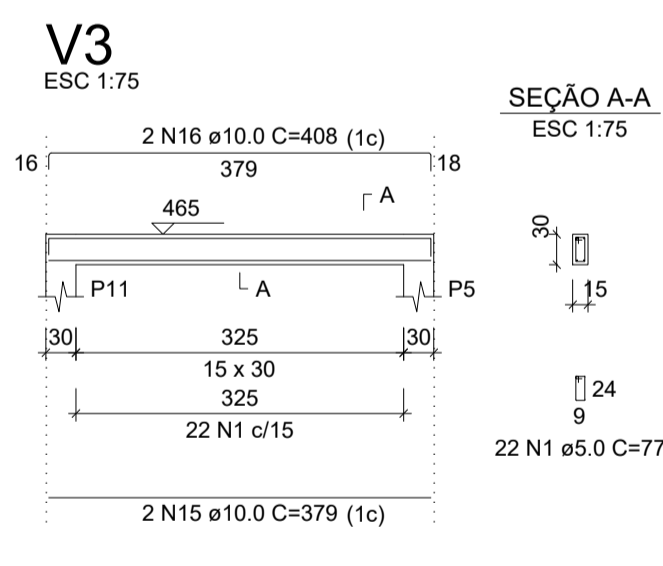
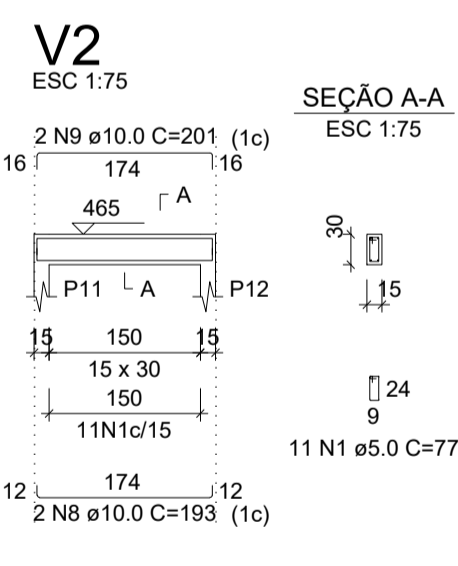
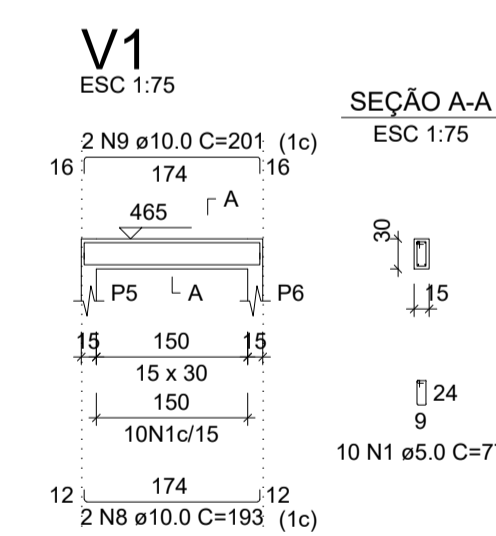
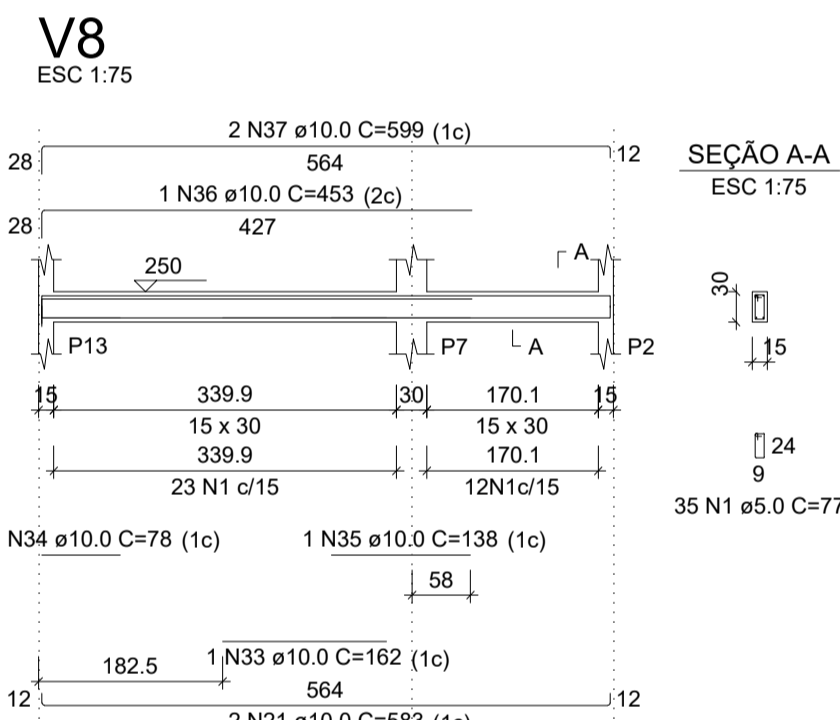
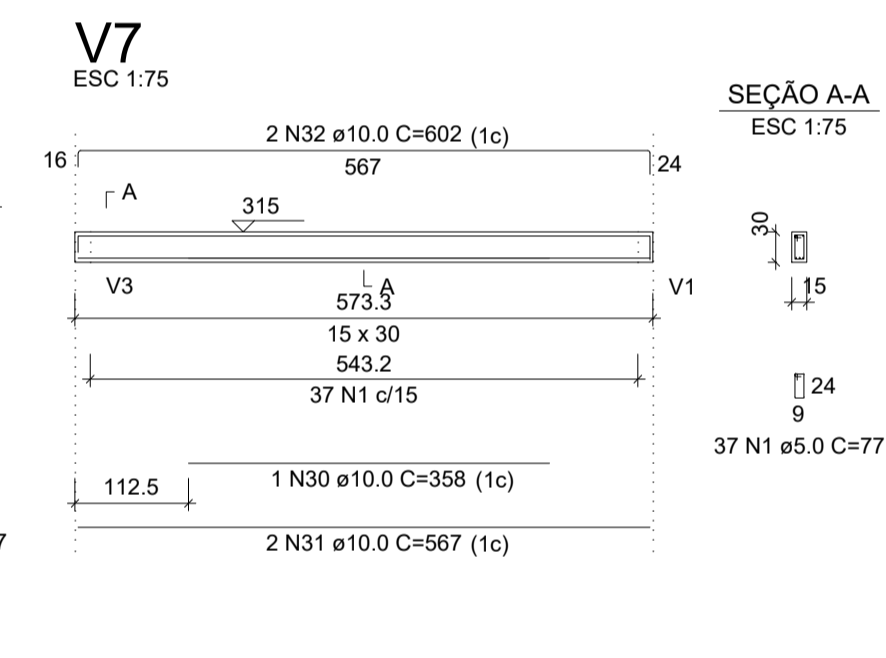
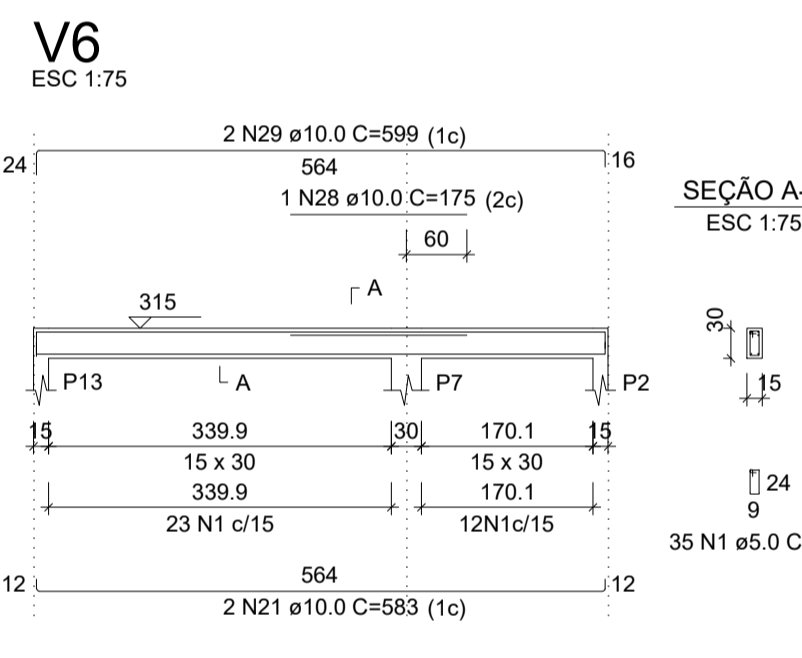
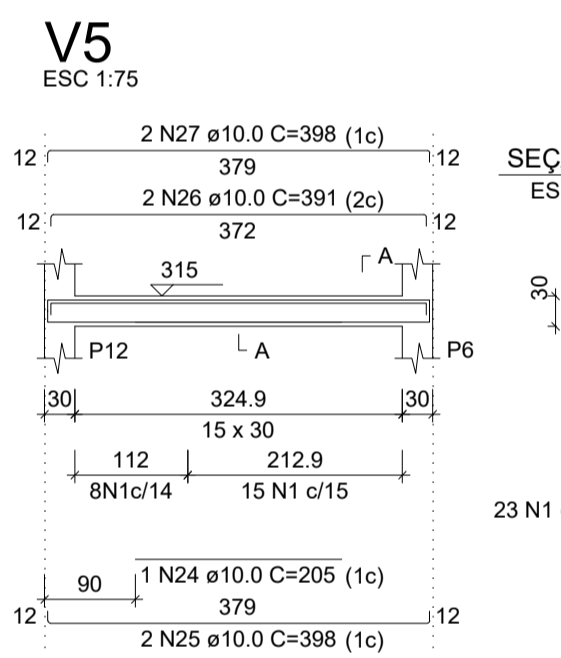
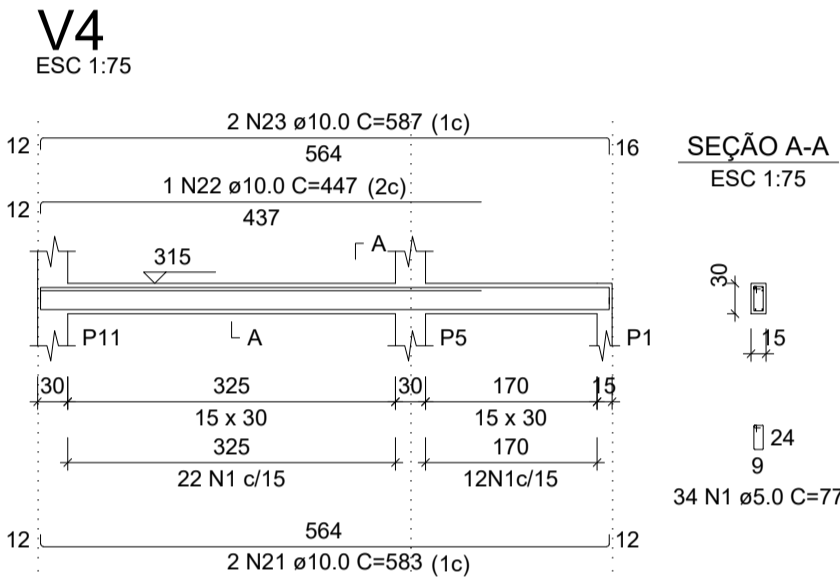
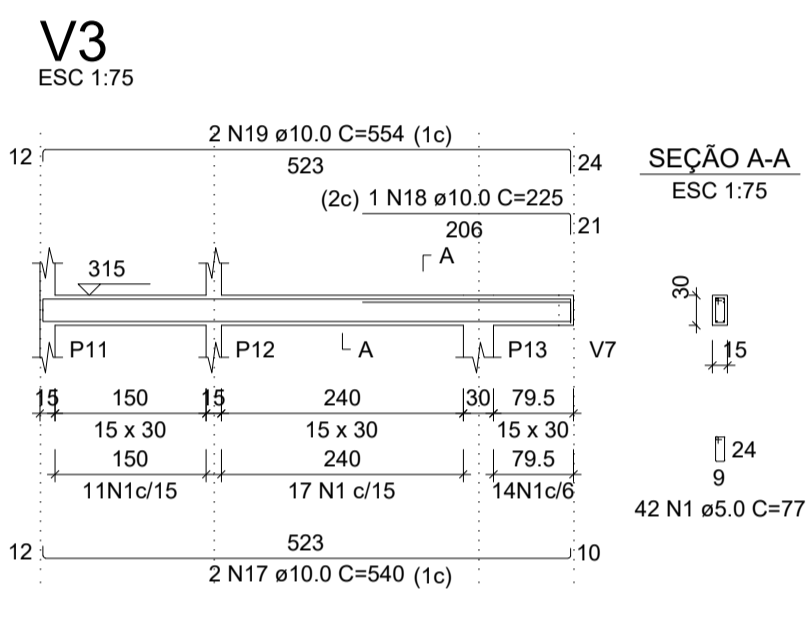
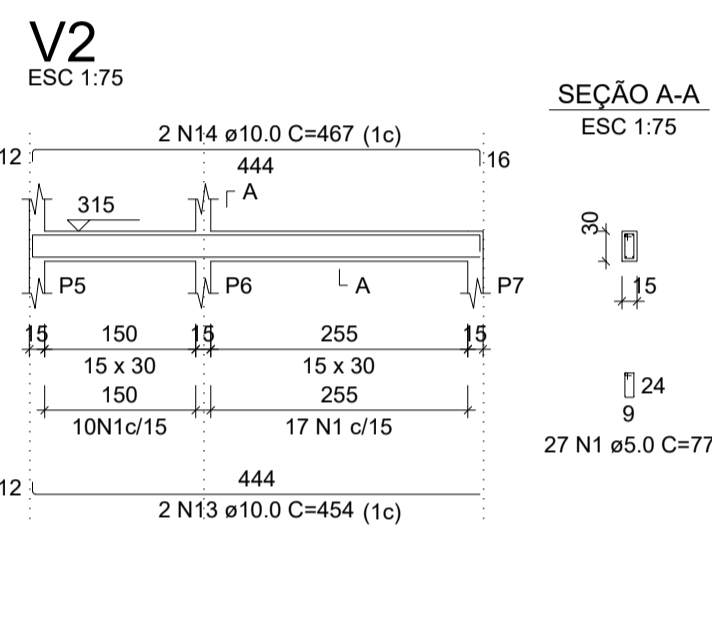
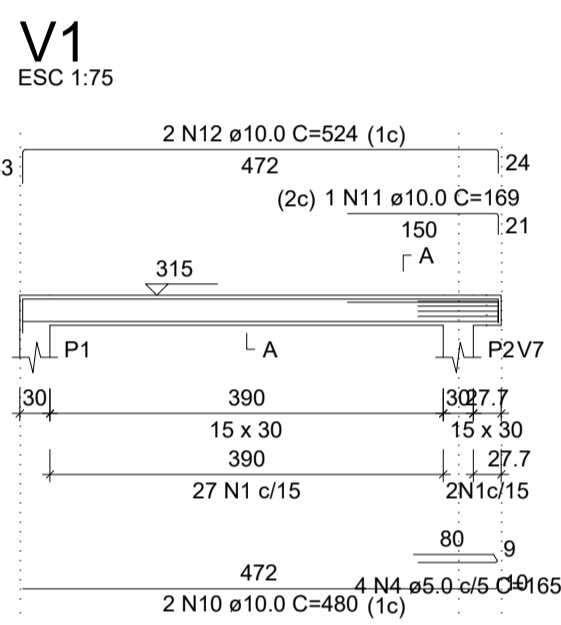
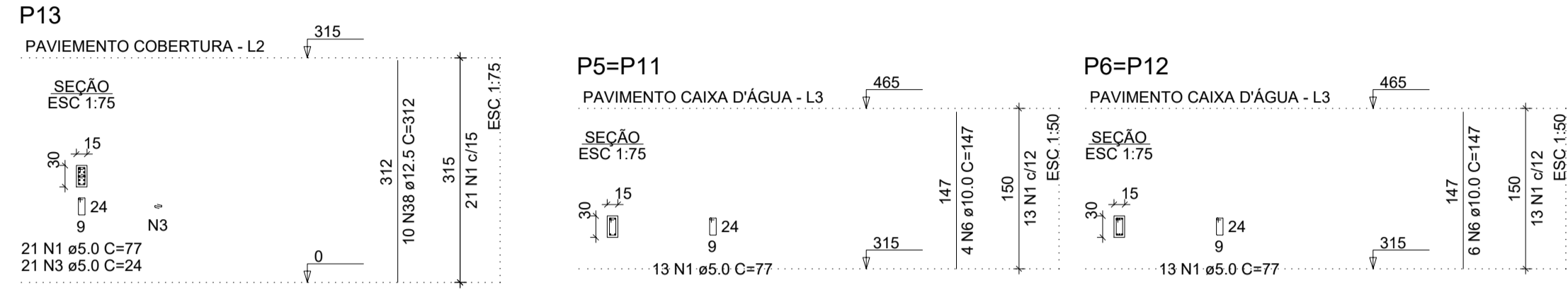
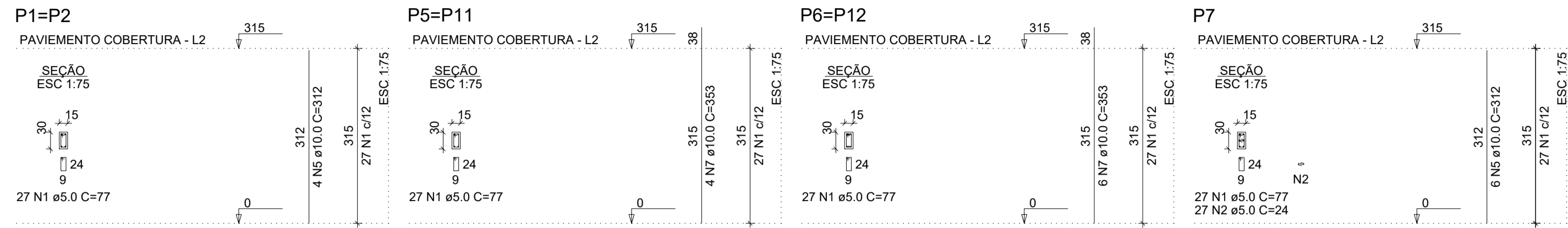
GOVERNO MUNICIPAL
PREFEITURA DE SÃO FRANCISCO DO OESTE-RN
Carimbo de emissão
CNPJ: 08.154.015/0001-16
RUA SÃO FRANCISCO, N. 64, CENTRO, CEP 59908-000

Projeto: PRAÇA DA MATRIZ EM SÃO FRANCISCO DO OESTE-RN

RESPONSÁVEL TÉCNICO: DOUGLAS ALVES MARTINS
CREA 211597343-7
PROPRIETÁRIO(A): PREFEITURA DE SÃO FRANCISCO DO OESTE-RN
CNPJ: 08.154.015/0001-16

Projeto: PROJETO ESTRUTURAL
Pavimento: TÉRREO, COBERTURA E CAIXA DAGUA
Conteúdo: PLANTA DE FORMAS, CORTES E DETALHAMENTOS
Prancha: 01
Conjunto: 1
Pran. Tot.: 2

Data: 03/2023 Escala: INDICADA
Montagem da prancha: Eng. Douglas Martins
Desenho: Eng. Douglas Martins



RELAÇÃO DO AÇO

AÇO	N	DIAM (mm)	QUANT	C.UNIT (cm)	C.TOTAL (cm)
2xP1-L2	2	5.0	589	77	45353
2xP6-L3	2	5.0	27	24	648
P13-L2	3	5.0	21	24	504
V2-L3	4	5.0	4	165	660
V3-L2	5	10.0	14	312	4368
V4-L2	6	10.0	20	147	2940
V5-L2	7	10.0	20	353	7060
V8-L2	8	10.0	4	193	772
	9	10.0	4	201	804
	10	10.0	2	480	960
	11	10.0	1	169	169
	12	10.0	2	524	1048
	13	10.0	2	454	908
	14	10.0	2	467	934
	15	10.0	4	379	1516
	16	10.0	2	408	816
	17	10.0	2	540	1080
	18	10.0	1	225	225
	19	10.0	2	554	1108
	20	10.0	2	409	818
	21	10.0	9	583	5247
	22	10.0	1	447	447
	23	10.0	2	587	1174
	24	10.0	1	205	205
	25	10.0	2	398	796
	26	10.0	2	391	782
	27	10.0	2	398	796
	28	10.0	1	175	175
	29	10.0	2	599	1198
	30	10.0	1	358	358
	31	10.0	2	567	1134
	32	10.0	2	602	1204
	33	10.0	1	162	162
	34	10.0	1	78	78
	35	10.0	1	138	138
	36	10.0	1	453	453
	37	10.0	2	599	1198
	38	12.5	10	312	3120

RESUMO DO AÇO

AÇO	DIAM (mm)	C.TOTAL (m)	PESO + 10% (kg)
CA50	10.0	393.2	266.7
CA60	12.5	31.2	33.1
CA60	5.0	471.7	80
PESO TOTAL			
CA50		299.7	
CA60		80	

Volume de concreto (C-25) = 3.49 m³
 Área de forma = 67.50 m²

NOTAS GERAIS

- ESTE PROJETO É PROPRIEDADE DO ENGENHEIRO REGISTRADO NO SELO. CONFORME LEI N° 5194/66 NÃO DEVE SER UTILIZADO PARA QUALQUER OUTRA FINALIDADE QUE NÃO SE RELACIONE COM A EXECUÇÃO DA PRESENTE EDIFICAÇÃO, SENDO TERMINANTEMENTE VEDADA SUA COLOCAÇÃO A DISPOSIÇÃO DE TERCEIROS.
- O ENGENHEIRO NÃO SE RESPONSABILIZARÁ POR EVENTUAIS ALTERAÇÕES DESTES PROJETO DURANTE SUA EXECUÇÃO. QUALQUER MODIFICAÇÃO, O MESMO DEVE SER CONTACTADO.
- ESTE PROJETO FOI BASEADO NO LAY-OUT E INFORMAÇÕES FORNECIDAS PELO ARQUITETO OU PROPRIETÁRIO.
- QUALQUER MODIFICAÇÃO OU DÚVIDA DEVERÁ SER IMEDIATAMENTE COMUNICADA POR ESCRITO AO ENGENHEIRO.
- A EXECUÇÃO DEVE SEGUIR OS CRITÉRIOS DAS NBRs: 6118/2014 (Projeto de estruturas de concreto - Procedimento) | 6122/2019 (Projeto e execução de fundações).

N°	REVISÕES	DATA	APROVAÇÃO
RO	Primeira entrega		
<>	<>	<>	<>

GOVERNO MUNICIPAL
 PREFEITURA DE SÃO FRANCISCO DO OESTE-RN
 Carimbo de emissão
 CNPJ: 08.154.015/0001-16
 RUA SÃO FRANCISCO, N 64, CENTRO, CEP 59908-000

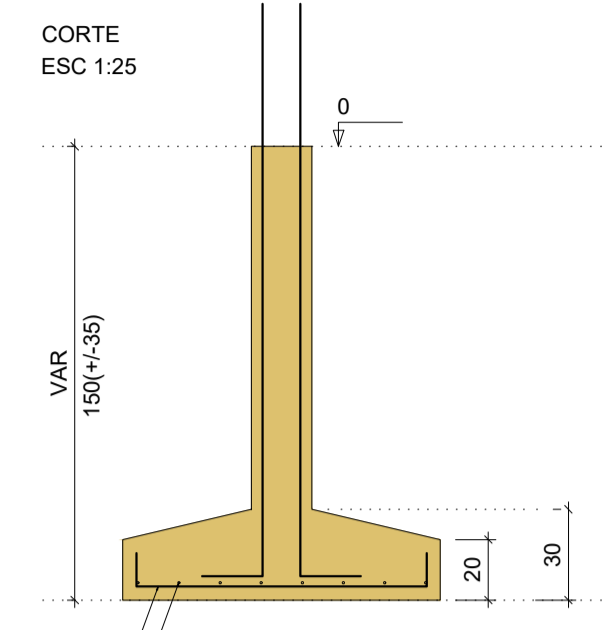
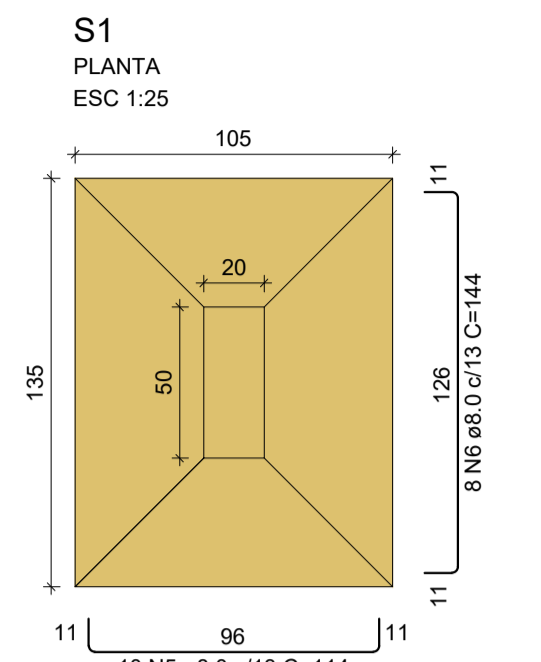
Projeto: PRAÇA DA MATRIZ EM SÃO FRANCISCO DO OESTE-RN

RESPONSÁVEL TÉCNICO: DOUGLAS ALVES MARTINS
 PROPRIETÁRIO(A): PREFEITURA DE SÃO FRANCISCO DO OESTE-RN

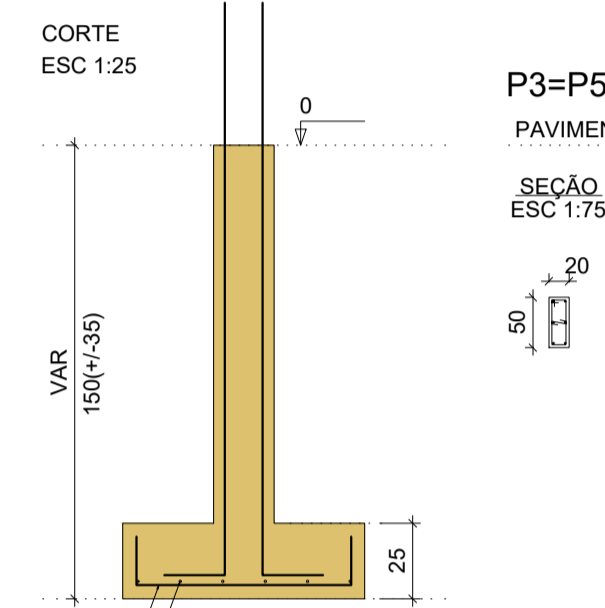
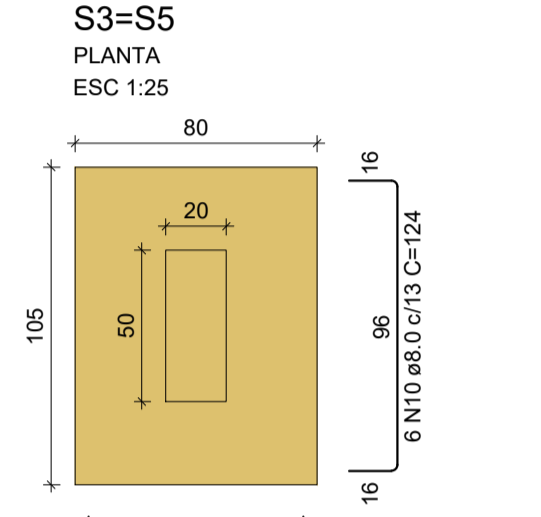
Projeto: PROJETO ESTRUTURAL
 Pavimento: TERREO, COBERTURA E CAIXA D'AGUA
 Conteúdo: DETALHAMENTO DAS ARMAÇÕES DE AÇO

Prancha	02
Conjunto	1
Pran. Tot.	2

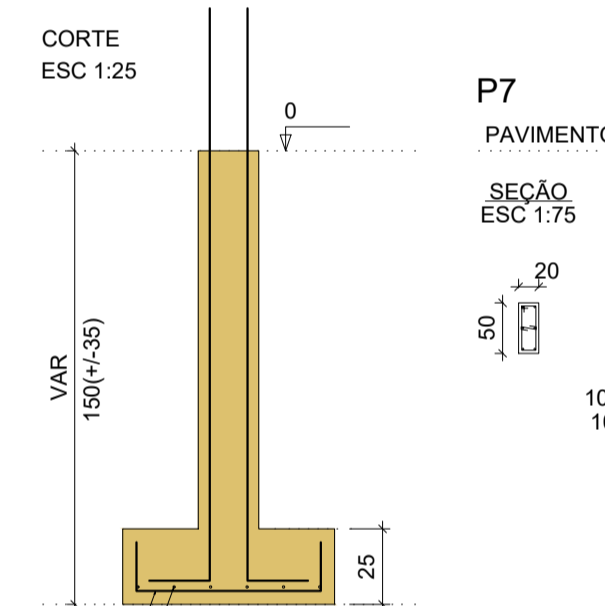
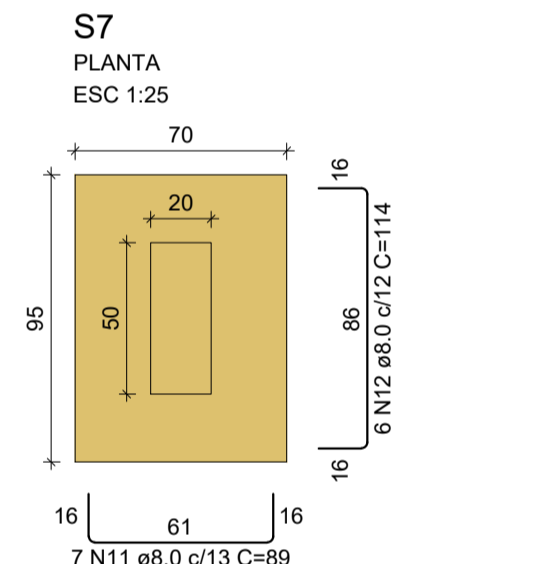
Data: 03/2023 Escala: INDICADA
 Montagem da prancha: Eng. Douglas Martins
 Desenho: Eng. Douglas Martins



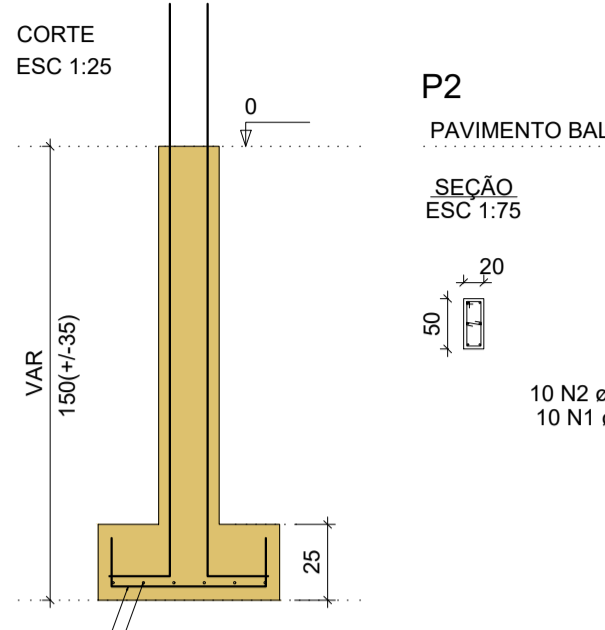
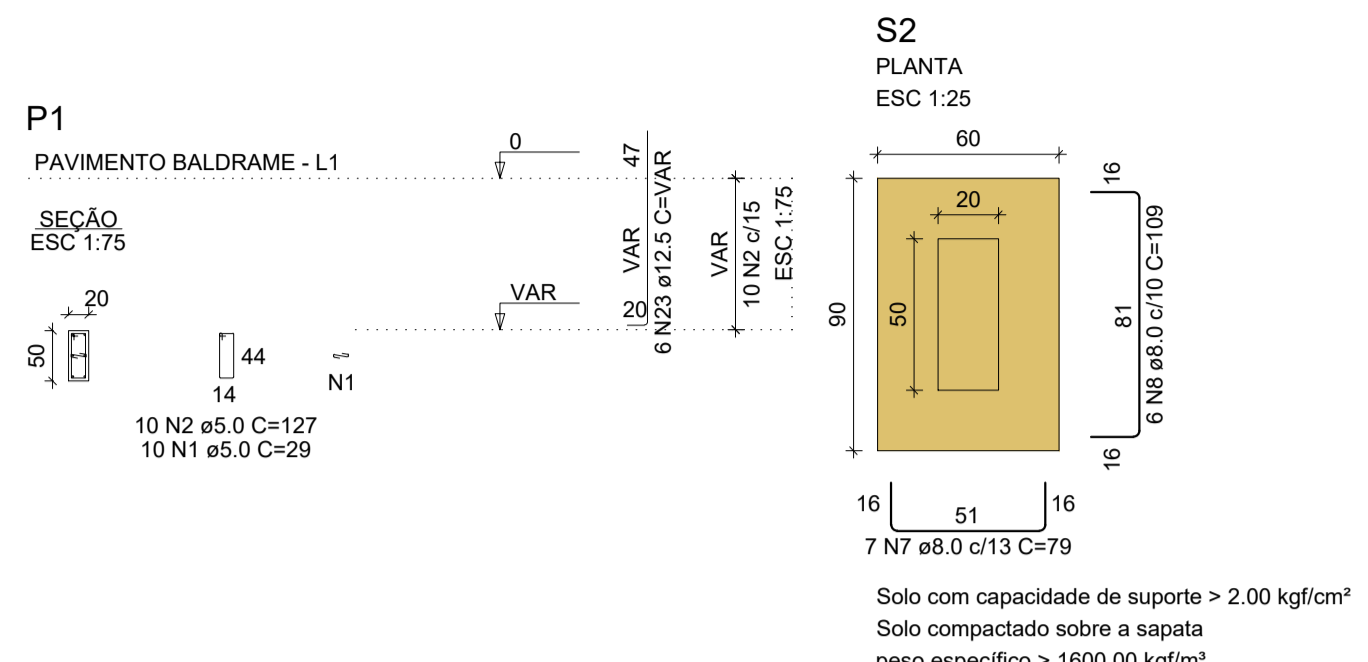
Solo com capacidade de suporte > 2.00 kgf/cm²
Solo compactado sobre a sapata
peso específico > 1600.00 kgf/m³



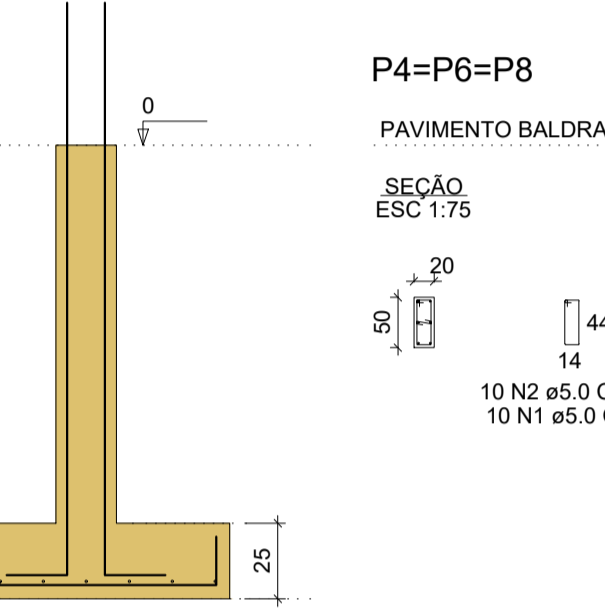
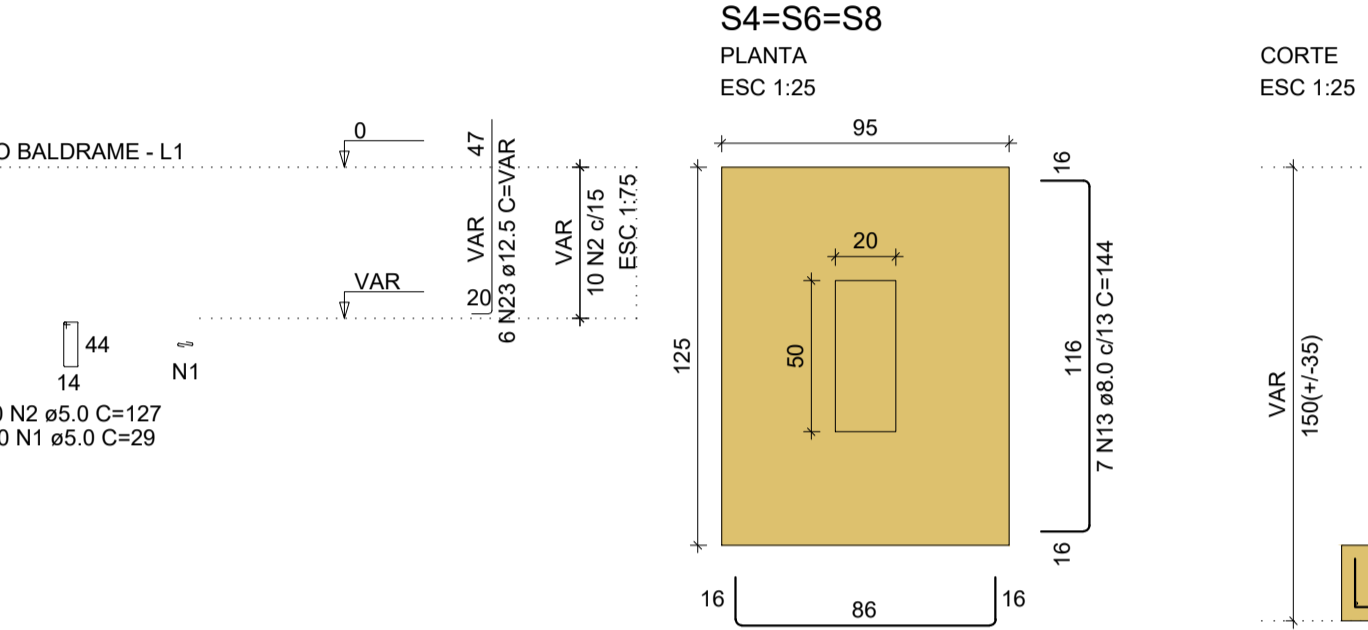
Solo com capacidade de suporte > 2.00 kgf/cm²
Solo compactado sobre a sapata
peso específico > 1600.00 kgf/m³



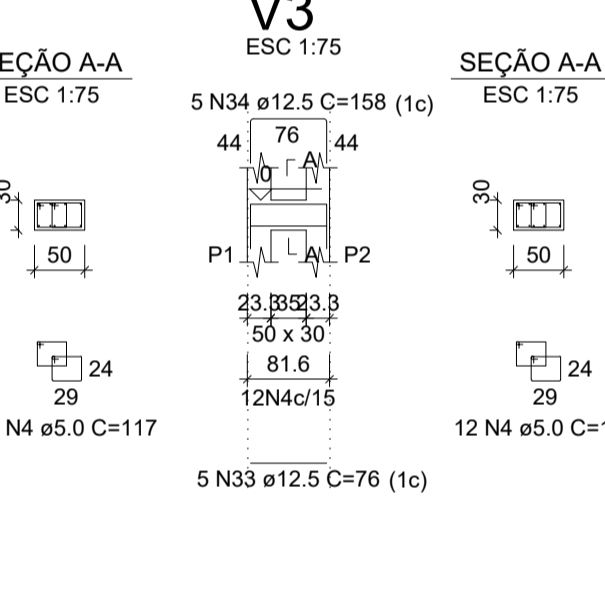
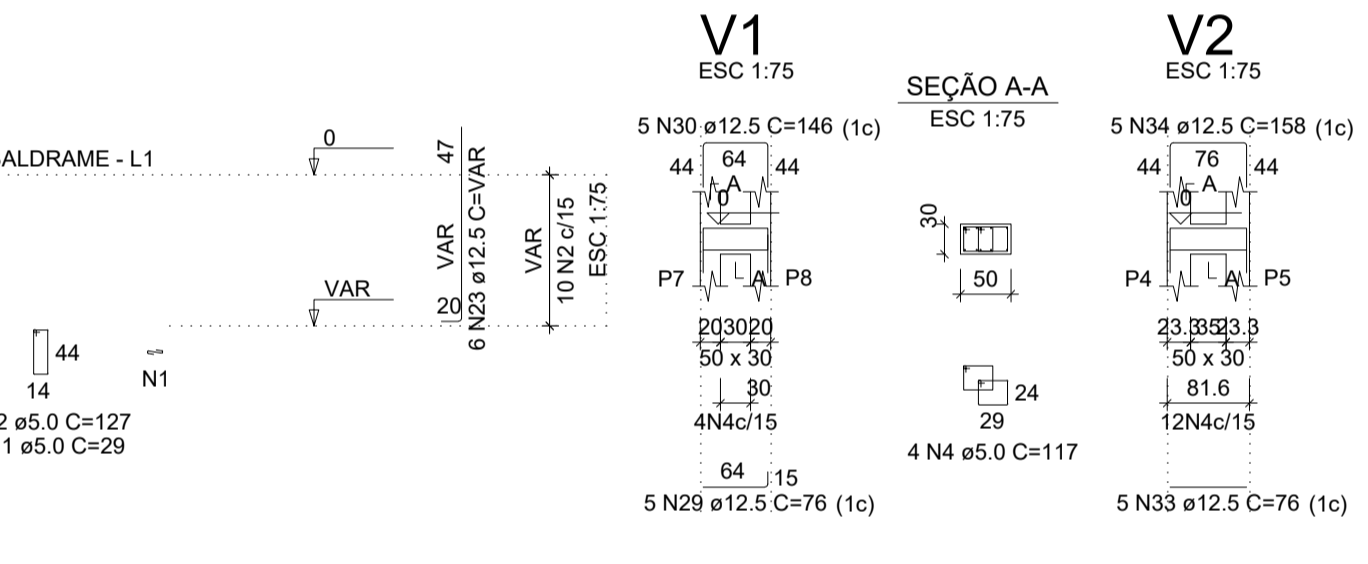
Solo com capacidade de suporte > 2.00 kgf/cm²
Solo compactado sobre a sapata
peso específico > 1600.00 kgf/m³



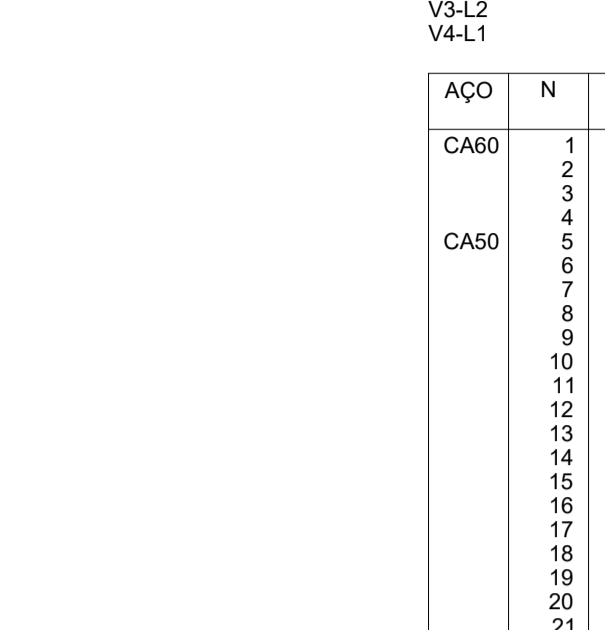
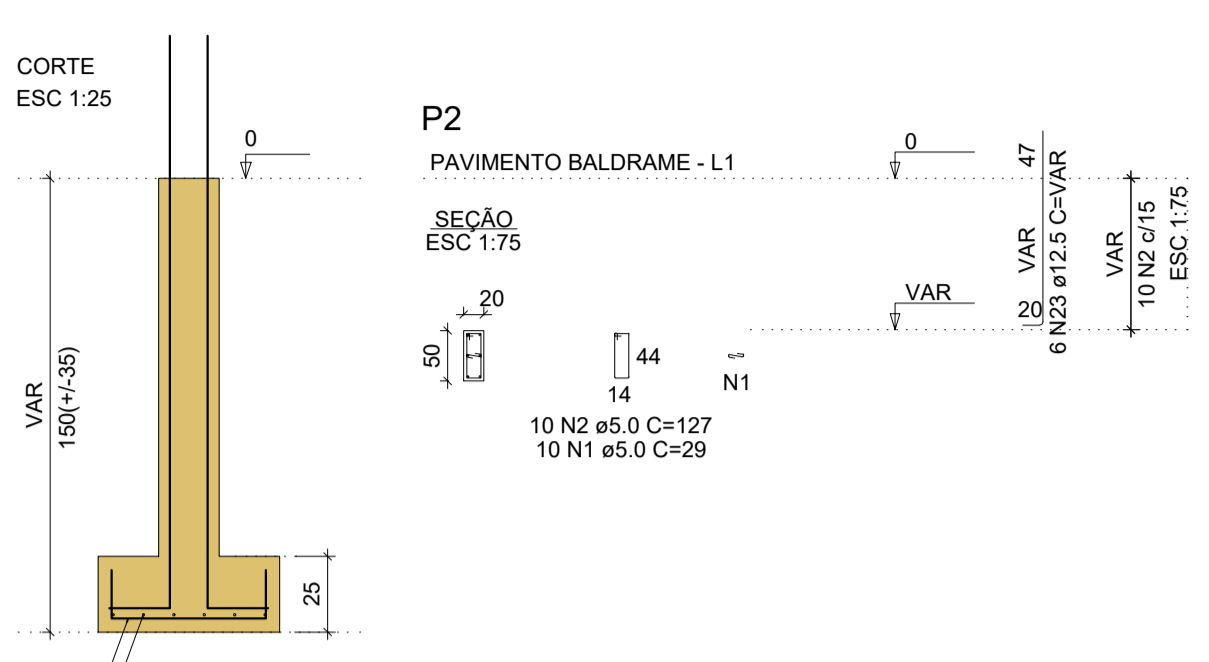
Solo com capacidade de suporte > 2.00 kgf/cm²
Solo compactado sobre a sapata
peso específico > 1600.00 kgf/m³



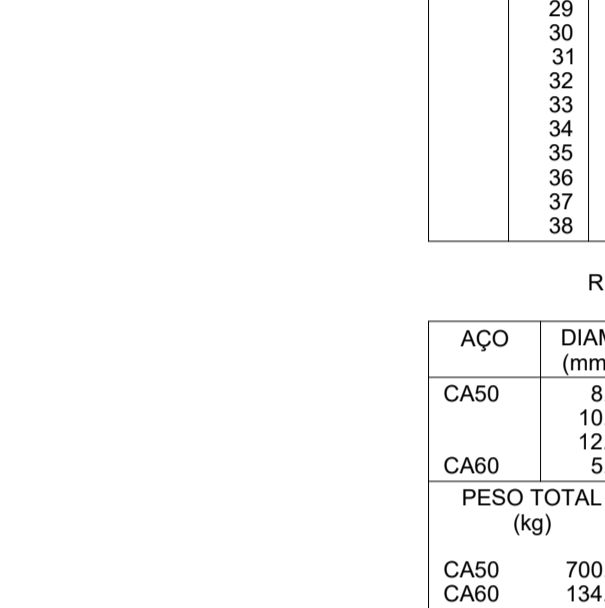
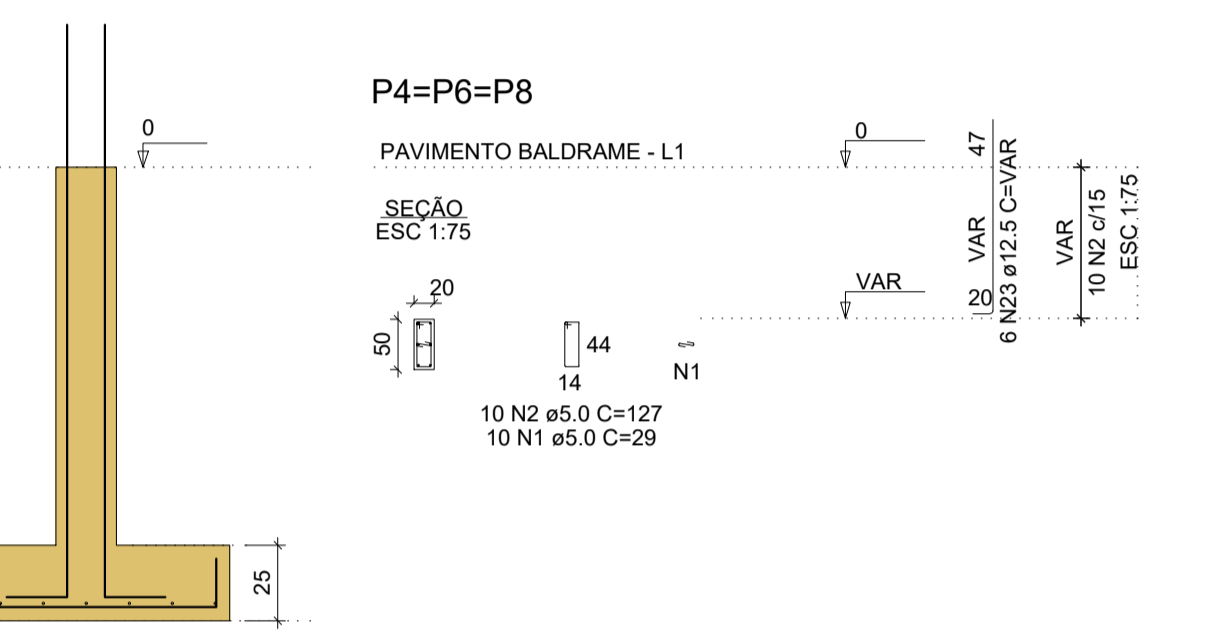
Solo com capacidade de suporte > 2.00 kgf/cm²
Solo compactado sobre a sapata
peso específico > 1600.00 kgf/m³



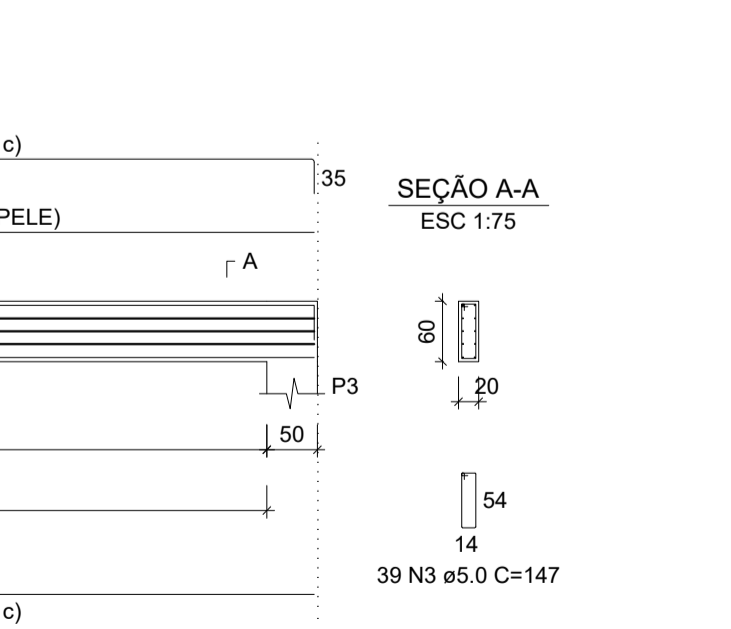
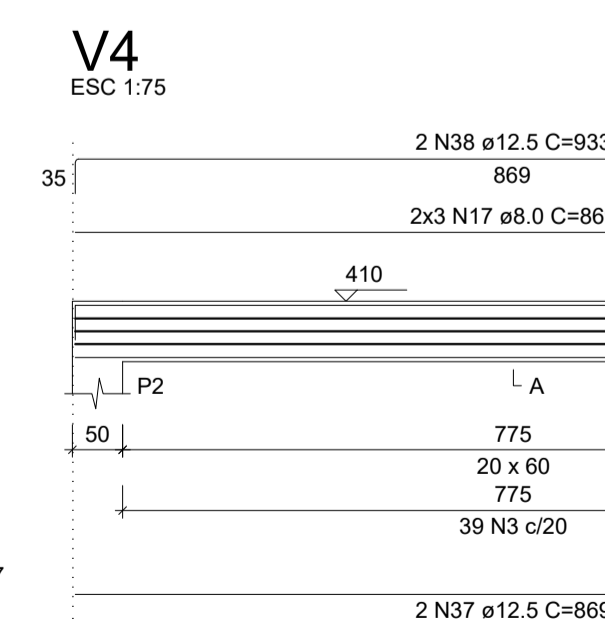
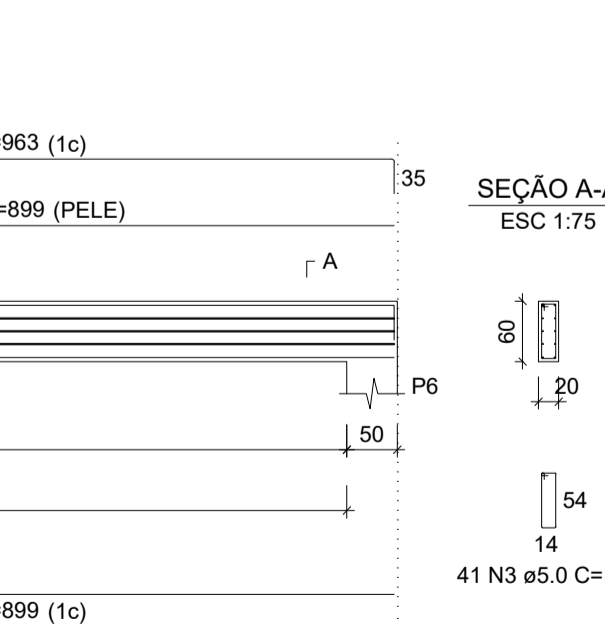
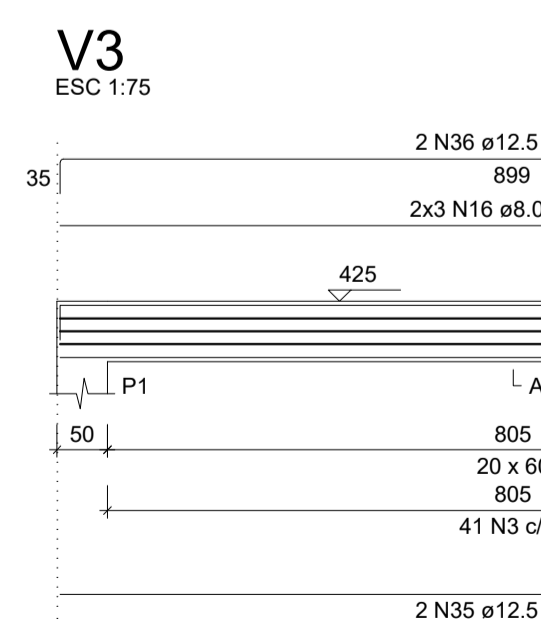
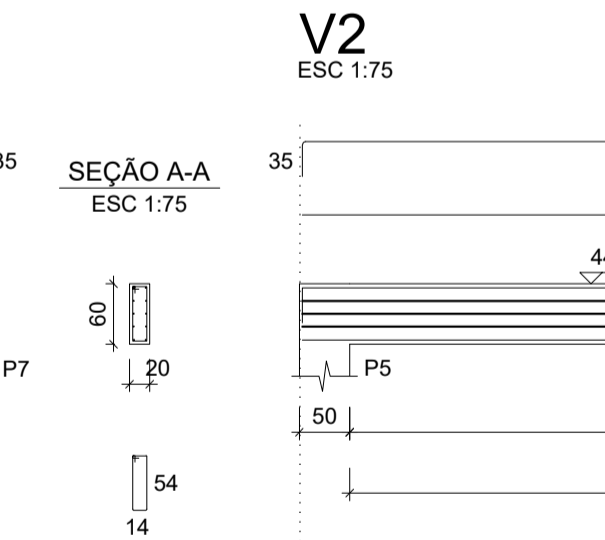
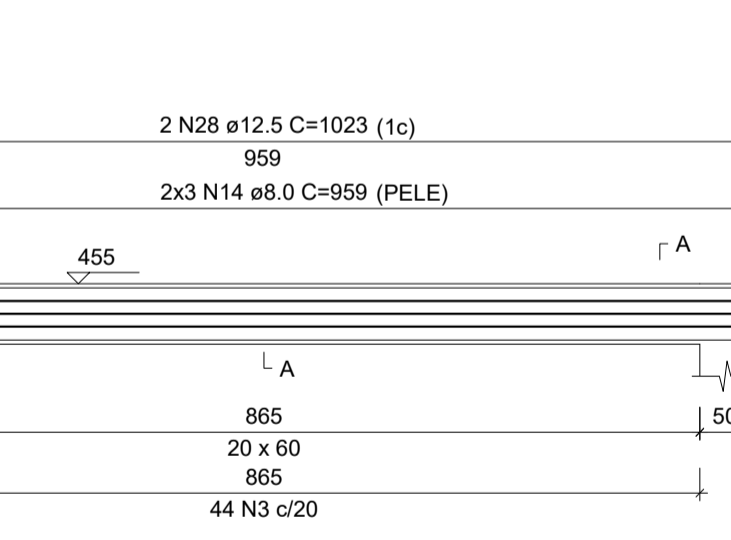
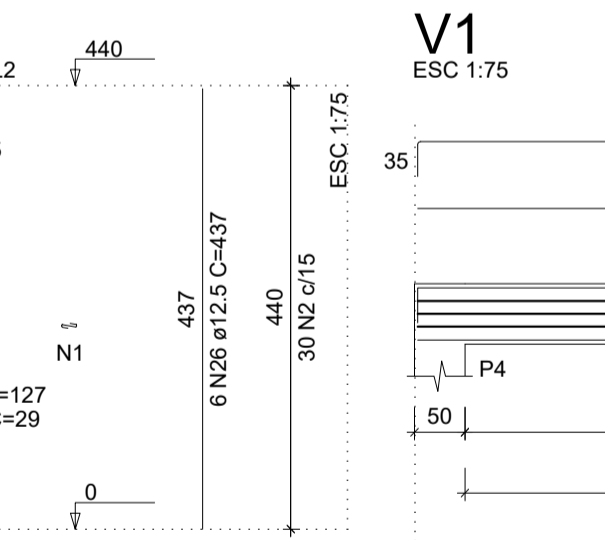
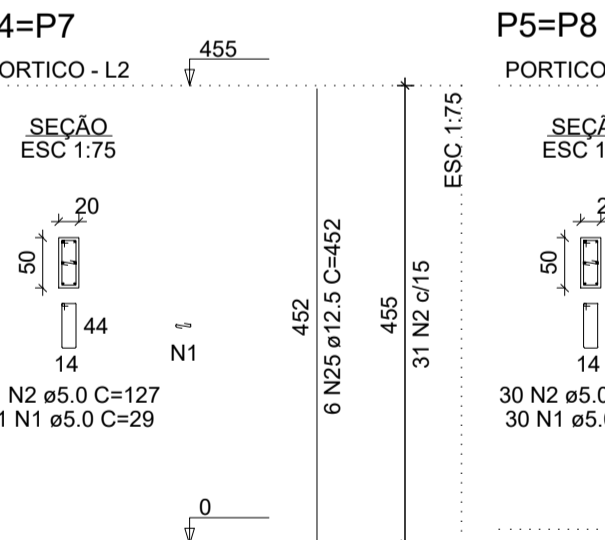
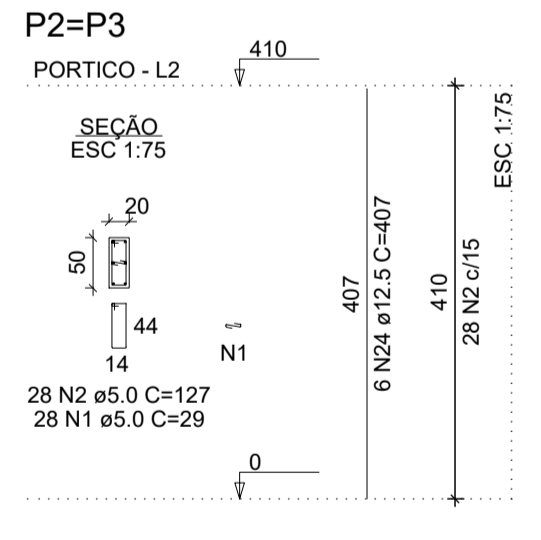
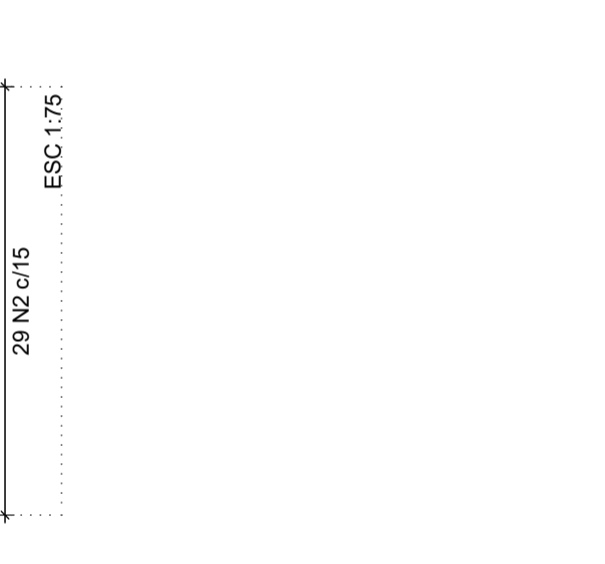
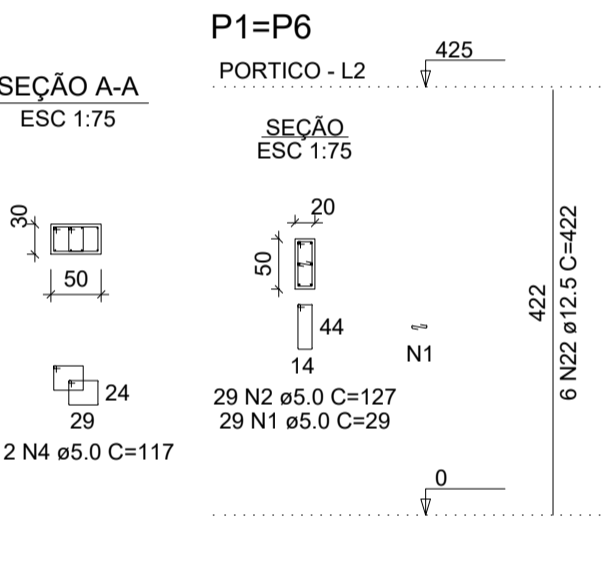
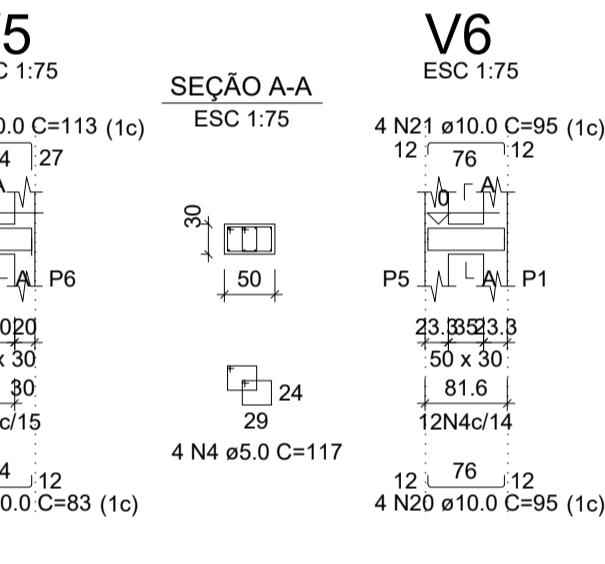
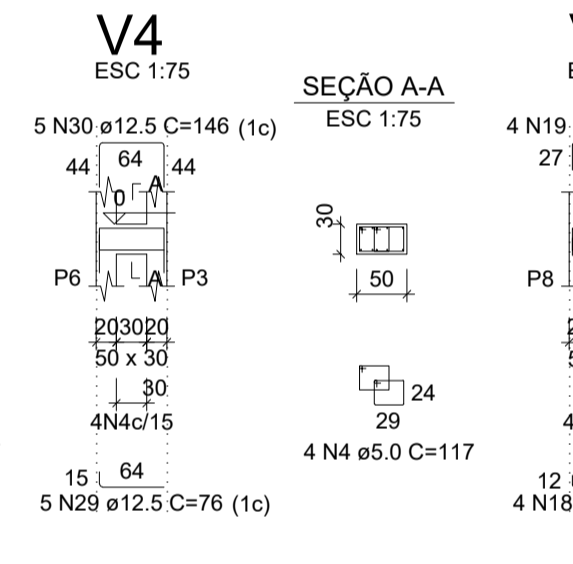
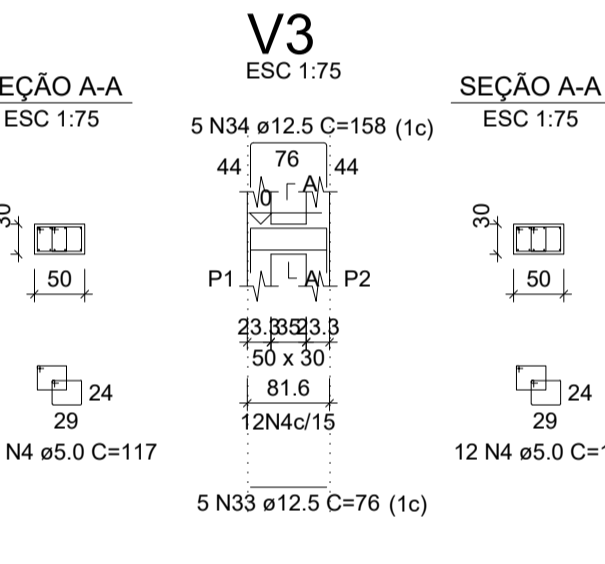
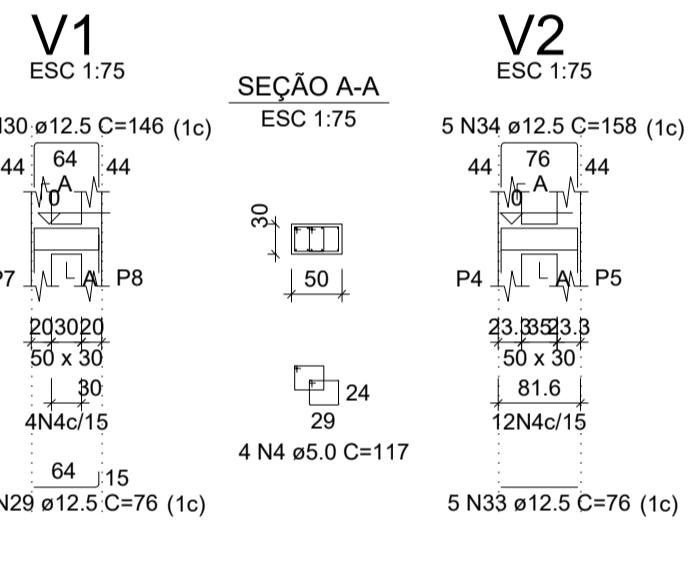
Solo com capacidade de suporte > 2.00 kgf/cm²
Solo compactado sobre a sapata
peso específico > 1600.00 kgf/m³



Solo com capacidade de suporte > 2.00 kgf/cm²
Solo compactado sobre a sapata
peso específico > 1600.00 kgf/m³



Solo com capacidade de suporte > 2.00 kgf/cm²
Solo compactado sobre a sapata
peso específico > 1600.00 kgf/m³



RELAÇÃO DO AÇO

AÇO	N	DIAM (mm)	QUANT	C.UNIT (cm)	C.TOTAL (cm)
CA60	1	5.0	316	29	9164
	2	5.0	316	127	40132
	3	5.0	166	147	24402
	4	5.0	48	117	5616
CA50	5	8.0	10	114	1140
	6	8.0	6	144	864
	7	8.0	7	79	553
	8	8.0	6	109	654
	9	8.0	16	99	1584
	10	8.0	12	124	1488
	11	8.0	7	89	623
	12	8.0	33	114	3762
	13	8.0	21	144	3024
	14	8.0	6	959	5754
	15	8.0	6	929	5574
	16	8.0	6	899	5394
	17	8.0	6	869	5214
	18	10.0	4	83	332
	19	10.0	4	113	452
	20	10.0	4	95	380
	21	10.0	4	95	380
	22	12.5	12	422	5064
	23	12.5	48	VAR	VAR
	24	12.5	12	407	4884
	25	12.5	12	452	5424
	26	12.5	12	437	5244
	27	12.5	2	959	1918
	28	12.5	2	1023	2046
	29	12.5	10	76	760
	30	12.5	10	146	1460
	31	12.5	2	929	1858
	32	12.5	2	993	1986
	33	12.5	10	76	760
	34	12.5	10	158	1580
	35	12.5	2	899	1798
	36	12.5	2	963	1926
	37	12.5	2	869	1738
	38	12.5	2	933	1866

RESUMO DO AÇO

AÇO	DIAM (mm)	C.TOTAL (m)	PESO + 10% (kg)
CA50	8.0	359.2	155.9
	10.0	15.4	10.5
	12.5	503.9	534
CA60	5.0	793.1	134.5
PESO TOTAL (kg)			
CA50		700.4	
CA60		134.5	

Volume de concreto (C-25) = 10.78 m³
Área de forma = 119.11 m²

NOTAS GERAIS

- ESTE PROJETO É PROPRIEDADE DO ENGENHEIRO REGISTRADO NO SELO. CONFORME LEI N° 5194/66 NÃO DEVE SER UTILIZADO PARA QUALQUER OUTRA FINALIDADE QUE NÃO SE RELACIONE COM A EXECUÇÃO DA PRESENTE EDIFICAÇÃO, SENDO TERMINANTEMENTE VEDADA SUA COLOCAÇÃO A DISPOSIÇÃO DE TERCEIROS.
- O ENGENHEIRO NÃO SE RESPONSABILIZARÁ POR EVENTUAIS ALTERAÇÕES DESTE PROJETO DURANTE SUA EXECUÇÃO, QUALQUER MODIFICAÇÃO, O MESMO DEVERÁ SER CONTACTADO.
- ESTE PROJETO FOI BASEADO NO LAY-OUT E INFORMAÇÕES FORNECIDAS PELO ARQUITETO OU PROPRIETÁRIO.
- QUALQUER MODIFICAÇÃO OU DÚVIDA DEVERÁ SER IMEDIATAMENTE COMUNICADA POR ESCRITO AO ENGENHEIRO.
- A EXECUÇÃO DEVE SEGUIR OS CRITÉRIOS DAS NBRs: 6118/2014 (Projeto de estruturas de concreto - Procedimento) | 6122/2019 (Projeto e execução de fundações).

N°	REVISÕES	DATA	APROVAÇÃO
RO	Primeira entrega		
<>	<>	<>	<>

GOVERNO MUNICIPAL
PREFEITURA DE SÃO FRANCISCO DO OESTE-RN
Carimbo de emissão
CNPJ: 08.154.015/0001-16
RUA SÃO FRANCISCO, N 64, CENTRO, CEP 59908-000

Projeto: PRAÇA DA MATRIZ EM SÃO FRANCISCO DO OESTE-RN

RESPONSÁVEL TÉCNICO: DOUGLAS ALVES MARTINS
PROPRIETÁRIO(A): PREFEITURA DE SÃO FRANCISCO DO OESTE-RN

Projeto: PROJETO ESTRUTURAL

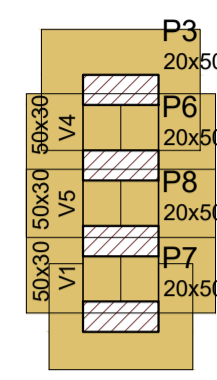
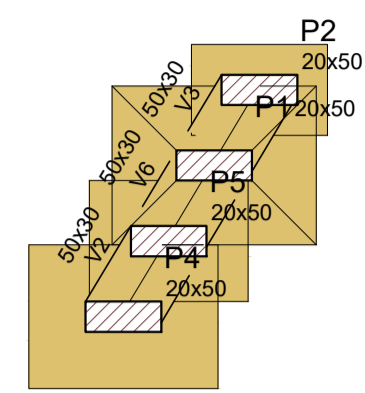
Pavimento: PÓRTICO

Conteúdo: DETALHAMENTO DAS ARMAÇÕES DE AÇO

Data	Escola	INDICADA	Montagem da prancha:	Desenho:
03/2023			Eng. Douglas Martins	Eng. Douglas Martins

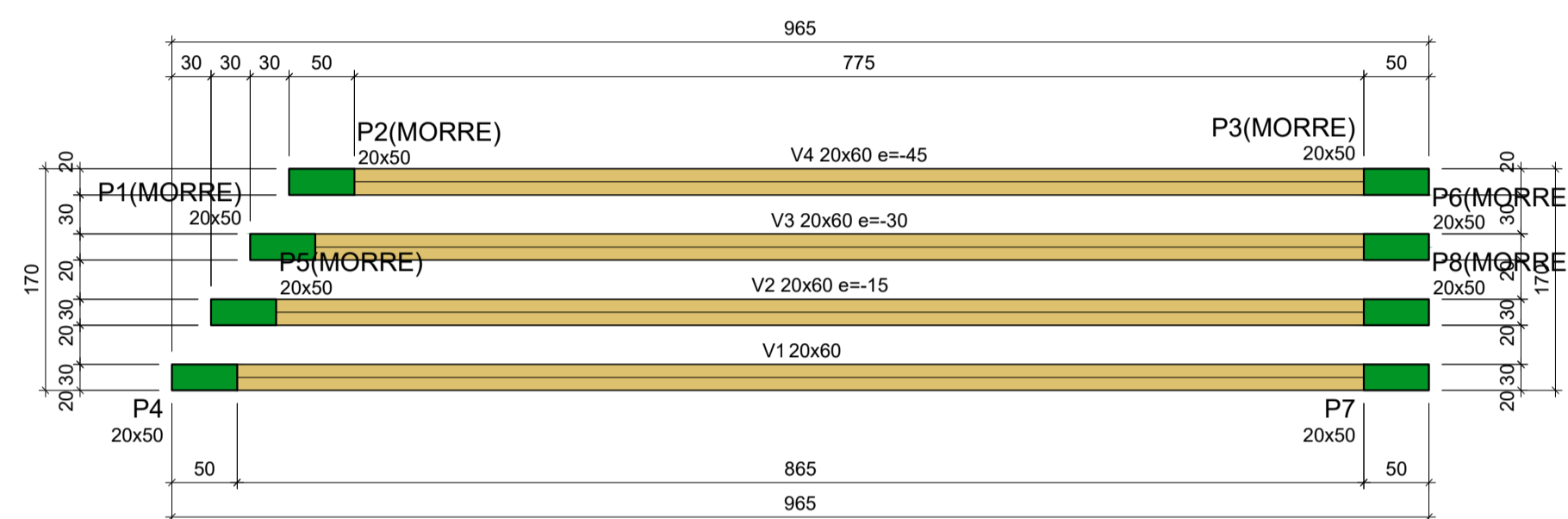
Prancha
01

Conjunto	Pran. Tot.
1	2



Forma do pavimento Pavimento Baldrame (Nível 0)

escala 1:50



Forma do pavimento Portico (Nível 455)

escala 1:50

Vigas			
Nome	Seção (cm)	Elevação (cm)	Nível (cm)
V1	50x30	0	0
V2	50x30	0	0
V3	50x30	0	0
V4	50x30	0	0
V5	50x30	0	0
V6	50x30	0	0

Características dos materiais	
fck (kgf/cm²)	Ecs (kgf/cm²)
250	241500

Pilares			
Nome	Seção (cm)	Elevação (cm)	Nível (cm)
P1	20x50	0	0
P2	20x50	0	0
P3	20x50	0	0
P4	20x50	0	0
P5	20x50	0	0
P6	20x50	0	0
P7	20x50	0	0
P8	20x50	0	0

Legenda dos pilares	
	Pilar que passa

Legenda das vigas e paredes	
	Viga

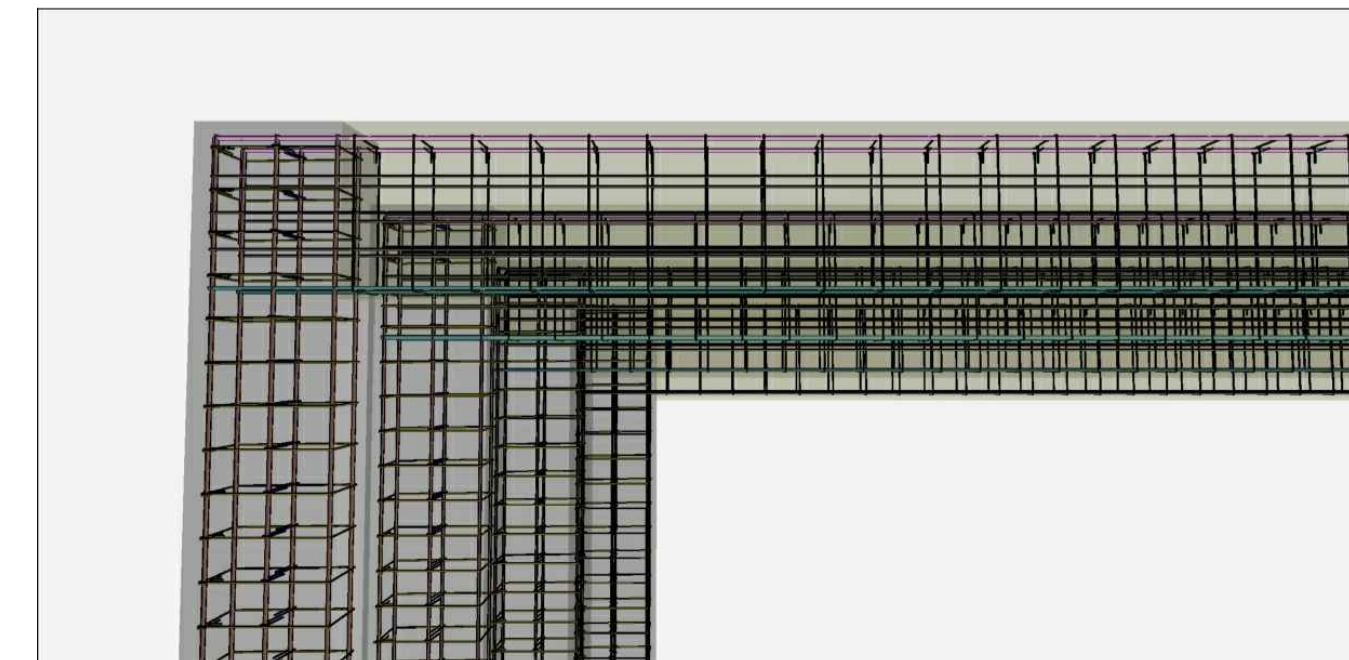
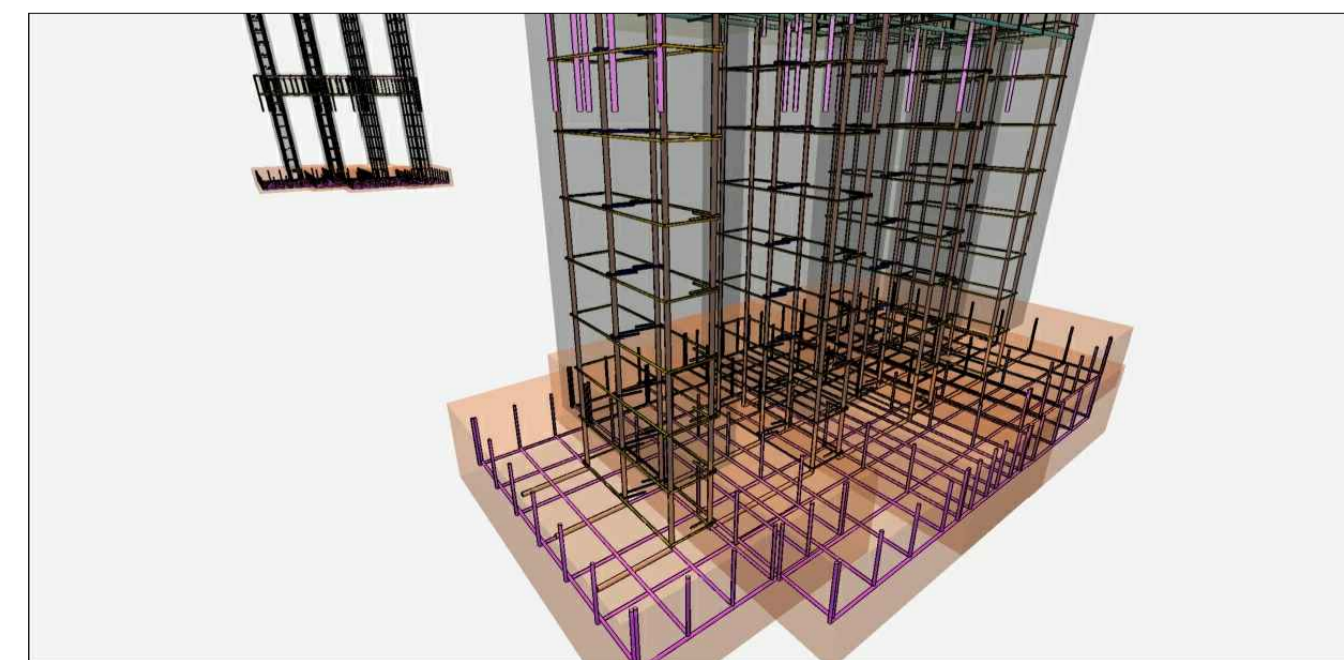
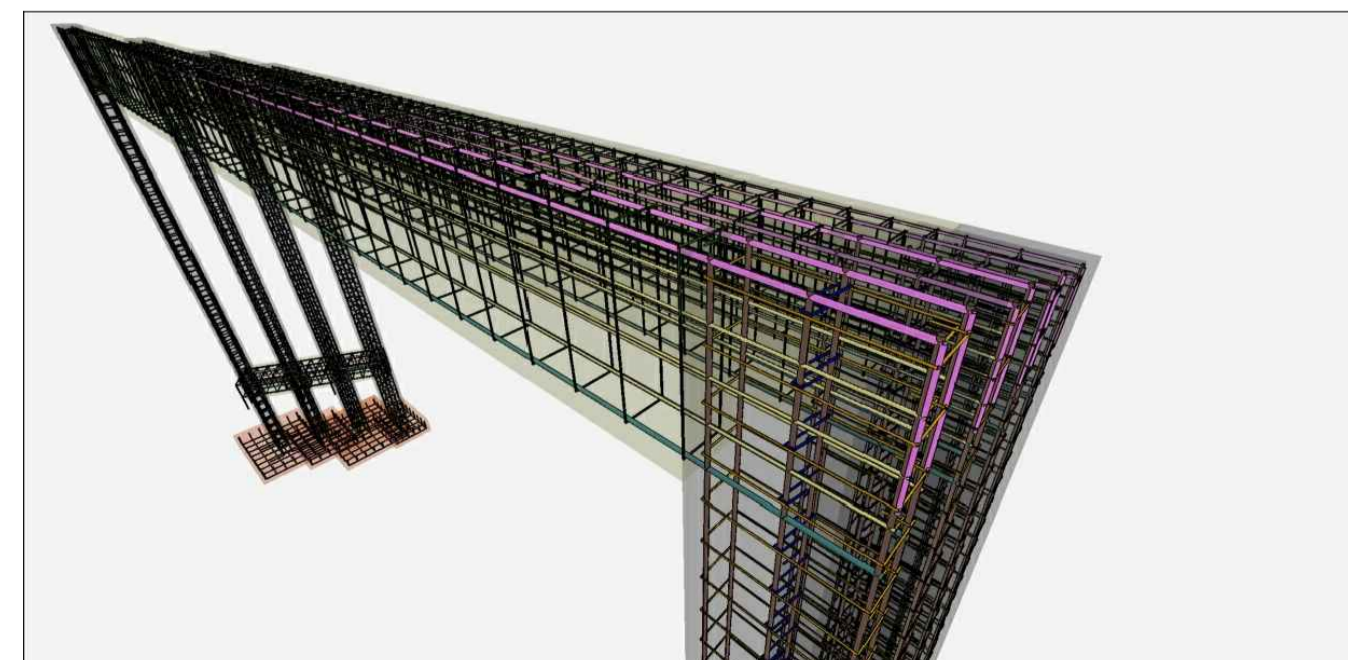
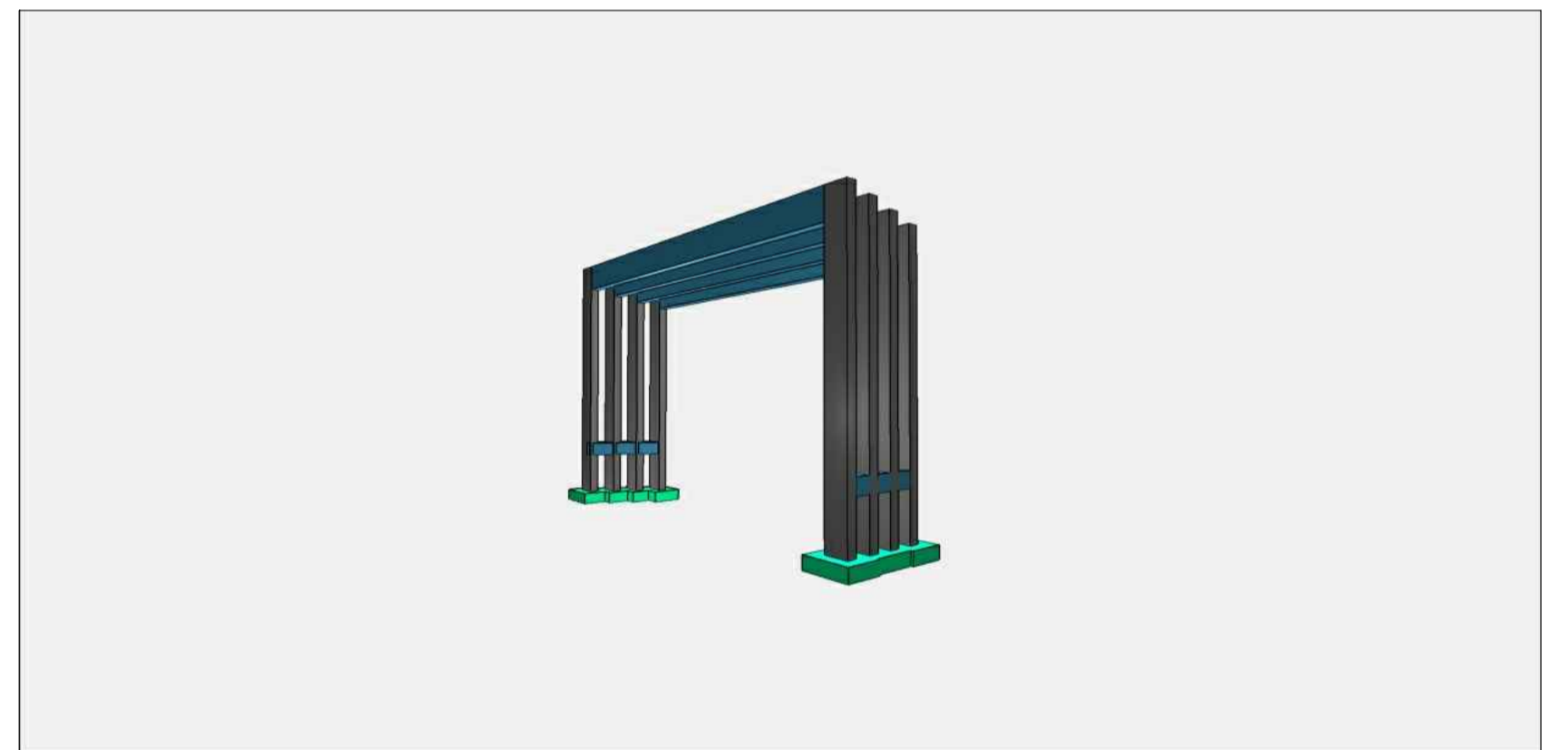
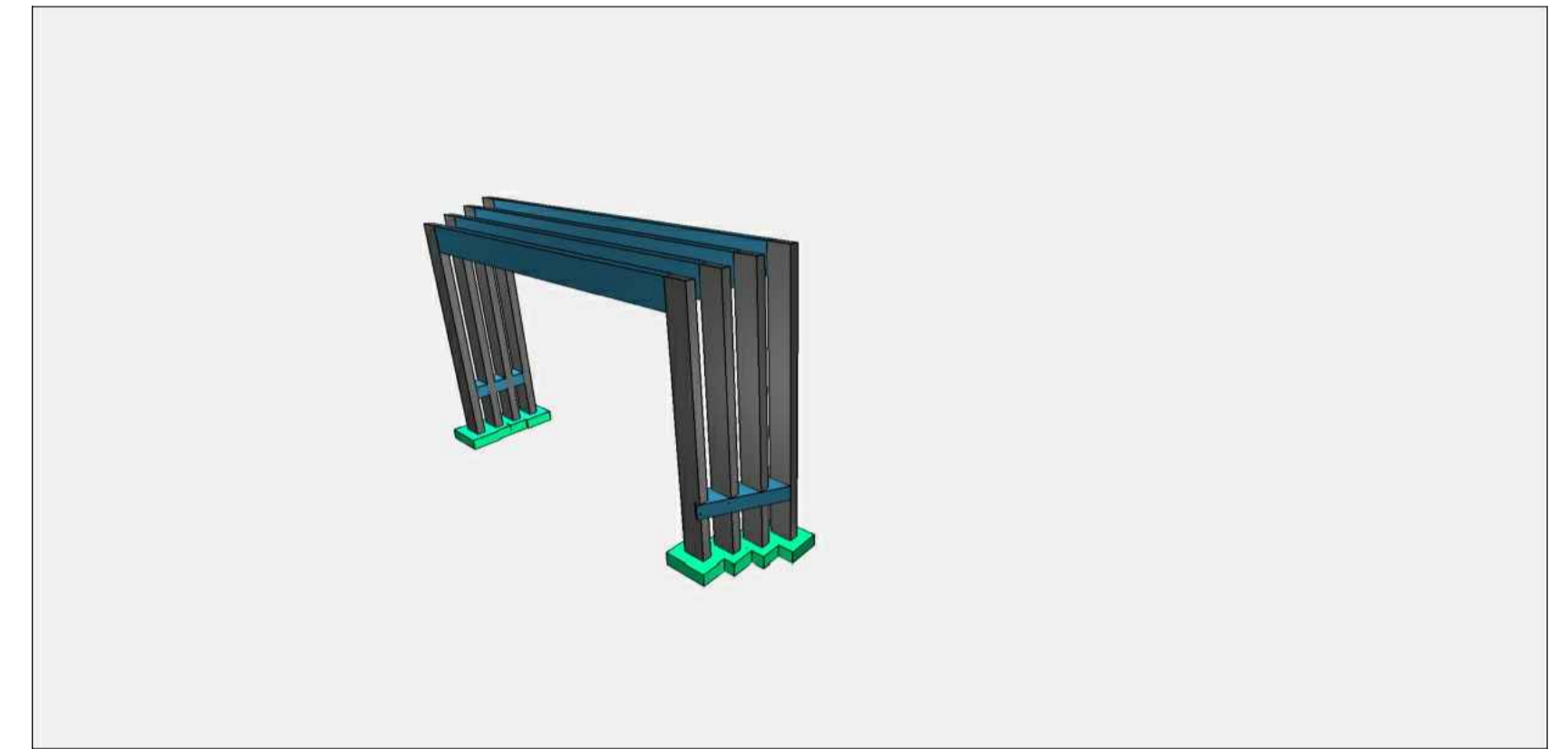
Vigas			
Nome	Seção (cm)	Elevação (cm)	Nível (cm)
V1	20x60	0	455
V2	20x60	-15	440
V3	20x60	-30	425
V4	20x60	-45	410

Características dos materiais	
fck (kgf/cm²)	Ecs (kgf/cm²)
250	241500

Pilares			
Nome	Seção (cm)	Elevação (cm)	Nível (cm)
P1	20x50	-30	425
P2	20x50	-45	410
P3	20x50	-45	410
P4	20x50	0	455
P5	20x50	-15	440
P6	20x50	-30	425
P7	20x50	0	455
P8	20x50	-15	440

Legenda dos pilares	
	Pilar que morre

Legenda das vigas e paredes	
	Viga



NOTAS GERAIS

- ESTE PROJETO É PROPRIEDADE DO ENGENHEIRO REGISTRADO NO SELO. CONFORME LEI N° 5194/66 NÃO DEVE SER UTILIZADO PARA QUALQUER OUTRA FINALIDADE QUE NÃO SE RELACIONE COM A EXECUÇÃO DA PRESENTE EDIFICAÇÃO, SENDO TERMINANTEMENTE VEDADA SUA COLOCAÇÃO A DISPOSIÇÃO DE TERCEIROS.
- O ENGENHEIRO NÃO SE RESPONSABILIZARÁ POR EVENTUAIS ALTERAÇÕES DESTE PROJETO DURANTE SUA EXECUÇÃO. QUALQUER MODIFICAÇÃO, O MESMO DEVE SER CONTACTADO.
- ESTE PROJETO FOI BASEADO NO LAY-OUT E INFORMAÇÕES FORNECIDAS PELO ARQUITETO OU PROPRIETÁRIO.
- QUALQUER MODIFICAÇÃO OU DÚVIDA DEVERÁ SER IMEDIATAMENTE COMUNICADA POR ESCRITO AO ENGENHEIRO.
- A EXECUÇÃO DEVE SEGUIR OS CRITÉRIOS DAS NBRs: 6118/2014 (Projeto de estruturas de concreto — Procedimento) | 6122/2019 (Projeto e execução de fundações).

N°	REVISÕES	DATA	APROVAÇÃO
R0	Primeira entrega		
<>	<>	<>	<>

GOVERNO MUNICIPAL
PREFEITURA DE SÃO FRANCISCO DO OESTE-RN
RUA SÃO FRANCISCO, N 64, CENTRO, CEP 59908-000

Carimbo de emissão

Projeto: PRAÇA DA MATRIZ EM SÃO FRANCISCO DO OESTE-RN

RESPONSÁVEL TÉCNICO: DOUGLAS ALVES MARTINS
CREA 211597343-7

PROPRIETÁRIO(A): PREFEITURA DE SÃO FRANCISCO DO OESTE-RN
CNPJ: 08.154.015/0001-16

Projeto: PROJETO ESTRUTURAL

Pavimento: PÓRTICO

Conteúdo: DETALHAMENTO DAS ARMAÇÕES DE AÇO
PLANTA DE FORMAS, CORTES E DETALHAMENTOS

Data: 03/2023 Escala: INDICADA

Montagem da prancha: Eng. Douglas Martins

Desenho: Eng. Douglas Martins

02

Conjunto: 1
Pran. Tot.: 2